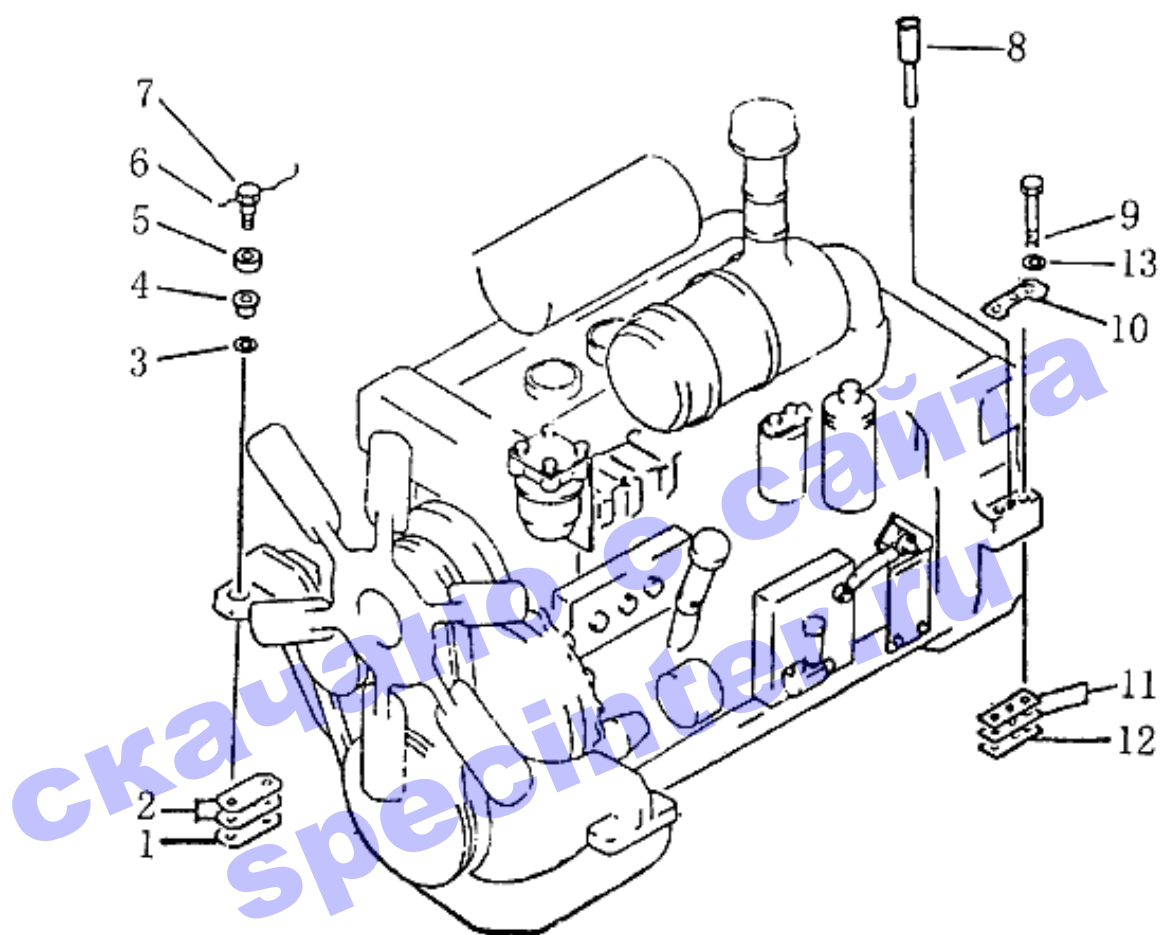


**скачано с сайта
specinter.ru**

РИС. 101. ДЕТАЛИ ОПОРЫ ДВИГАТЕЛЯ

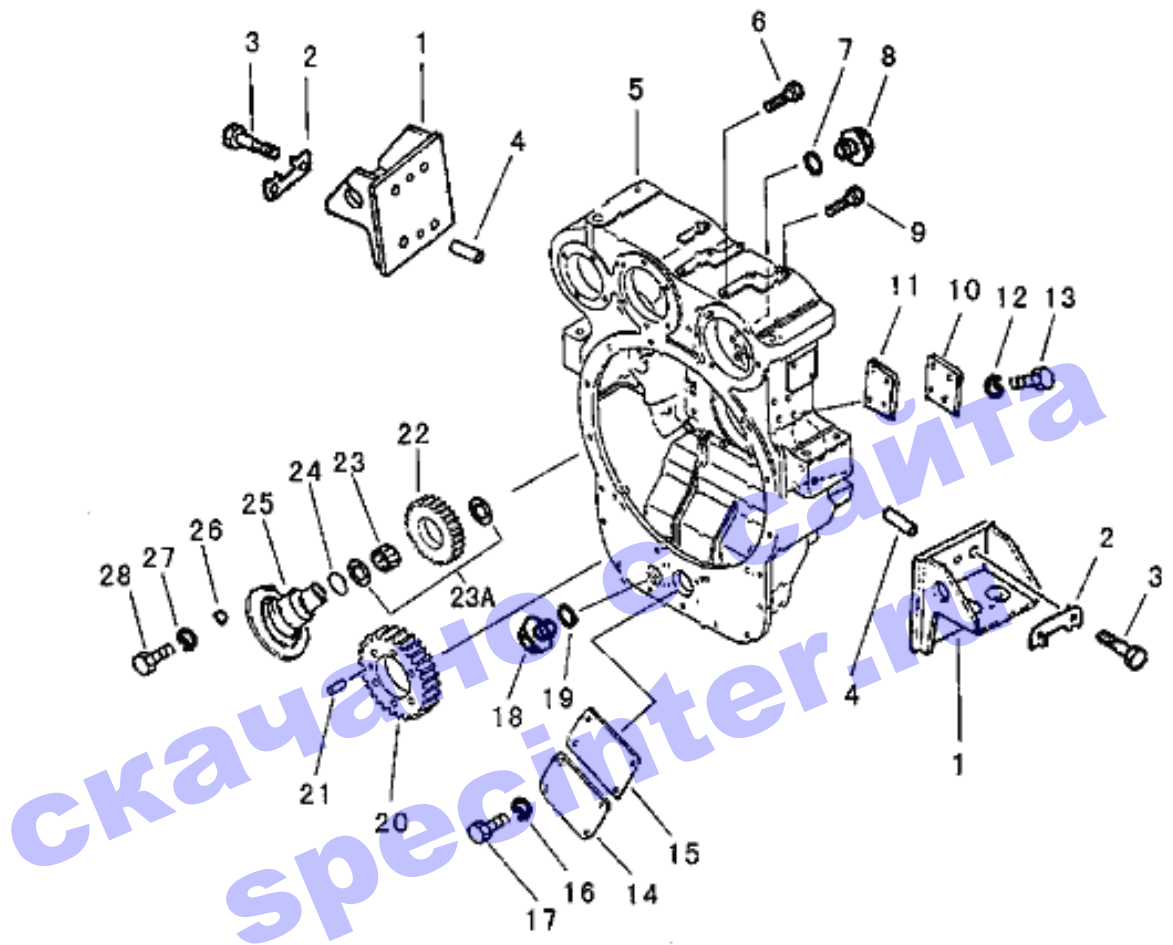


ДЕТАЛИ ОПОРЫ ДВИГАТЕЛЯ

№ п/п	Маркировка	Наименование	Количество
1	16У-01-00003	Шайба регулировочная 0,5 мм	10
2	16У-01-00002	Шайба регулировочная 1 мм	2
3	16У-01-00004	Шайба	4
4	16У-01-00005	Прокладка резиновая	4
5	16У-01-00006	Деталь опорная	4
6	GB3081-82	Проволока	2
7	16У-01-00007	Болт	4
8	16У-01А-00003	Палец	2
9	01010-52255	Болт	4
10	16У-01А-00005	Шайба стопорная	2
11	16У-01А-00002	Шайба регулировочная 0,5 мм	10
12	16У-01А-00001	Шайба регулировочная 1 мм	2
13	16У-01А-00004	Шайба	4

скачано с сайта
specinter.ru

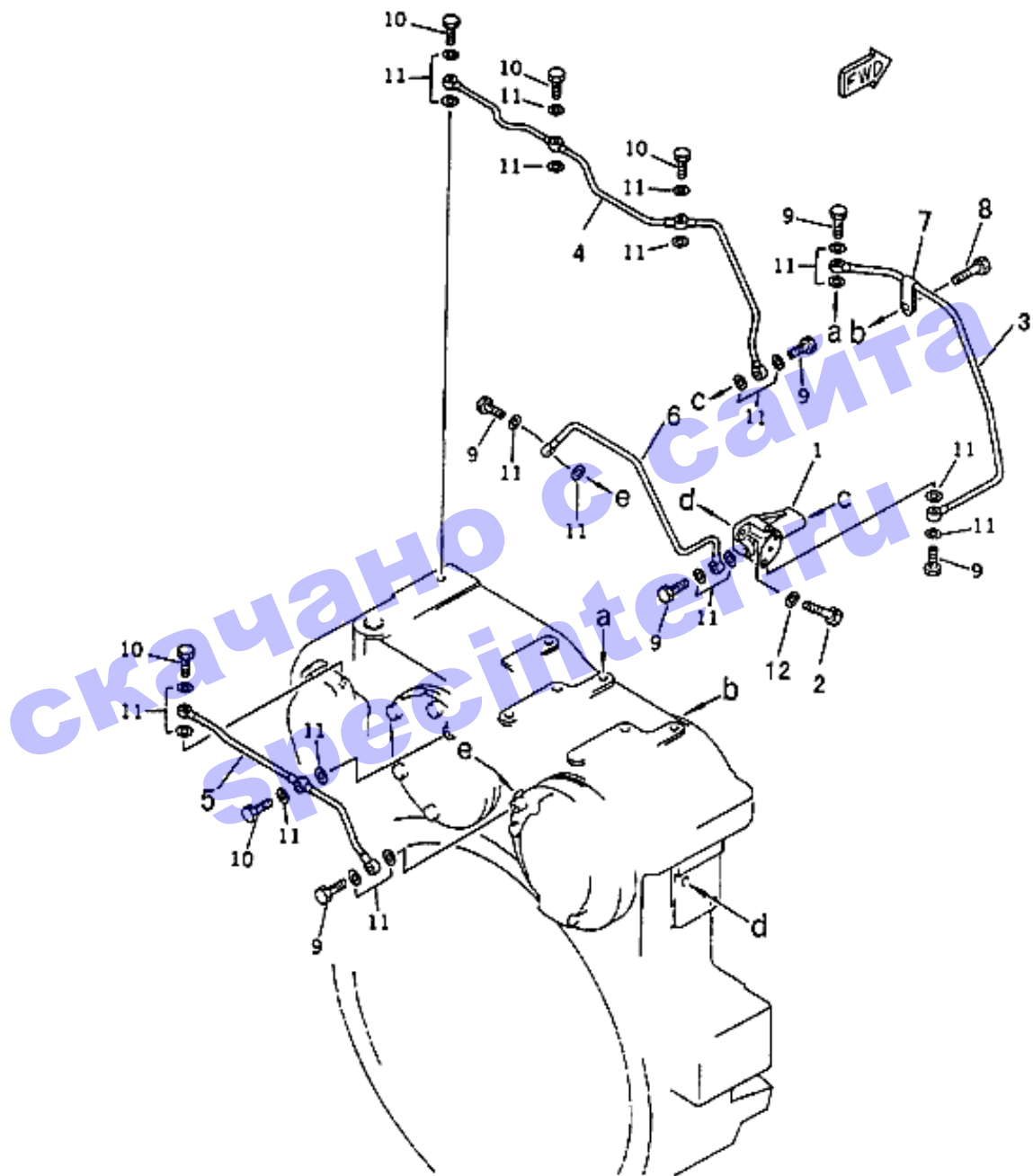
РИС. 201. КАРТЕР МАХОВИКА В СБОРЕ (1/3)



КАРТЕР МАХОВИКА В СБОРЕ (1/3)

№ п/п	Маркировка	Наименование	Количество
1	16У-02А-7000	Кронштейн задний	2
2	16У-02А-00043	Пластина стопорная	4
3	01010-51845	Болт	8
4	04020-01434	Палец	4
5	16У-02В-00001	Картер маховика	1
6	01252-51290	Винт	2
7	07000-02010	Кольцо круглого сечения	1
8	16У-02А-00042	Пробка	1
9	01010-51260	Болт	11
10	16У-02В-00005	Крышка	1
11	16У-02В-00005	Шайба	1
12	16У-02В-00006	Шайба	4
13	01010-50816	Болт	4
14	16У-02А-00029	Крышка	1
15	16У-02А-00030	Шайба	1
16	01643-30825	Шайба	4
17	01010-50816	Болт	4
18	16У-02А-00001	Пробка	1
19	16У-02А-00002	Шайба	1
20	16У-02В-00003	Шестерня	1
21	16У-02В-00004	Палец	1
22	16У-02А-00006	Шестерня промежуточная	1
23	16У-02А-50000	Подшипник	1
23А	16У-02А-00044	Шайба	2
24	07000-62015	Кольцо круглого сечения	1
25	16У-02В-00002	Ось промежуточной шестерни	1
26	07046-12016	Пробка	2
27	16У-02А-00009	Шайба	2
28	16У-02А-00008	Болт	2

РИС. 202. КАРТЕР МАХОВИКА В СБОРЕ (2/3)

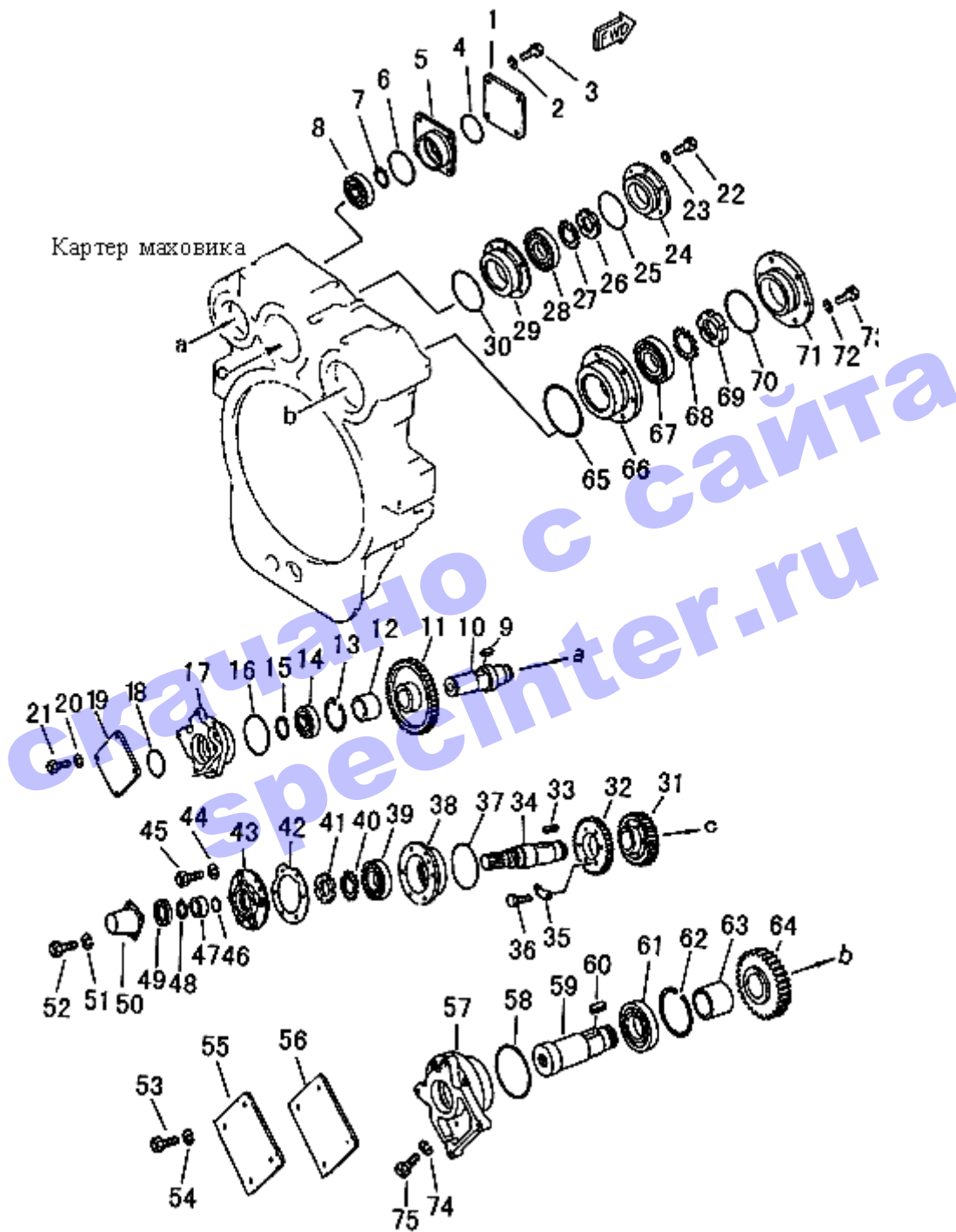


КАРТЕР МАХОВИКА В СБОРЕ (2/3)

№ п/п	Маркировка	Наименование	Количество
1	16У-02А-00032	Фланец	1
2	01010-51030	Болт	2
3	16У-02А-30000	Трубка	1
4	16У-02А-20000	Трубка	1
5	16У-02А-10000	Трубка	1
6	16У-02А-40000	Трубка	1
7	16У-02А-60000	Хомут	1
8	01010-51240	Болт	1
9	16У-02А-00004	Болт	6
10	16У-02А-00003	Болт	5
11	07005-01012	Шайба	11
12	01602-21030	Шайба пружинная	2

скачано с сайта
specinter.ru

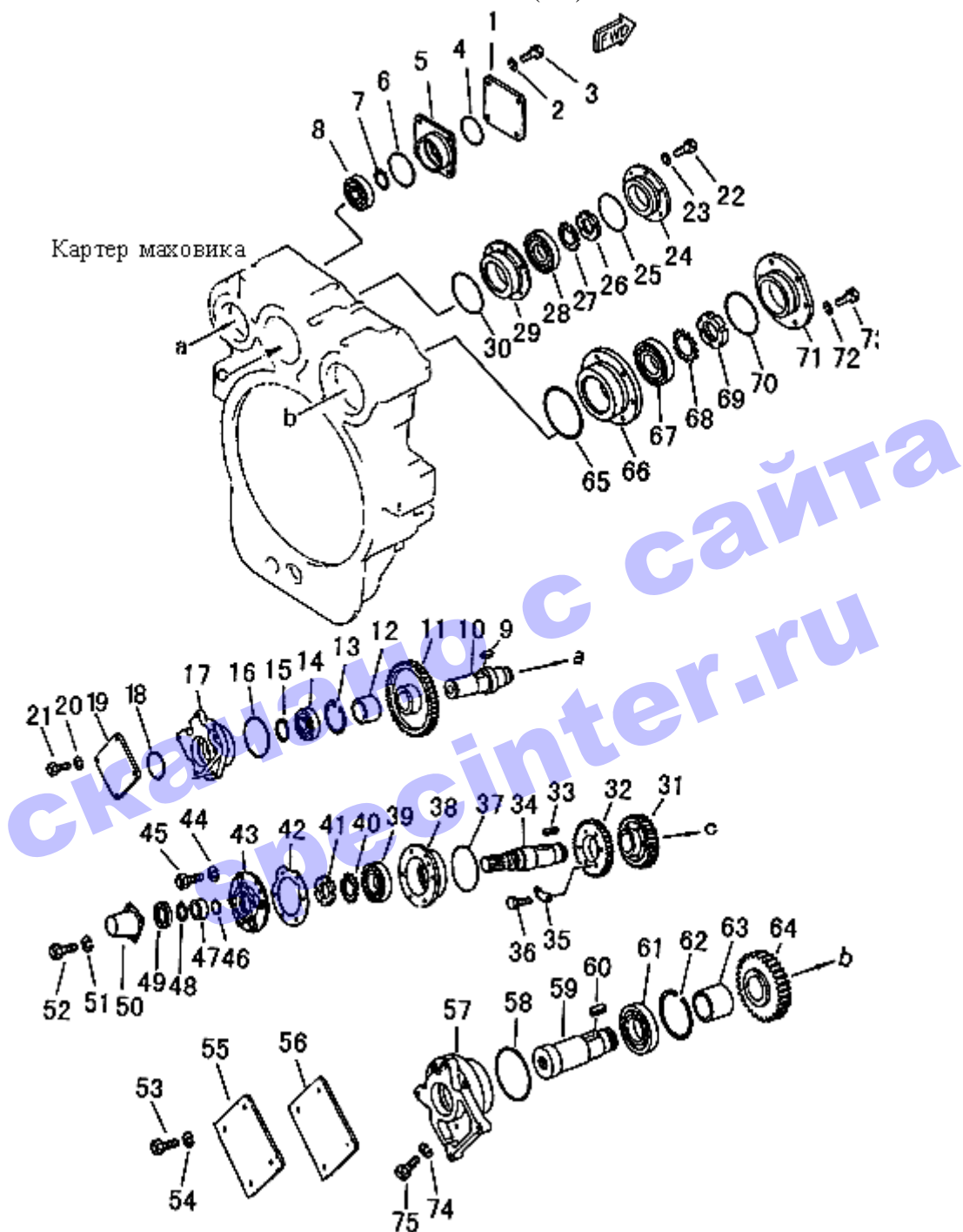
РИС. 203. КАРТЕР МАХОВИКА В СБОРЕ (3/3)



КАРТЕР МАХОВИКА В СБОРЕ (3/3)

№ п/п	Маркировка	Наименование	Количество
1	16Y-02A-00016	Крышка	1
2	01602-21030	Шайба	4
3	01010-51040	Болт	4
4	07000-62075	Кольцо круглого сечения	1
5	16Y-02A-00017	Корпус подшипника	1
6	07000-63088	Кольцо круглого сечения	1
7	04064-04018	Кольцо стопорное 40	1
8	GB276-82	Подшипник шариковый 208	1
9	04000-11236	Шпонка 12×36	1
10	16Y-02A-00015	Ось	1
11	16Y-02A-00019	Шестерня	1
12	16Y-02A-00020	Проставка	1
13	04065-08530	Кольцо стопорное	1
14	GB276-82	Подшипник шариковый 209	1
15	04064-04518	Кольцо стопорное	1
16	07000-62095	Кольцо круглого сечения	1
17	16Y-02A-00021	Корпус подшипника	1
18	07000-62075	Кольцо круглого сечения	1
19	16Y-02A-00022	Крышка	1
20	01602-21030	Шайба	4
21	01010' 51025	Болт	4
22	01010-51240	Болт	6
23	01602-21236	Шайба	6
24	16Y-02A-00013	Крышка	1
25	07000-65110	Кольцо круглого сечения	1
26	01530-06214	Гайка	2
27	01658-16233	Шайба	2
28	GB283-87	Роликоподшипник цилиндрический С4G2213	1
29	16Y-02A-00012	Крышка подшипника	1
30	07000-63130	Кольцо круглого сечения	1
31	16Y-02A-00011	Шестерня	1
32	16Y-02A-00010	Шестерня	1
33	04000-11863	Шпонка	1
34	16Y-02A-00014	Ось	1
35	16Y-02A-00018	Шайба стопорная	1
36	01010-31045	Болт	1
37	GB3452 • 1-82	Кольцо круглого сечения 132×3,55	1
38	16Y-02A-00026	Корпус подшипника	1

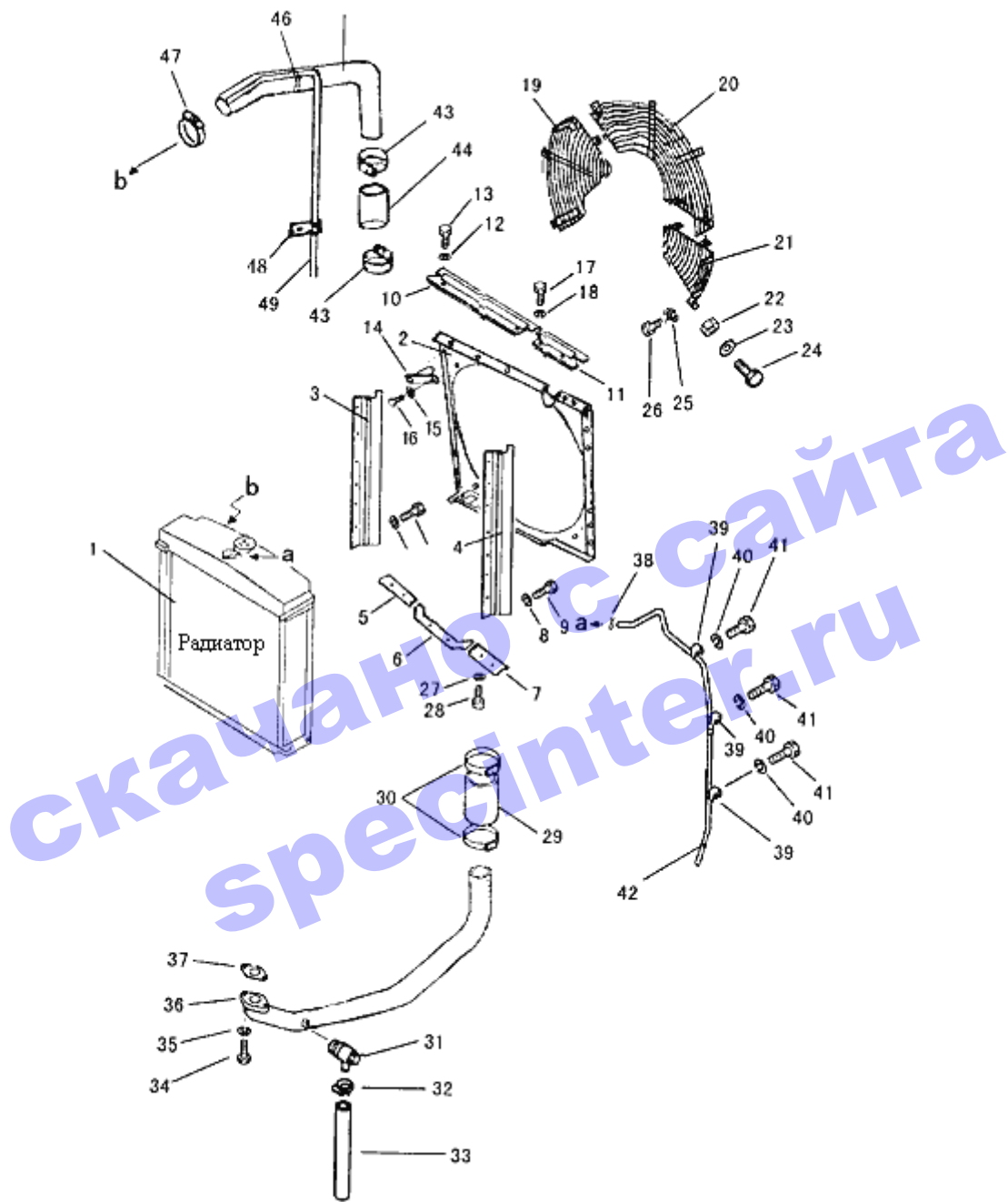
РИС. 203. КАРТЕР МАХОВИКА В СБОРЕ (3/3)



КАРТЕР МАХОВИКА В СБОРЕ (3/3)

№ п/п	Маркировка	Наименование	Количество
39	GB276-82	Подшипник шариковый 213	1
40	01658-16233	Шайба	2
41	01530-06214	Гайка	2
42	16Y-02A-00027	Сальник	1
43	16Y-02A-00023	Крышка подшипника	1
44	01602-21236	Шайба	6
45	01010-51240	Болт	6
46	07000-63040	Кольцо круглого сечения	1
47	16Y-02A-00025	Проставка	1
48	04064-04518	Кольцо стопорное	1
49	07012-00060	Уплотнение масляное	1
50	16Y-02A-00024	Крышка	1
51	01602-20619	Шайба	4
52	01010-50612	Болт	4
53	01010-51290	Болт	4
54	01602-21236	Шайба	4
55	16Y-02A-00039	Крышка	1
56	16Y-02A-00040	Шайба	1
57	16Y-02A-00038	Корпус подшипника	1
58	07000-62135	Кольцо круглого сечения	1
59	16Y-02A-00033	Ось	1
60	04000-11850	Шпонка	1
61	GB276-82	Подшипник шариковый 214	1
62	16Y-02A-00037	Кольцо стопорное	1
63	16Y-02A-00036	Проставка	1
64	16Y-02A-00041	Шестерня	1
65	GB3452-1-82	Кольцо круглого сечения 132×3,55	1
66	16Y-02A-00034	Корпус подшипника	1
67	GB283-87	Роликподшипник цилиндрический С4G2213	1
68	01658-16233	Шайба	1
69	01530-06214	Гайка	1
70	07000-65110	Кольцо круглого сечения	1
71	16Y-02A-00034	Крышка подшипника	1
72	01602-21236	Шайба	6
76	01010-51240	Болт	6
74	01010-51245	Болт	6
75	01602-21236	Шайба	6

РИС. 301. ПОДВОД И ЗАЩИТНЫЙ КОЖУХ РАДИАТОРА



ПОДВОД И ЗАЩИТНЫЙ КОЖУХ РАДИАТОРА

№ п/п	Маркировка	Наименование	Количество
1	16Y-03A-03000	Радиатор в сборе	1
2	16Y-03A-09000	Броня защитная	1
3	16Y-03A-07000	Деталь кожуха радиатора правая	1
4	16Y-03A-02000	Деталь кожуха радиатора левая	1
5	16Y-03A-13000	Деталь кожуха радиатора	1
6	16Y-03A-1200G	Деталь кожуха радиатора	1
7	16Y-03A-11000	Деталь кожуха радиатора	1
8	01643-31032	Шайба	12
9	01010-51040	Болт	12
10	16Y-03A-05000	Деталь кожуха радиатора верхняя	1
11	16Y-03A-06000	Деталь кожуха радиатора верхняя	1
12	01643-31032	Шайба	3
13	01010-51030	Болт	3
14	16Y-03A-15000	Штифт установочный	1
15	01643-31032	Шайба	1
16	01010-51030	Болт	1
17	01010-51030	Болт	1
18	01643-31032	Шайба	2
19	16Y-03A-10000	Деталь кожуха радиатора правая	1
20	16Y-03A-08000	Деталь кожуха радиатора средняя	1
21	16Y-03B-06000	Деталь кожуха радиатора левая	1
22	01580-11008	Гайка	3
23	01643-31032	Шайба	7
24	01010-51030	Болт	3
25	01643-31032	Шайба	5
26	01010-51030	Болт	5
27	01643-31032	Шайба	6
28	01010-51030	Болт	6
29	16Y-03B-00007	Шланг	1
30	07281-00809	Хомут	2
31	16Y-03B-01000	Клапан спускной	1
32	07280-01620	Хомут	1
33	16Y-03B-00001	Шланг	1
34	01010-51030	Болт	6
35	01602-31032	Шайба	6
36	16Y-03B-02000	Патрубок	1

РИС. 301. ПОДВОД И ЗАЩИТНЫЙ КОЖУХ РАДИАТОРА

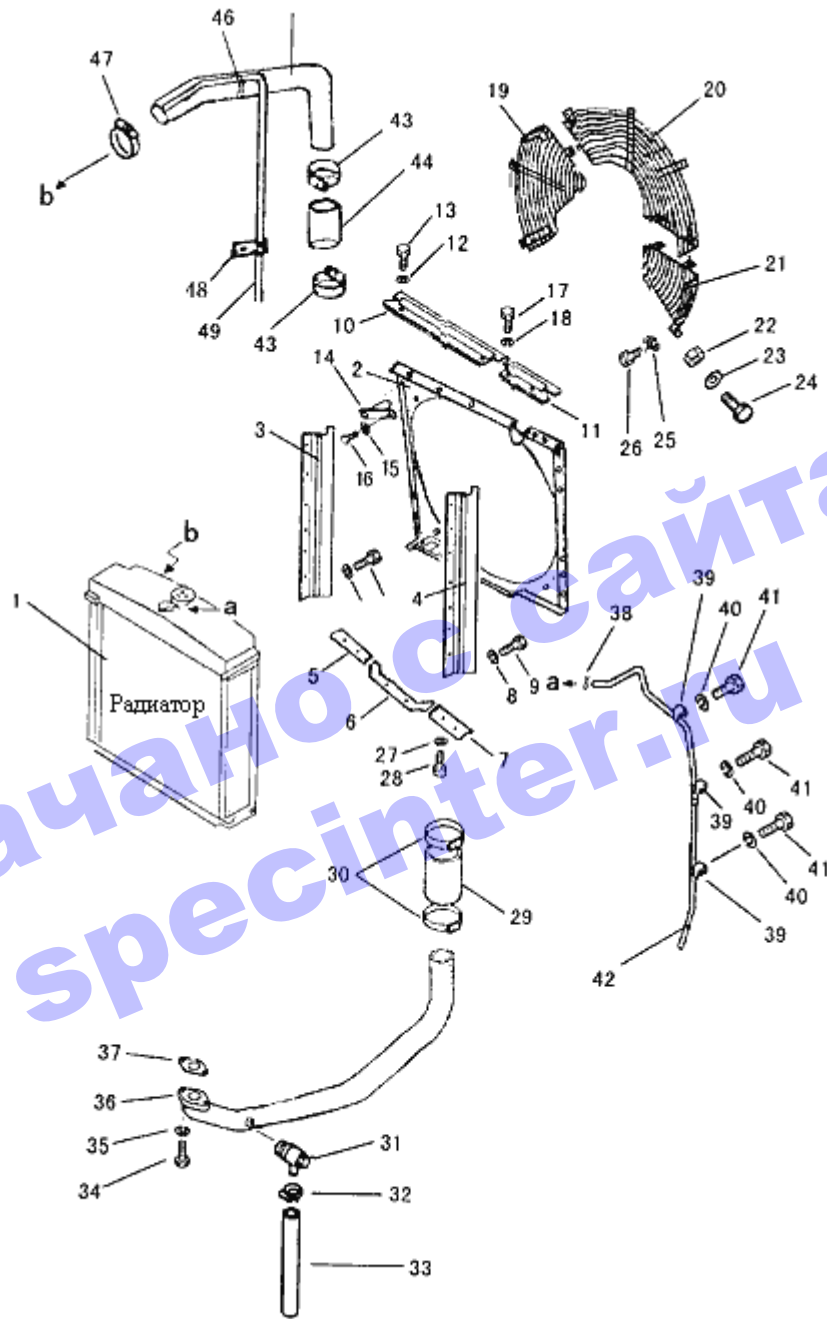
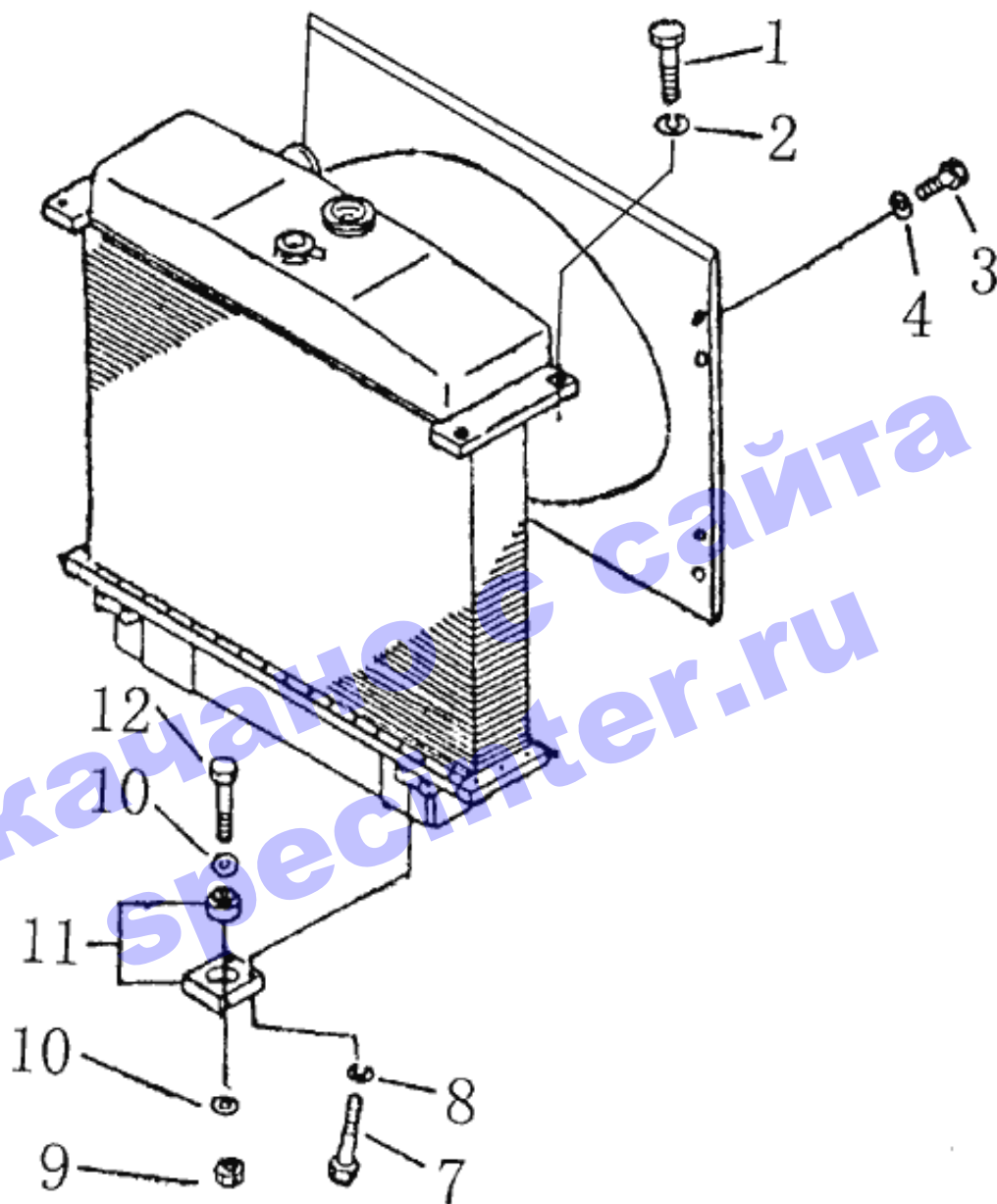


РИС. 301. ПОДВОД И ЗАЩИТНЫЙ КОЖУХ РАДИАТОРА

№ п/п	Маркировка	Наименование	Количество
37	16У-03В-00002	Шайба резиновая	1
38	GB3206-82	Проволока Ø1 L=100	1
39	08036-21214	Хомут	3
40	01643-31032	Шайба	12
41	01010-51040	Болт	12
42	16У-03А-00002	Шланг	1
43	07281-00809	Хомут	2
44	16У-03В-00007	Шланг	1
45	16У-03В-04000	Трубка в сборе	1
46	GB3208-82	Проволока Ø1,6 L=300	1
47	07281-00909	Хомут	1
48	08035-01512	Хомут	1
49	16У-03В-00003	Шланг	1

скачано с сайта
specinter.ru

РИС. 302. ДЕТАЛИ ОПОРЫ РАДИАТОРА

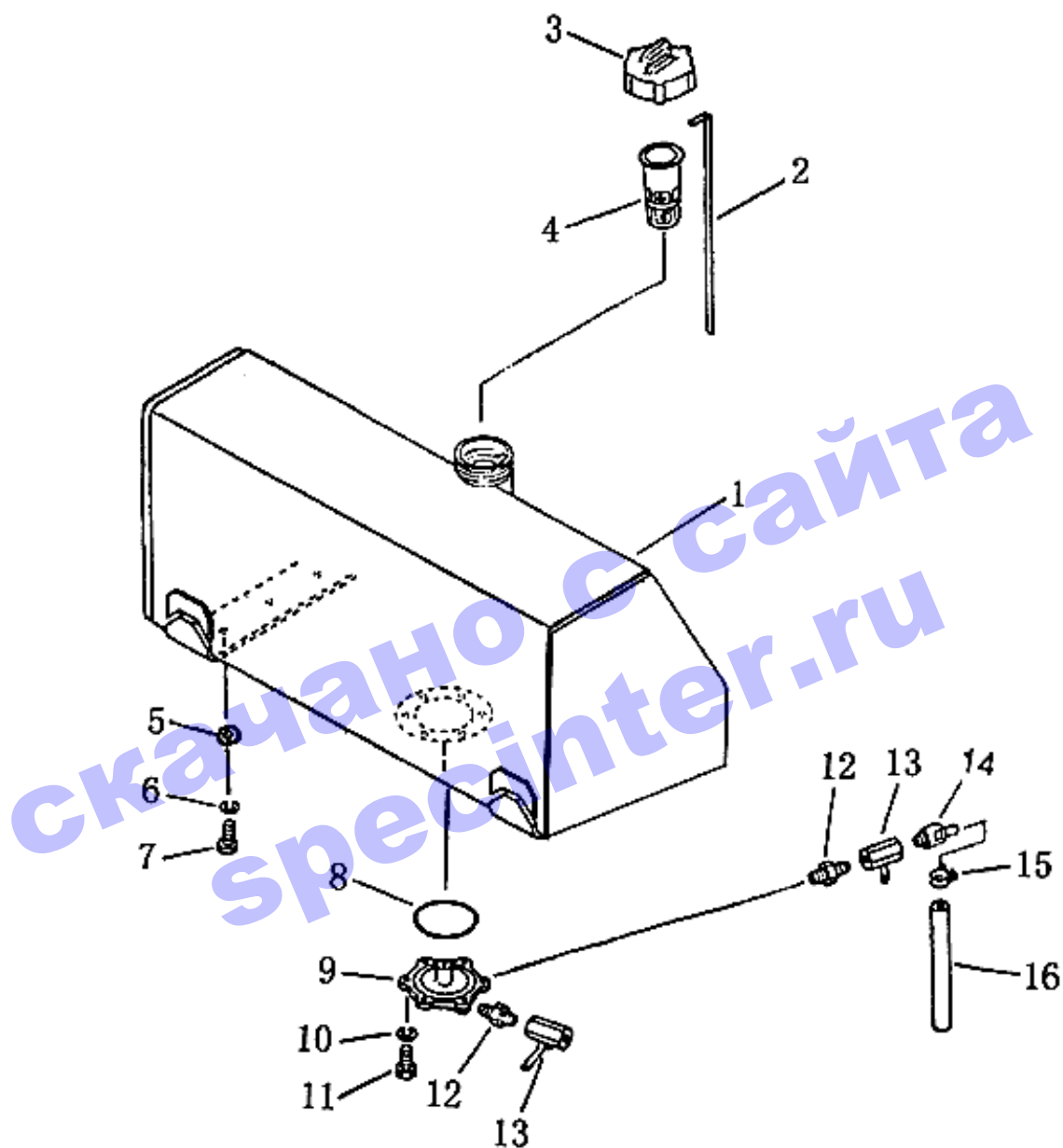


ДЕТАЛИ ОПОРЫ РАДИАТОРА

№ п/п	Маркировка	Наименование	Количество
1	01010-51445	Болт	4
2	01602-21442	Шайба	4
3	01010-51040	Болт	8
4	01643-31032	Шайба	8
7	01010-51240	Болт	4
8	01602-21236	Шайба	4
9	01582-12218	Гайка	2
10	01643-32260	Шайба	4
11	16У-03В-03000	Демпфер	2
12	01091-52205	Болт М22×1,5×105	2

скачано с сайта
specinter.ru

РИС. 401. БАК ТОПЛИВНЫЙ

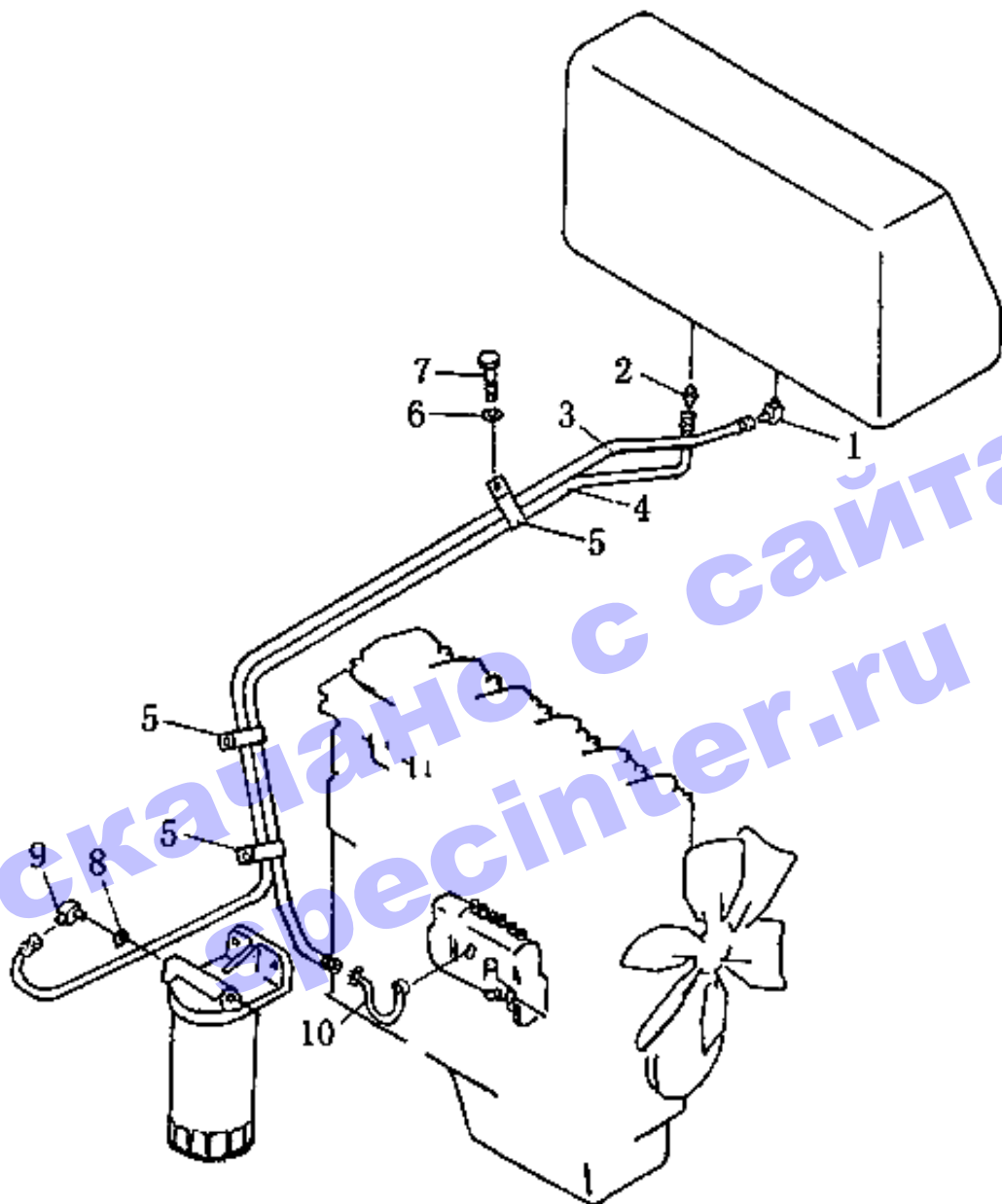


БАК ТОПЛИВНЫЙ

№ п/п	Маркировка	Наименование	Количество
1	16У-04С-01000	Бак топливный	1
2	16У-04-00001	Шкала уровня топлива	1
3	07050-21200	Крышка заливной горловины	1
4	07056-18416	Фильтр	1
5	01641-21423	Шайба	6
6	01602-01442	Шайба	6
7	01010-31435	Болт	6
8	07000-02135	Кольцо круглого сечения	1
9	16У-04-00006	Фланец	1
10	01602-01030	Шайба	6
11	01010-31025	Болт	6
12	16У-04-00007	Штуцер	2
13	07700-40460	Клапан	2
14	16У-04-00008	Штуцер	1
15	07280-01210	Хомут	1
16	07270-01265	Трубка	1

скачано с сайта
specinter.ru

РИС. 402. ТРУБОПРОВОД ТОПЛИВНЫЙ

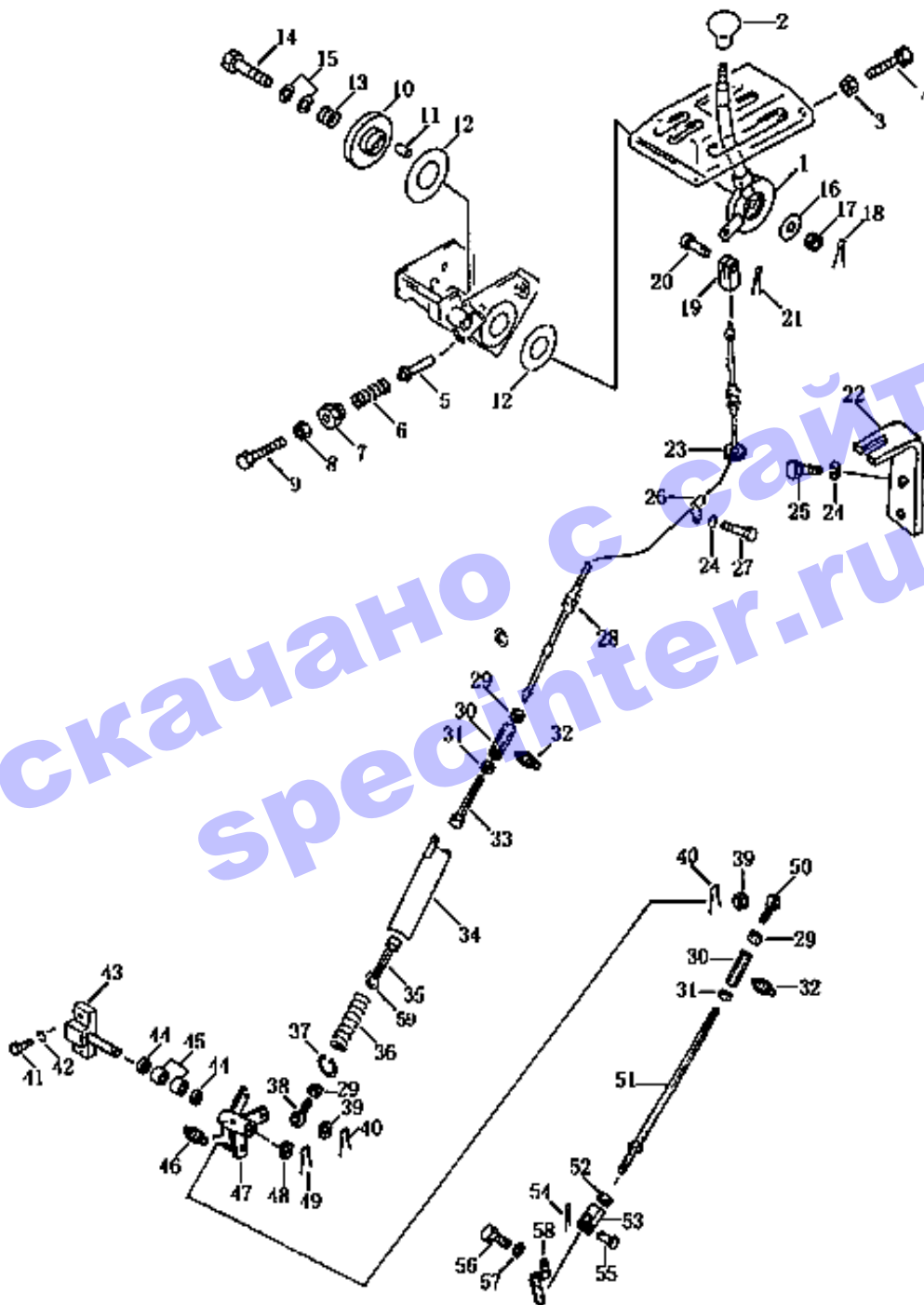


ТРУБОПРОВОД ТОПЛИВНЫЙ

№ п/п	Маркировка	Наименование	Количество
1	16У-04-00003	Патрубок	1
2	16У-04-00002	Штуцер	1
3	07102-20338	Шланг в сборе	1
4	07102-20232	Шланг в сборе	1
5	16У-04-10000	Хомут	3
6	01643-31232	Шайба	3
7	01010-51220	Болт	3
8	07002-11423	Кольцо круглого сечения	1
9	07235-10311	Патрубок	1
10	16У-04-40000	Трубка	1

скачано с сайта
specinter.ru

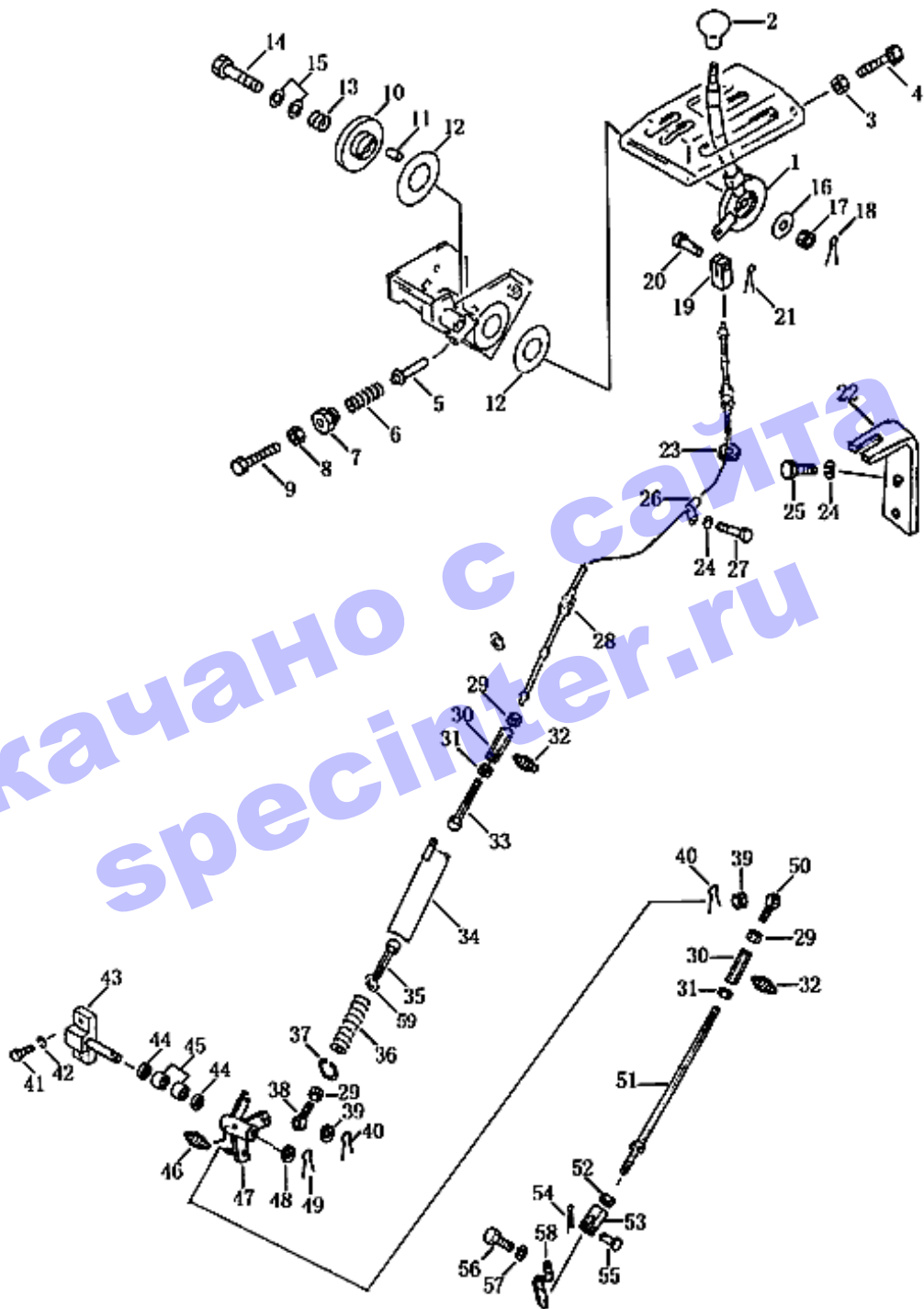
РИС. 501. РЫЧАГ УПРАВЛЕНИЯ ПОДАЧЕЙ ТОПЛИВА



РЫЧАГ УПРАВЛЕНИЯ ПОДАЧЕЙ ТОПЛИВА

№ п/п	Маркировка	Наименование	Количество
1	10У-05-02000	Рычаг	1
2	09304-01250	Кнопка	1
3	01580-10806	Гайка	1
4	01016-50860	Болт	1
5	154-43-44261	Палец	1
6	170-54-11230	Пружина	1
7	154-43-44250	Гайка колпачковая	1
8	01580-10806	Гайка	1
9	01016-50860	Болт	1
10	154-43-14710	Диск	1
11	04020-00616	Палец	2
12	154-43-44280	Накладка фрикционная	2
13	154-43-14690	Пружина	1
14	01052-51265	Болт	1
15	01640-21223	Шайба	1
16	101-43-11380	Шайба	1
17	01593-11210	Гайка	1
18	04050-13030	Чека разводная	1
19	04210-20832	Вилка	1
20	04205-10822	Палец	1
21	04050-12015	Чека разводная	1
22	16У-05С-00001	Пластина	1
23	08037-01610	Трубка	1
24	01643-31032	Шайба	5
25	01010-51025	Болт	2
26	08035-01510	Хомут	3
27	01010-51016	Болт	3
28	16У-05С-01000	Вал гибкий	1
29	01580-10806	Гайка	3
30	16У-05-00005	Гайка регулировочная	2
31	01508-20805	Гайка	
32	07020-00613	Пресс-масленка	2
33	16У-05С-06000	Рычаг	1
34	16У-05-13000	Корпус пружины	1

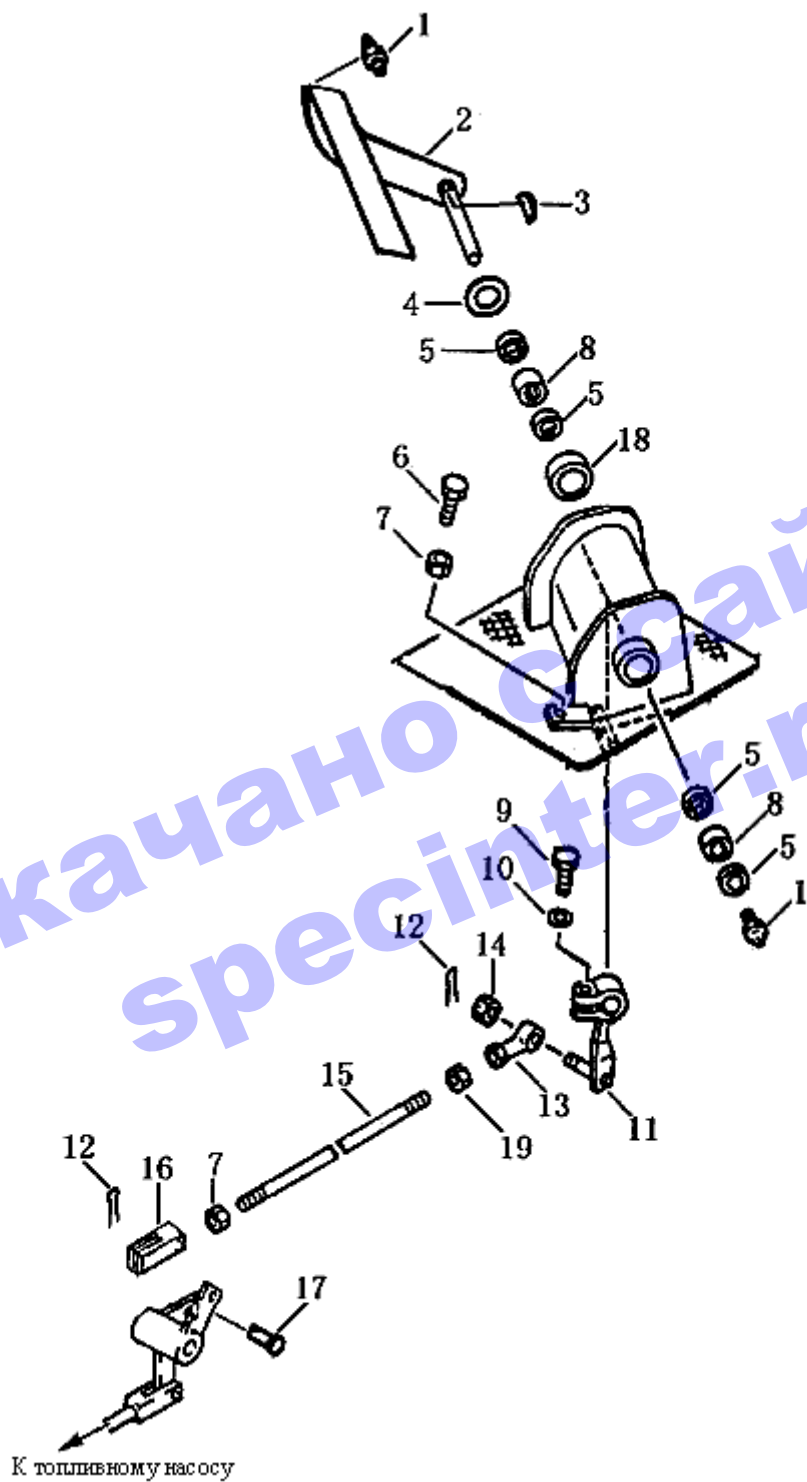
РИС. 501. РЫЧАГ УПРАВЛЕНИЯ ПОДАЧЕЙ ТОПЛИВА



РЫЧАГ УПРАВЛЕНИЯ ПОДАЧЕЙ ТОПЛИВА

№ п/п	Маркировка	Наименование	Количество
35	16У-05С-07000	Рычаг	1
36	16У-05-00009	Пружина	1
37	04065-30815	Кольцо стопорное	1
38	04250-50847	Подшипник соединительный	1
39	01590-10809	Гайка	2
40	04050-12016	Чека разводная	2
41	01010-51240	Болт	2
42	01643-31232	Шайба	2
43	16У-05С-04000	Кронштейн	1
44	06122-01603	Кольцо пылезащитное	2
45	НК162212	Подшипник игольчатый	2
46	07020-01816	Пресс-масленка	1
47	16У-05С-02000	Рычаг поворотный	1
48	01643-31645	Шайба	1
49	04050-14024	Чека разводная	1
50	04250-50847	Подшипник соединительный	1
51	16У-05С-03000	Рычаг	1
52	01580-10605	Гайка	1
53	04211-20634	Вилка	1
54	04050-12010	Чека разводная	1
55	04205-10618	Палец	1
56	01010-50616	Болт	2
57	01643-30623	Шайба	2
58	16У-05С-00002	Пластина	1
59	01643-31645	Шайба	2

РИС. 502. ПЕДАЛЬ ЗАМЕДЛИТЕЛЯ

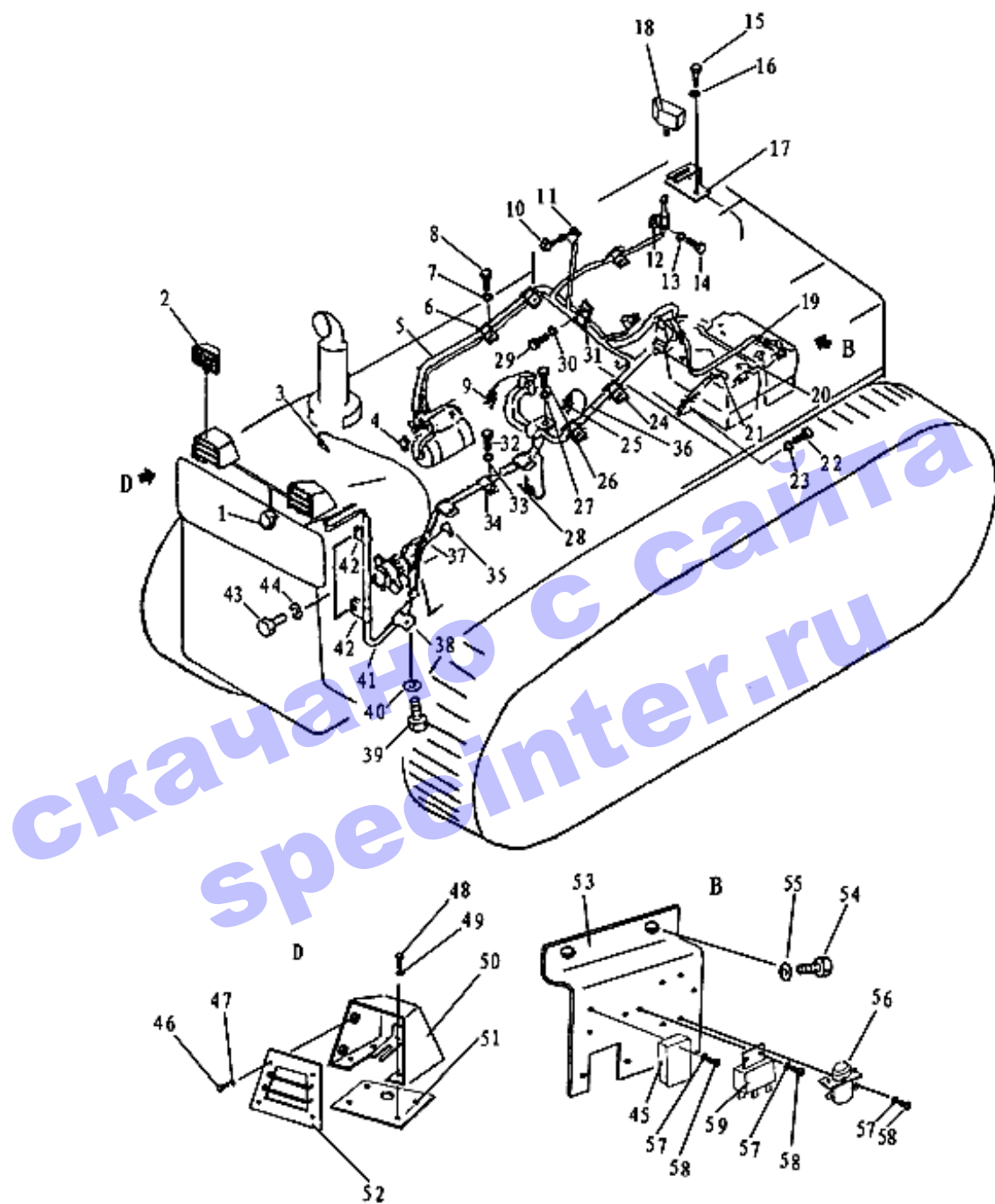


ПЕДАЛЬ ЗАМЕДЛИТЕЛЯ

№ п/п	Маркировка	Наименование	Количество
1	07020-01018	Пресс-масленка	2
2	16Y-05O05000	Педаль	1
3	04010-10519	Шпонка	1
4	01640-22032	Шайба	1
5	06122-02004	Кольцо пылезащитное	4
6	01016-50840	Болт	1
7	01580-10806	Гайка	1
8	НК202612	Подшипник игольчатый	2
9	01010-50830	Болт	1
10	01643-30823	Шайба	1
11	16Y-05-18000	Кнопка	1
12	04050-12016	Чека разводная	1
13	04250-60847	Подшипник соединительный	1
14	01590-10809	Гайка	1
15	04248-30825	Рычаг	1
16	16Y-05-00010	Вилка	1
17	04205-10822	Палец	1
18	16Y-05-00011	Проставка	1
19	01508-20805	Гайка	1

скачанно с сайта
specinter.ru

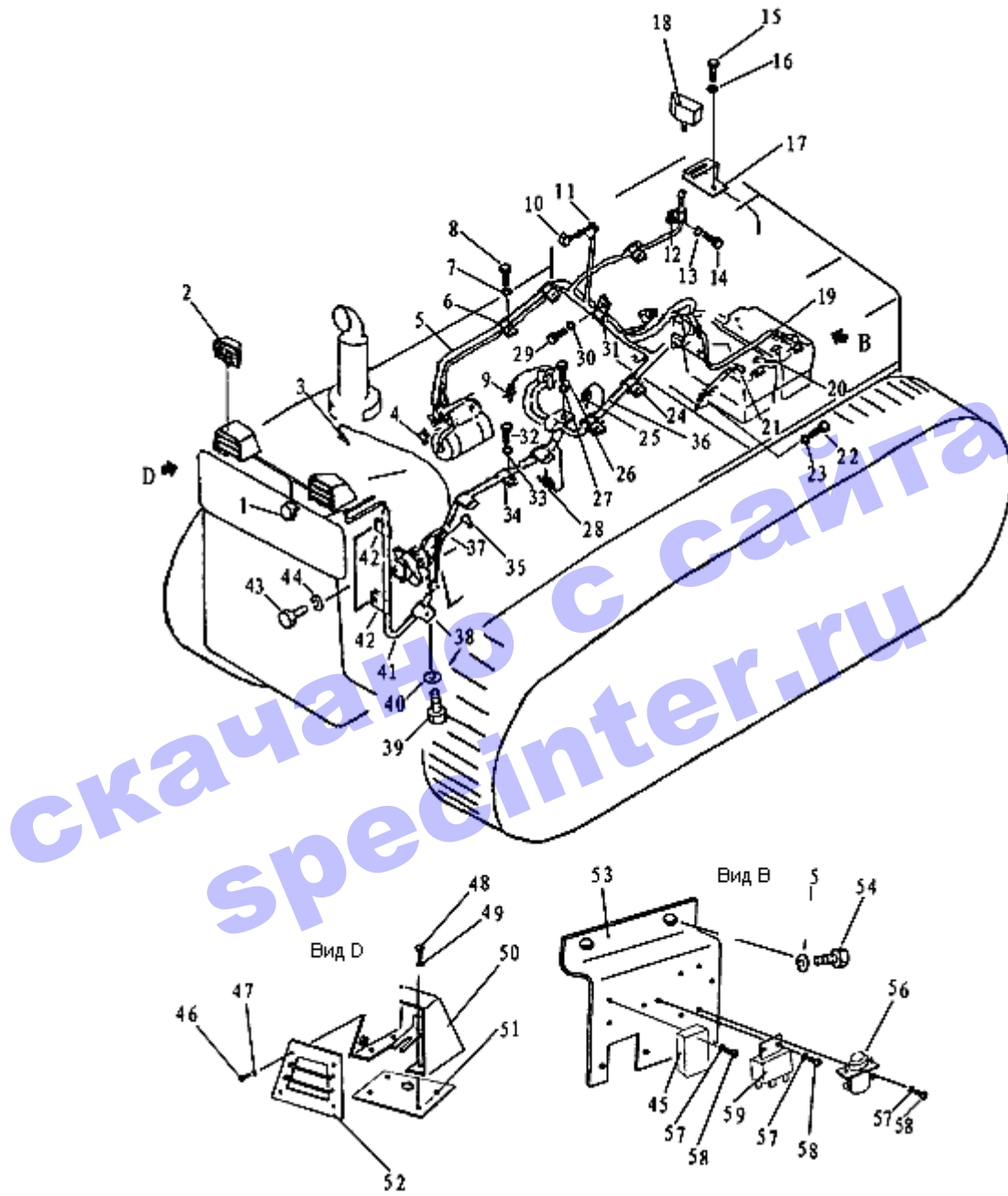
РИС. 701. СИСТЕМА ЭЛЕКТРИЧЕСКАЯ



СИСТЕМА ЭЛЕКТРИЧЕСКАЯ

№ п/п	Маркировка	Наименование	Количество
1	D2711-10500	Сигнал звуковой	1
2	D2401-07001	Фара	2
3	D23 10-00000	Датчик температуры воды	1
4	154-06-13130	Крышка	1
5	16У-07С-20000	Жгут проводов	1
6	08035-03010	Хомут	2
7	01010-51016	Болт	2
8	01643-31032	Шайба	2
9	D2160-00800	Индикатор засоренности воздушного фильтра аварийный	1
10	08064-10000	Выключатель звукового сигнала	1
11	08035-01510	Хомут	1
12	08035-01510	Хомут	2
13	01010-51016	Болт	2
14	01643-31032	Шайба	2
15	01010-51016	Болт	2
16	01643-31032	Шайба	2
17	16У-07С-00008	Кронштейн	1
18	D2401-07001	Фара	1
19	16У-07С-03000	Жгут проводов	1
20	16У-07С-02000	Жгут проводов	1
21	16У-07С-01000	Жгут проводов	1
22	01010-51016	Болт	1
23	01643-31032	Шайба	1
24	08035-03010	Хомут	3
25	D2320-00000	Датчик температуры масла	1
26	01643-31032	Болт	3
27	01010-51016	Шайба	3
28	D2300-00000	Датчик давления масла	1
29	01010-51016	Болт	3
30	01643-31032	Шайба	3
31	08035-03010	Хомут	3
32	01010-51016	Болт	3
33	01643-31032	Шайба	3
34	08035-02510	Хомут	3

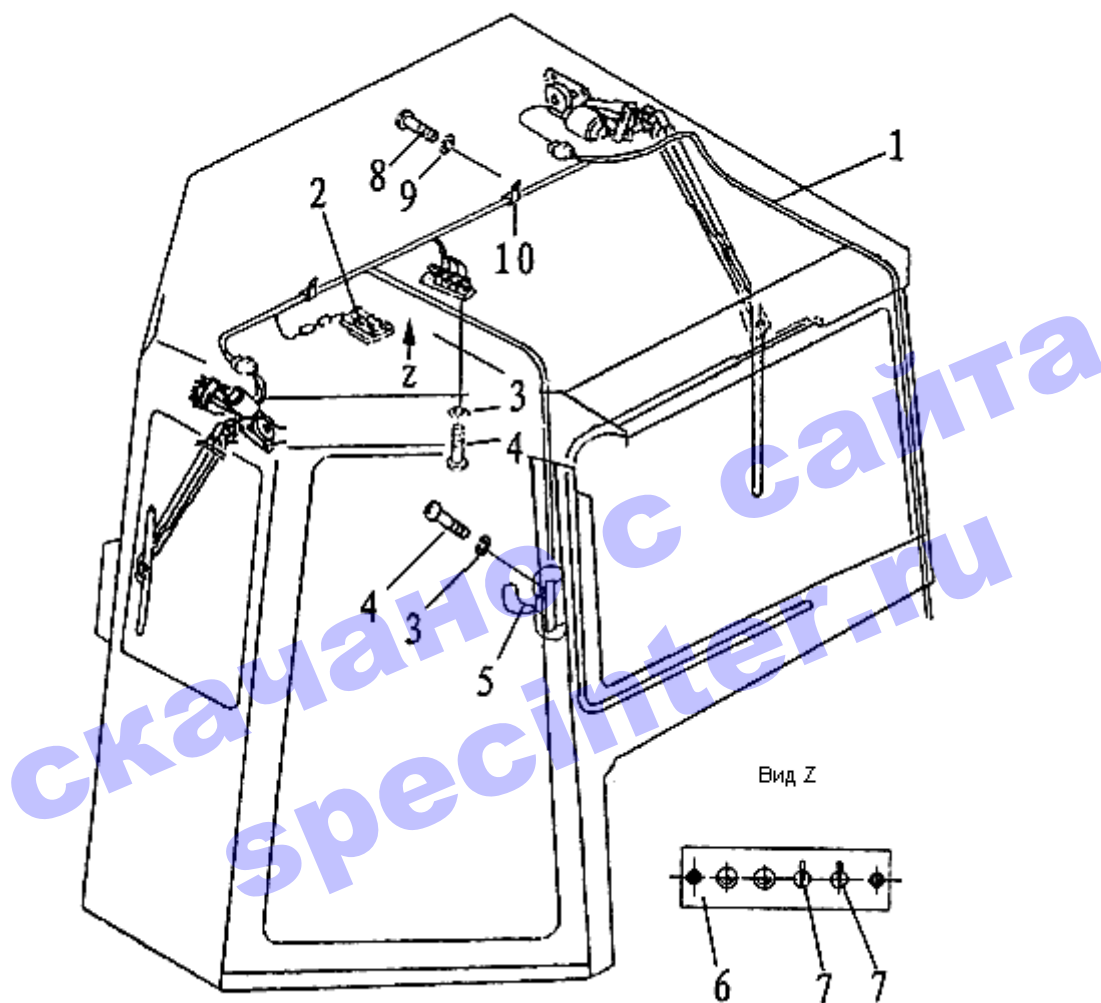
РИС. 701. СИСТЕМА ЭЛЕКТРИЧЕСКАЯ



СИСТЕМА ЭЛЕКТРИЧЕСКАЯ

№ п/п	Маркировка	Наименование	Количество
35	08038-02027	Крышка	1
36	16У-07С-04000	Жгут проводов	1
37	16У-07С-05000	Жгут проводов	1
38	08035-02510	Жгут проводов	1
39	01010-51016	Болт	1
40	01643-31032	Шайба	1
41	16У-07С-06000	Жгут проводов	1
42	08035-01510	Жгут проводов	1
43	01010-51016	Болт	2
44	01643-31032	Шайба	2
45	D2763-00900	Коробка	1
46	01010-50816	Болт	8
47	01643-30823	Шайба	8
48	01010-51016	Болт	8
49	01643-31032	Шайба	8
50	16У-07С-08000	Блок предохранителей	2
51	16У-07С-00001	Пластина	2
52	16У-07С-10000	Пластина защитная	2
53	16У-07С-00002	Пластина	1
54	01010-51016	Болт	2
55	01643-31032	Шайба	2
56	D261 0-20000	Реле стартера	1
57	01602-20410	Болт	6
58	01220-40412	Шайба	6
59	D1620-00000	Реле предохранительное	1

РИС. 702. ЭЛЕКТРОПРОВОДКА КАБИНЫ

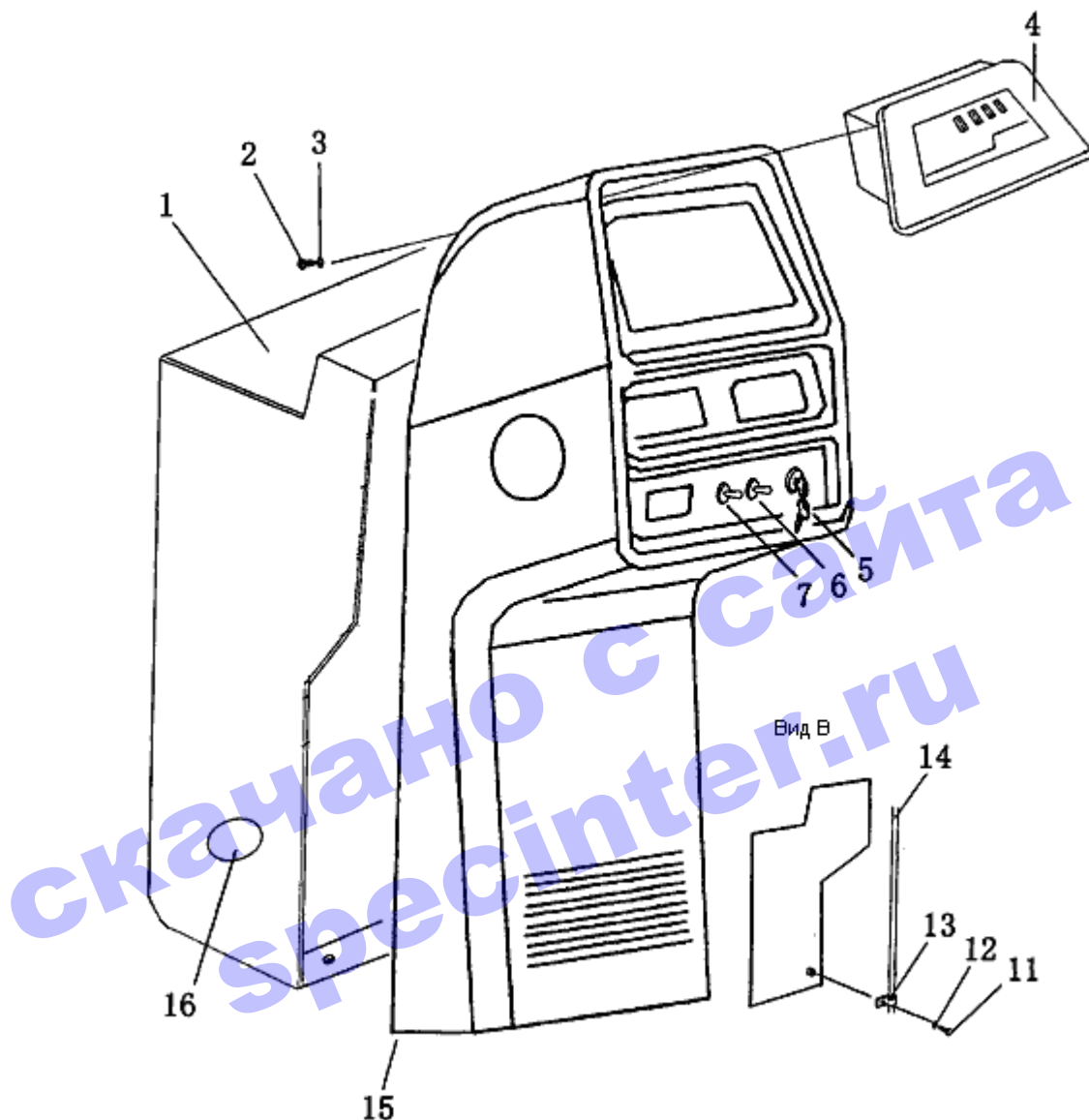


ЭЛЕКТРОПРОВОДКА КАБИНЫ

№ п/п	Маркировка	Наименование	Количество
1	16У-07В-01000	Жгут проводов	1
2	10У-08-00003	Фара	1
3	01643-30823	Шайба	4
4	01220-30820	Винт	4
5	17У-08В-00001	Вентилятор	1
6	16У-08С-00001	Пластина	1
7	16У-07С-19000	Выключатель	1
8	01010-51016	Болт	2
9	01643-31032	Шайба	2
10	08035-31015	Хомут	2

скачано с сайта
specinter.ru

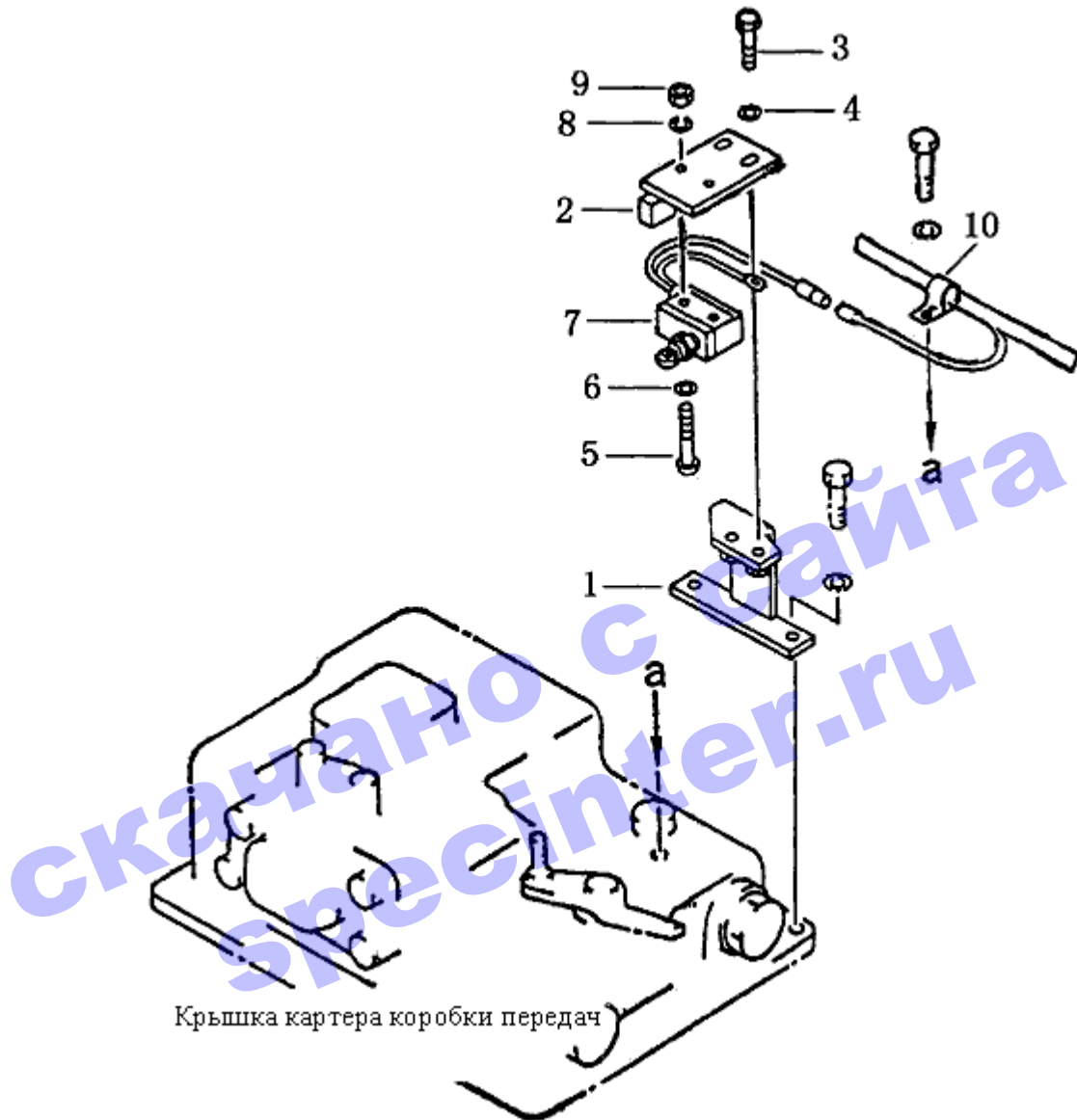
РИС. 703. ПАНЕЛЬ ПРИБОРНАЯ



ПАНЕЛЬ ПРИБОРНАЯ

№ п/п	Маркировка	Наименование	Количество
1	16У-07С-18000	Корпус	1
2	01220-30512	Винт	4
3	01641-20508	Шайба	4
4	D2210-00000	Прибор контрольно-измерительный комбинированный, в сборе	1
4А	D2102-01000	Манометр масляный	1
4В	D2112-12000	Термометр водяной	1
4С	D2122-15000	Термометр масляный	1
4D	D2140-03200	Вольтметр	1
4Е	D2170-00000	Счетчик моточасов	1
4F	D2460-0000	Устройство аварийной сигнализации	1
5	08086-10000	Выключатель пусковой	1
6	16У-07С-19000	Выключатель переднего освещения	1
7	16У-07С-19000	Выключатель заднего освещения	1
11	01010-51016	Болт	1
12	01643-31032	Шайба	1
13	08035-02510	Хомут	1
14	16У-07С-16000	Жгут проводов	1
15	17У-91-01000	Крышка	1
16	09415-02512	Крышка	4

РИС. 704. ВЫКЛЮЧАТЕЛЬ АВАРИЙНЫЙ

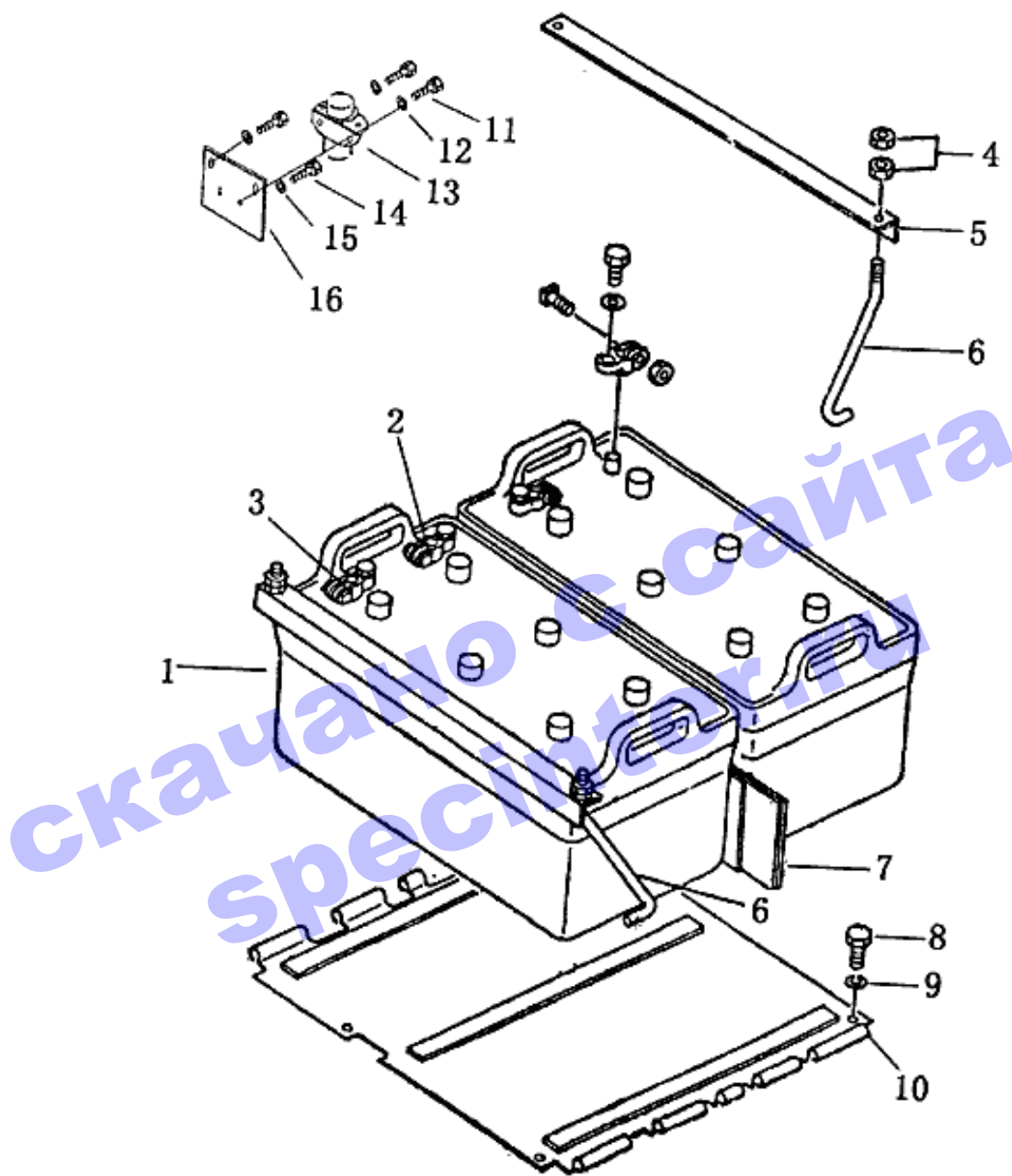


ВЫКЛЮЧАТЕЛЬ АВАРИЙНЫЙ

№ п/п	Маркировка	Наименование	Количество
1	16У-07-01000	Кронштейн	1
2	16У-07-02000	Кронштейн	1
3	01010-51025	Болт	2
4	01643-31032	Шайба	2
5	01220-40430	Винт	2
6	01602-20410	Шайба	2
7	D2590-00800	Выключатель предохранительный	1
8	01602-20410	Шайба	2
9	01580-10403	Гайка	2
10	08035-01510	Хомут	1

скачано с сайта
specinter.ru

РИС. 705. БАТАРЕЯ АККУМУЛЯТОРНАЯ

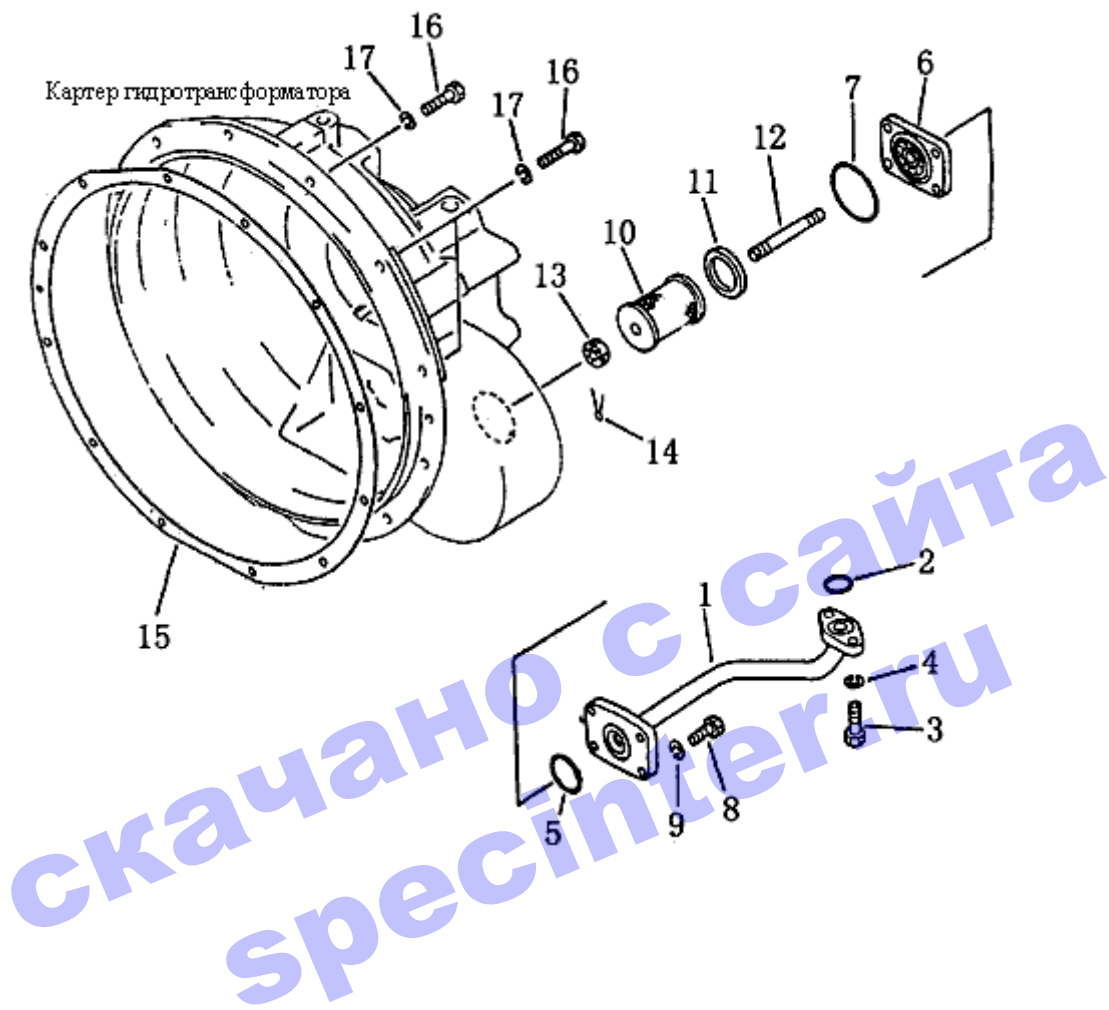


БАТАРЕЯ АККУМУЛЯТОРНАЯ

№ п/п	Маркировка	Наименование	Количество
1	D1010-18000	Аккумулятор 12В 200АН	2
2	08000-00000	Клемма плюсовая	2
3	08000-00001	Клемма минусовая	2
4	01580-11008	Гайка	4
5	16У-07-19000	Пластина нажимная	2
6	16У-07-00003	Рычаг	4
7	16У-07-00002	Прокладка резиновая	1
8	01010-51230	Болт	4
9	01643-31232	Шайба	4
10	16У-07-20000	Панель аккумулятора нижняя	1
11	01010-50816	Болт	2
12	01643-30823	Шайба	2
13	D2601-60000	Выключатель аккумулятора	1
14	01010-51016	Болт	2
15	01643-31032	Шайба	2
16	16У-07С-12000	Пластина	1

скачано с сайта
 specinter.ru

РИС. 1101. ПАТРУБОК ГИДРОТРАНСФОРМАТОРА ВСАСЫВАЮЩИЙ

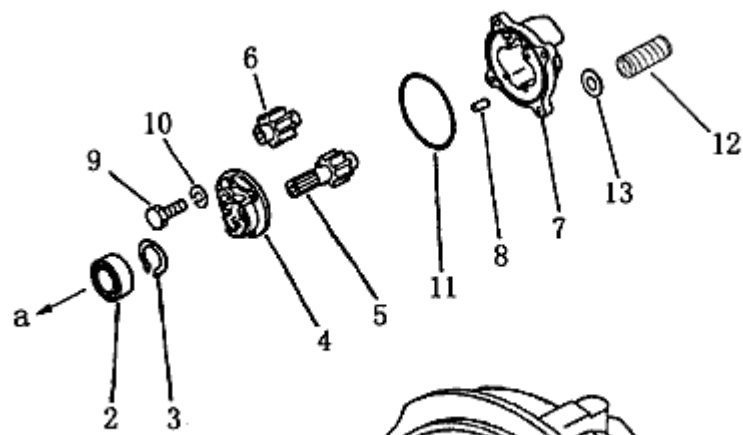


ПАТРУБОК ГИДРОТРАНСФОРМАТОРА ВСАСЫВАЮЩИЙ

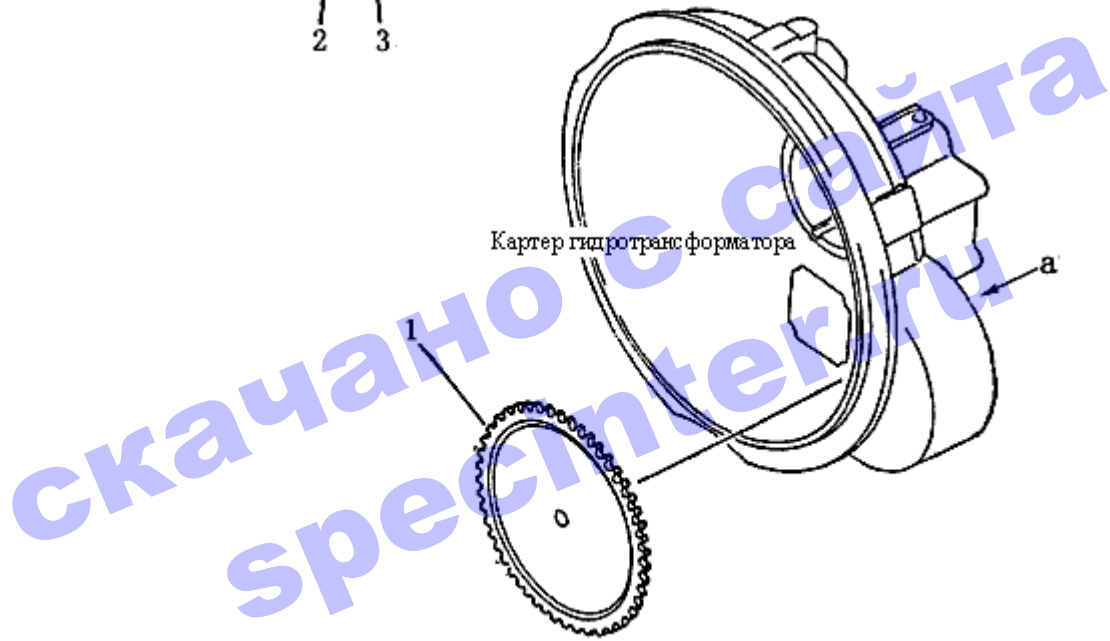
№ п/п	Маркировка	Наименование	Количество
1	16У-75-25000	Трубка	1
2	07000-03022	Кольцо круглого сечения	1
3	01010-51030	Болт	2
4	01602-21030	Шайба	2
5	07000-03042	Кольцо круглого сечения	1
6	16У-75-13001	Гнездо фильтра	1
7	07000-02065	Кольцо круглого сечения	1
8	01010-50840	Болт	4
9	01602-20825	Шайба	4
10	16У-75-13100	Элемент фильтрующий	1
11	16У-75-13002	Сальник	1
12	16У-75-13003	Шпилька резьбовая	1
13	01590-00607	Гайка	1
14	04050-01212	Чека разводная	1
15	16У-11-00010	Сальник	1
16	01010-51235	Болт	10
17	01602-21236	Шайба	12

скачано с сайта
specinter.ru

РИС. 1102. НАСОС ОТСАСЫВАЮЩИЙ



Картер гидротрансформатора

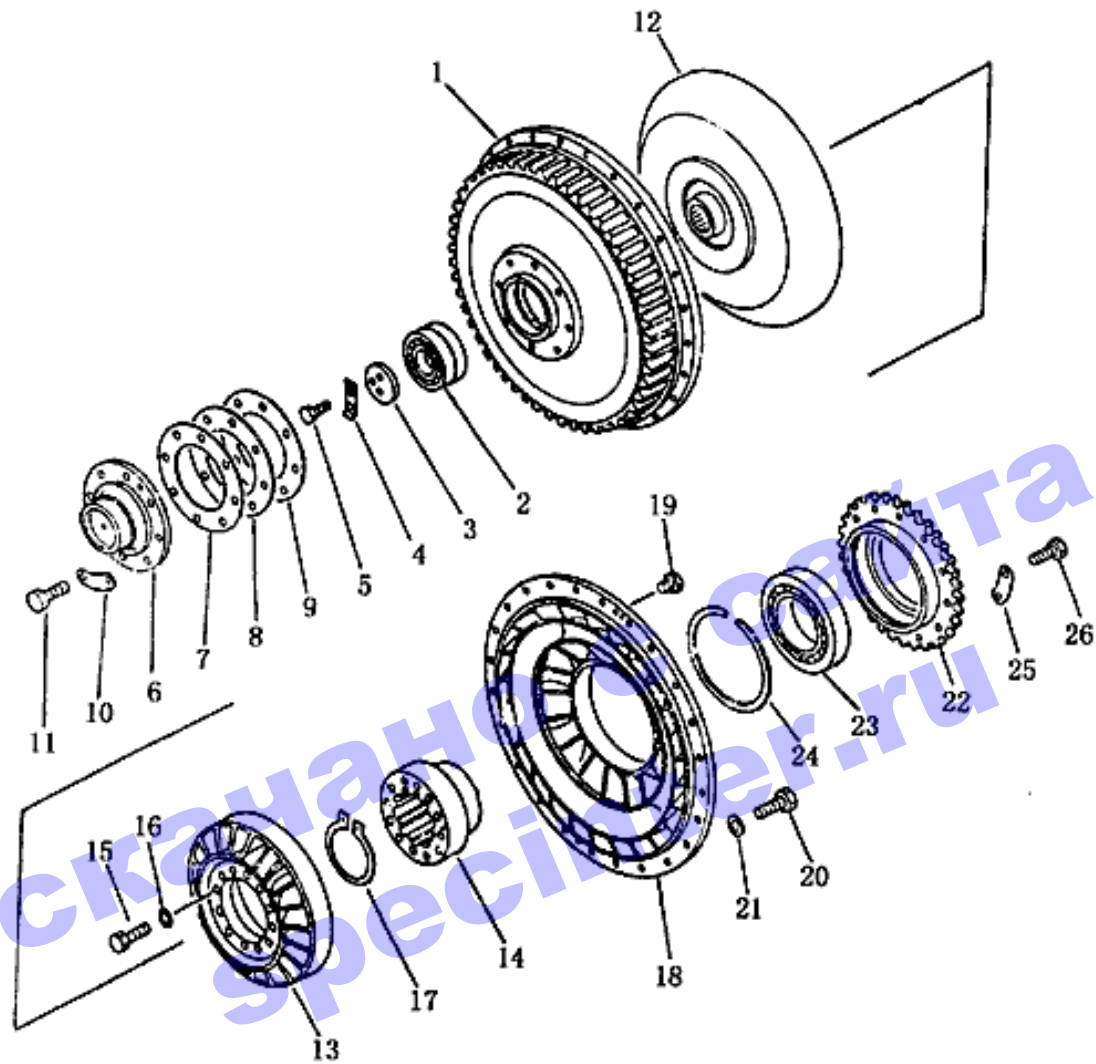


НАСОС ОТСАСЫВАЮЩИЙ

№ п/п	Маркировка	Наименование	Количество
	16Y-11-40000	Насос отсасывающий	
1	16Y-11-00008	Шестерня	1
2	GB296-64	Подшипник шариковый 3056206	1
3	04064-03015	Кольцо стопорное	1
4	16Y-11-40002	Крышка	1
5	16Y-11-41000	Шестерня в сборе	1
6	16Y-11-42000	Шестерня в сборе	1
7	16Y-11-40001	Корпус	1
8	04020-00820	Палец	2
9	01010-50835	Болт	4
10	01602-20825	Шайба	4
11	07000-62115	Кольцо круглого сечения	1
12	01190-01011	Втулка резьбовая	2
13	01641-21223	Шайба	4

скачано с сайта
specinter.ru

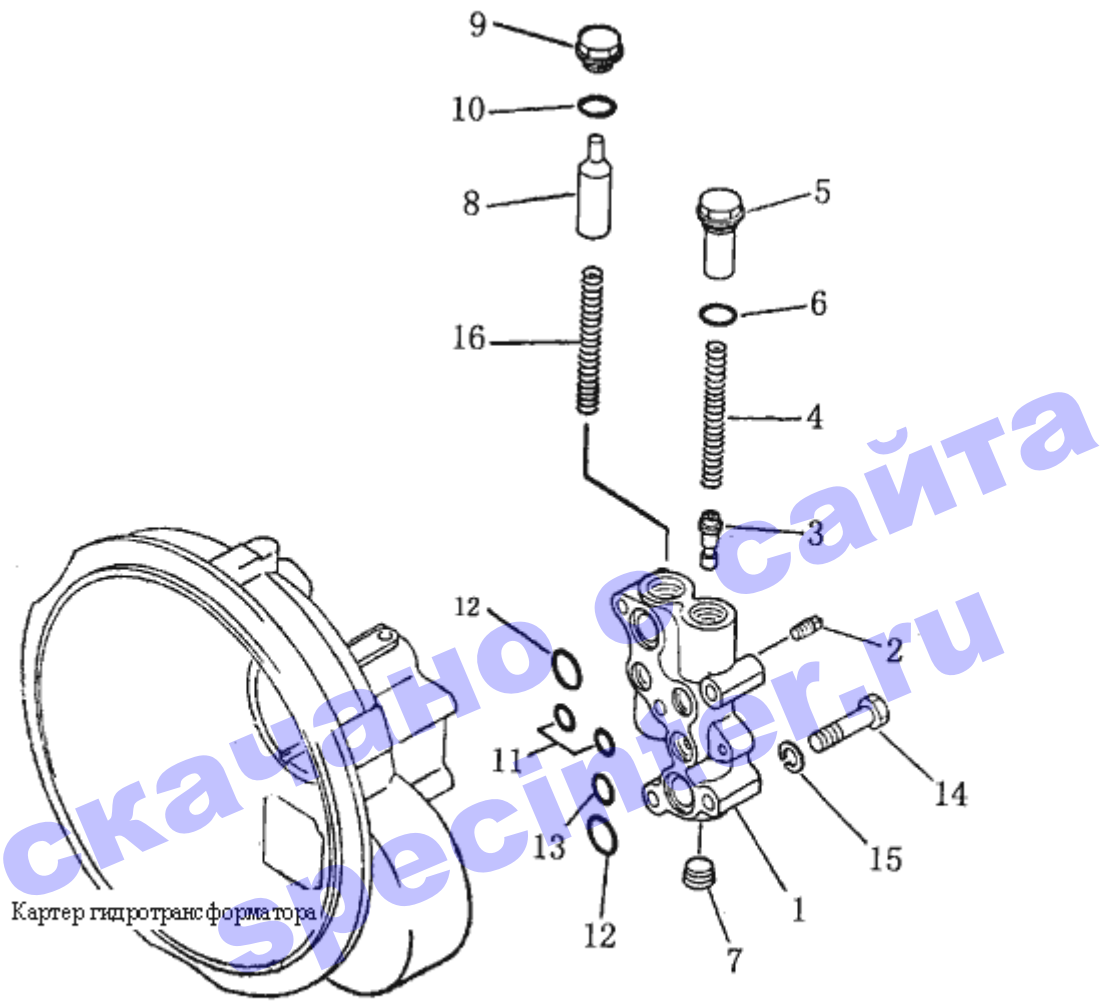
РИС. 1103. ВАЛ ТУРБИНЫ, КОЛЕСО ВЕДУЩЕЕ



ВАЛ ТУРБИНЫ, КОЛЕСО НАПРАВЛЯЮЩЕЕ

№ п/п	Маркировка	Наименование	Количество
	16Y-11-00000	Гидротрансформатор	
1	16Y-11-00021	Шестерня	1
2	GB295-64	Подшипник 3G366209	1
3	16Y-11-00017	Пластина нажимная	1
4	04081-04512	Шайба	1
5	01010-51025	Болт	2
6	16Y-11-00019	Деталь направляющая	1
7	16Y-11-00013	Шайба 0,05 мм	2
8	16Y-11-00014	Шайба 0,05 мм	1
9	16Y-11-00015	Шайба 0,05 мм	1
10	16Y-11-00016	Шайба стопорная	4
11	01010-51230	Болт	8
12	16Y-11-20000	Турбина в сборе	1
13	16Y-11-00012	Колесо направляющее	1
14	16Y-11-00020	Деталь опорная	1
15	01010-51030	Болт	12
16	01643-31032	Шайба	12
17	04064-07025	Кольцо стопорное	1
18	16Y-11-00001	Шестерня насоса	1
19	07040-11007	Пробка	2
20	01010-51030	Болт	24
21	01643-31032	Шайба	24
22	16Y-11-00002	Шестерня	1
23	GB283-81	Подшипник C3G2117	1
24	16Y-11-00025	Пластина стопорная	1
25	16Y-11-00028	Шайба стопорная	6
26	01010-51035	Болт	12

РИС. 1103. КЛАПАН ПЕРЕПУСКНОЙ

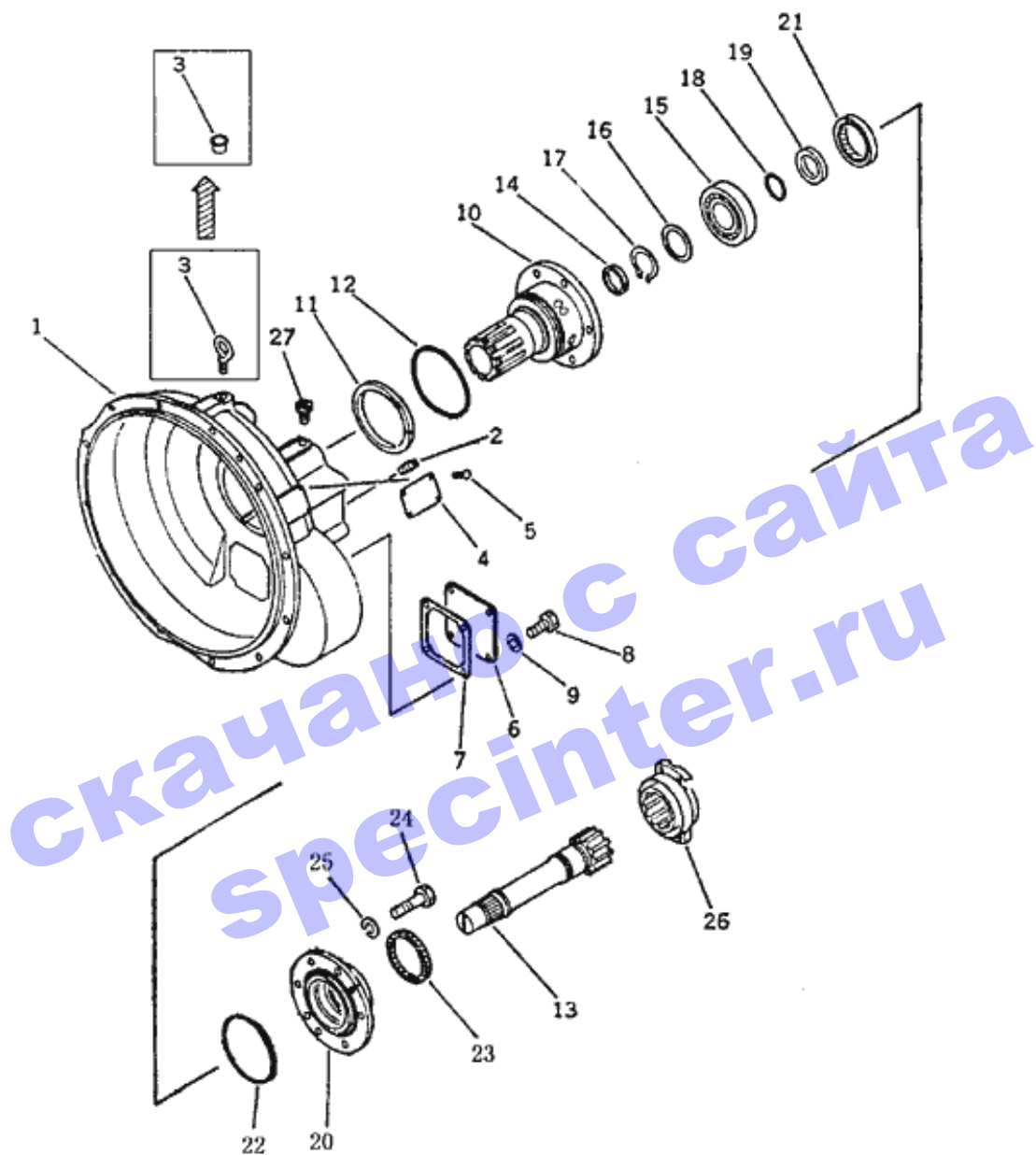


КЛАПАН ПЕРЕПУСКНОЙ

№ п/п	Маркировка	Наименование	Количество
	16У-11-30000	Клапан в сборе	
1	16У-11-30001	Корпус клапана	1
2	07042-00108	Пробка	1
3	16У-11-30005	Стержень клапана	1
4	16У-11-30003	Пружина	2
5	16У-11-30004	Пробка	1
6	07002-43034	Кольцо круглого сечения	1
7	07043-00415	Пробка конусообразная	1
8	16У-11-30002	Золотник клапана	1
9	07041-13012	Пробка	1
10	07002-43034	Кольцо круглого сечения	1
11	07000-62020	Кольцо круглого сечения	2
12	07000-63032	Кольцо круглого сечения	2
13	07000-63022	Кольцо круглого сечения	1
14	01010-51270	Болт	5
15	01602-21236	Шайба	5
16	16У-11-30006	Пружина	1

скачано с сайта
specinter.ru

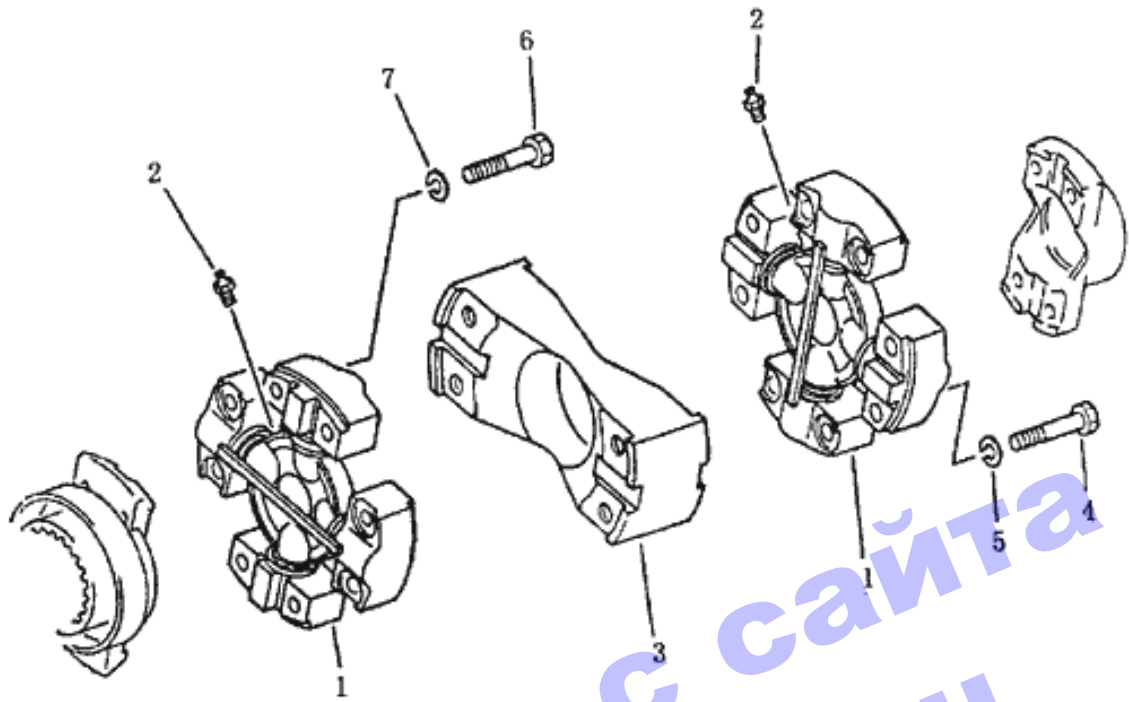
РИС. 1105. КАРТЕР ГИДРОТРАНСФОРМАТОРА



КАРТЕР ГИДРОТРАНСФОРМАТОРА

№ п/п	Маркировка	Наименование	Количество
	16Y-11-00000	Гидротраснформатор	1
1	16Y-11-00009	Картер	1
2	07042-00108	Пробка конусообразная	1
3	04530-11628	Винт	1
4	09607-05080	Шильдик	1
5	04418-03060	Винт	4
6	16Y-11-00023	Крышка	1
7	16Y-11-00024	Сальник	1
8	01010-51225	Болт	4
9	01602-21236	Шайба	4
10	16Y-11-00011	Опора направляющего колеса	1
11	16Y-11-00027	Кольцо уплотнительное	1
12	07000-65140	Кольцо круглого сечения	1
13	16Y-11-00018	Вал турбины	1
14	16Y-11-00003	Кольцо уплотнительное	1
15	GB276-64	Подшипник 311	1
16	16Y-11-00004	Проставка	1
17	04064-05520	Кольцо стопорное	1
18	16Y-11-00006	Кольцо круглого сечения	1
19	16Y-11-00007	Опора	1
20	16Y-11-00005	Крышка	1
21	07011-10080	Уплотнение плавающее	1
22	07000-62135	Кольцо круглого сечения	1
23	16Y-11-00026	Кольцо уплотнительное	1
24	01010-51245	Болт	6
25	01602-21236	Шайба	6
26	16Y-11-10000	Муфта	1
27	16Y-11-00022	Деталь соединительная	1

РИС. 1201. ВАЛ КАРДАННЫЙ

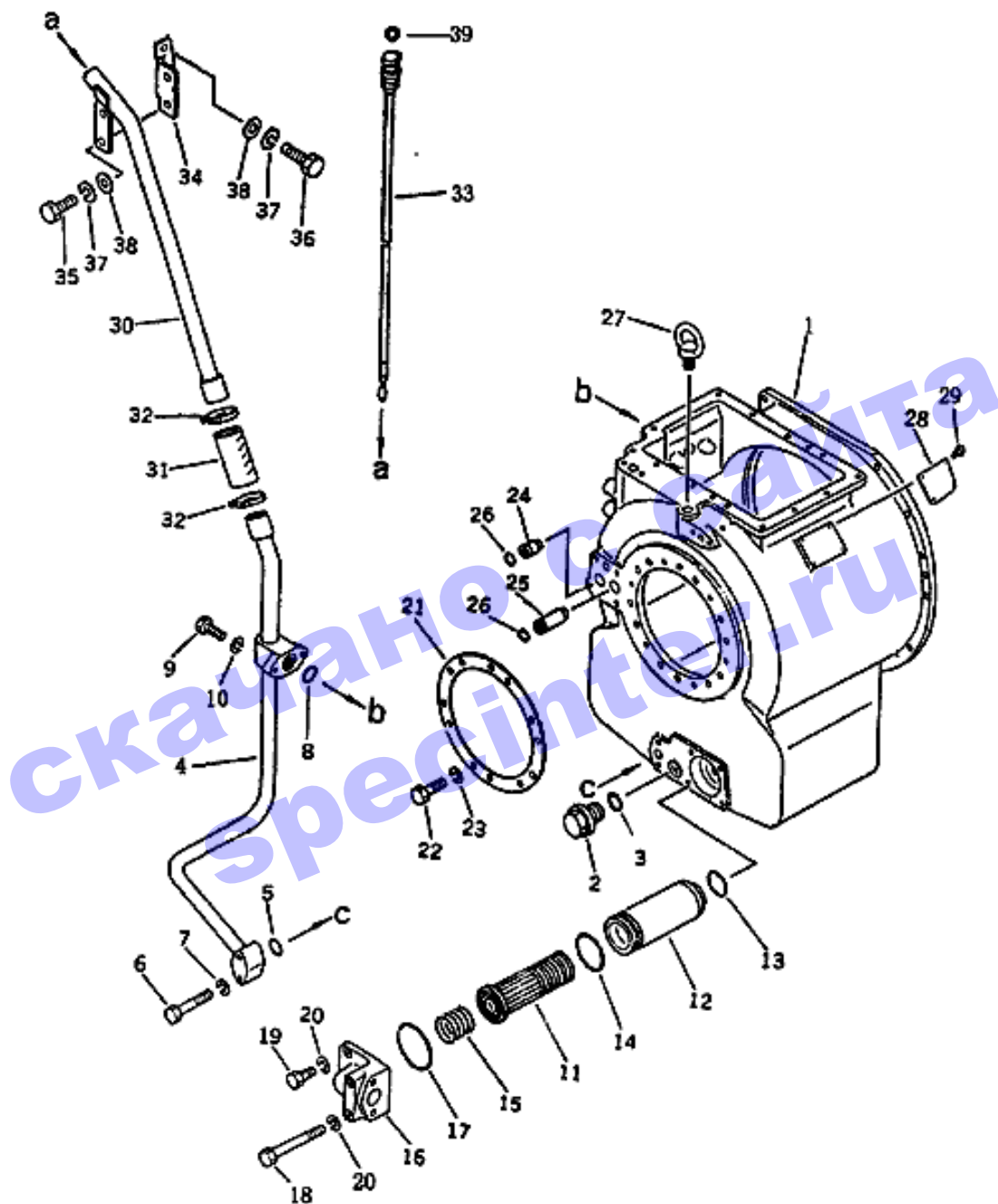


КАРДАН

№ п/п	Маркировка	Наименование	Количество
	16У-12-00000	Кардан в сборе	1
1	16У-12-00100	Крестовина в сборе	
2	07020-00000	Пресс-масленка	2
3	16У-12-00002	Пластина соединительная	1
4	01010-51040	Болт	1
5	01602-01030	Шайба	8
6	16У-12-00001	Болт	8
7	01602-01030	Шайба	8

скачано с сайта
specinter.ru

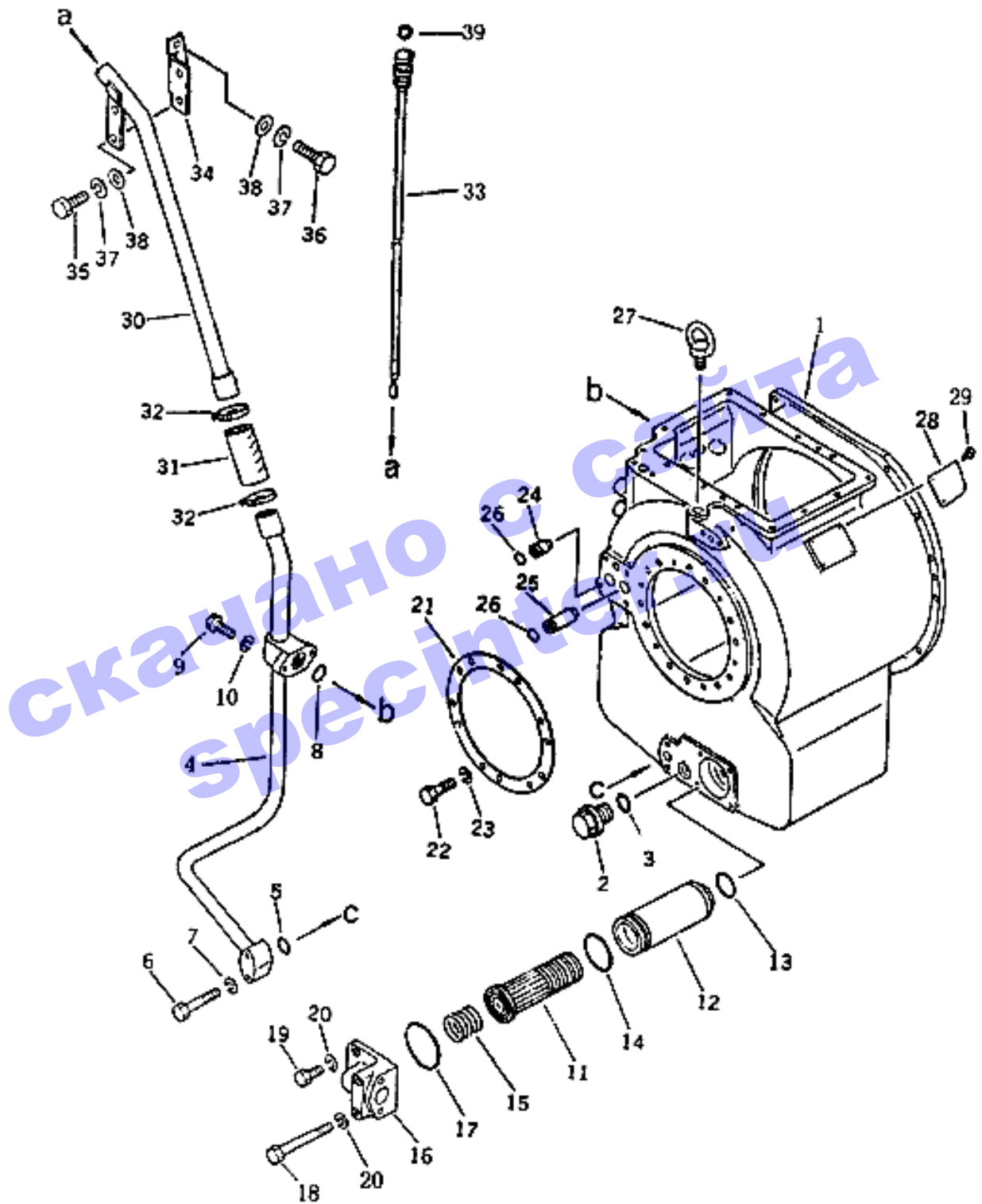
РИС. 1501. КАРТЕР КОРОБКИ ПЕРЕДАЧ



КАРТЕР КОРОБКИ ПЕРЕДАЧ

№ п/п	Маркировка	Наименование	Количество
	16Y-15-00000	Коробка передач	1
1	16Y-15-00001	Картер коробка передач	1
2	07044-13620	Пробка	1
3	07002-03634	Кольцо круглого сечения	1
4	16Y-15-02100	Трубка	1
5	07000-03028	Кольцо круглого сечения	1
6	01010-51060	Болт	2
7	01602-21030	Шайба	2
8	07000-03035	Кольцо круглого сечения	1
9	01010-51030	Болт	2
10	01602-21030	Шайба	2
11	16Y-15-07000	Сердечник фильтра магнитный	1
12	16Y-15-08000	Корпус фильтра	1
13	07000-03045	Кольцо круглого сечения	1
14	07000-02075	Кольцо круглого сечения	1
15	16Y-15-00087	Пружина	1
16	16Y-15-00086	Крышка	1
17	07000-62090	Кольцо круглого сечения	1
18	01010-51090	Болт	2
19	01010-51025	Болт	2
20	01602-21030	Шайба	4
21	16Y-15-00005	Пластина	1
22	01010-51035	Болт	12
23	01602-21030	Шайба	12
24	16Y-15-00021	Гильза	1
25	16Y-15-00020	Гильза	1
26	07000-62018	Кольцо круглого сечения	2
27	04530-02030	Болт с ушком	1

РИС. 1501. КАРТЕР КОРОБКИ ПЕРЕДАЧ

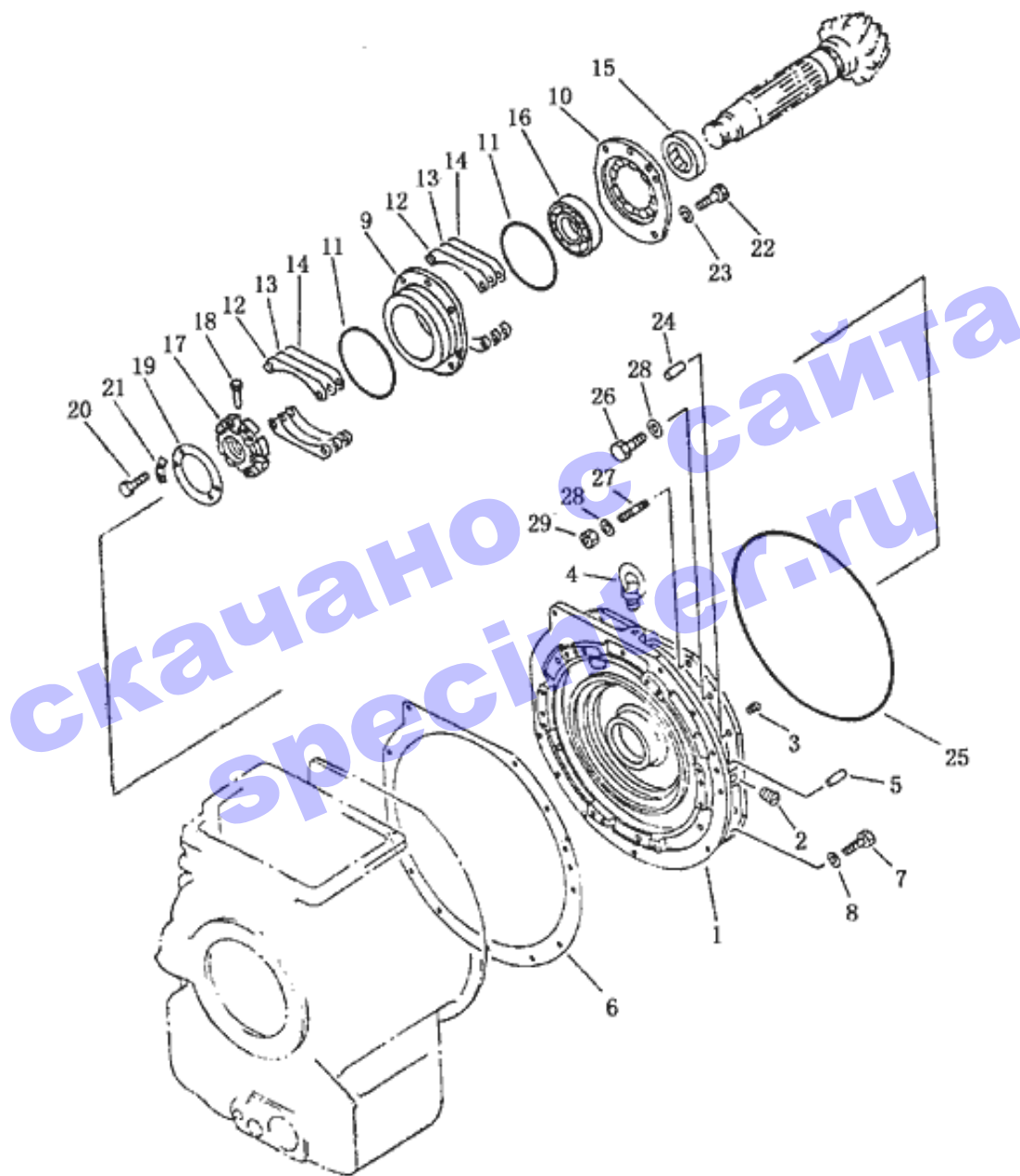


КАРТЕР КОРОБКИ ПЕРЕДАЧ

№ п/п	Маркировка	Наименование	Количество
28	16У-15-00074	Шильдик	1
29	01418-03060	Винт	4
30	16У-15-02200	Трубка	1
31	07260-24111	Рукав	1
32	07281-00489	Хомут	2
33	16У-15-02300	Шкала уровня масла	1
34	16У-15-02001	Пластина	1
35	01010-51025	Болт	2
36	01010-51035	Болт	2
37	01602-21030	Шайба	4
38	01643-31032	Шайба	4
39	07002-02434	Кольцо круглого сечения	2

скачано с сайта
specinter.ru

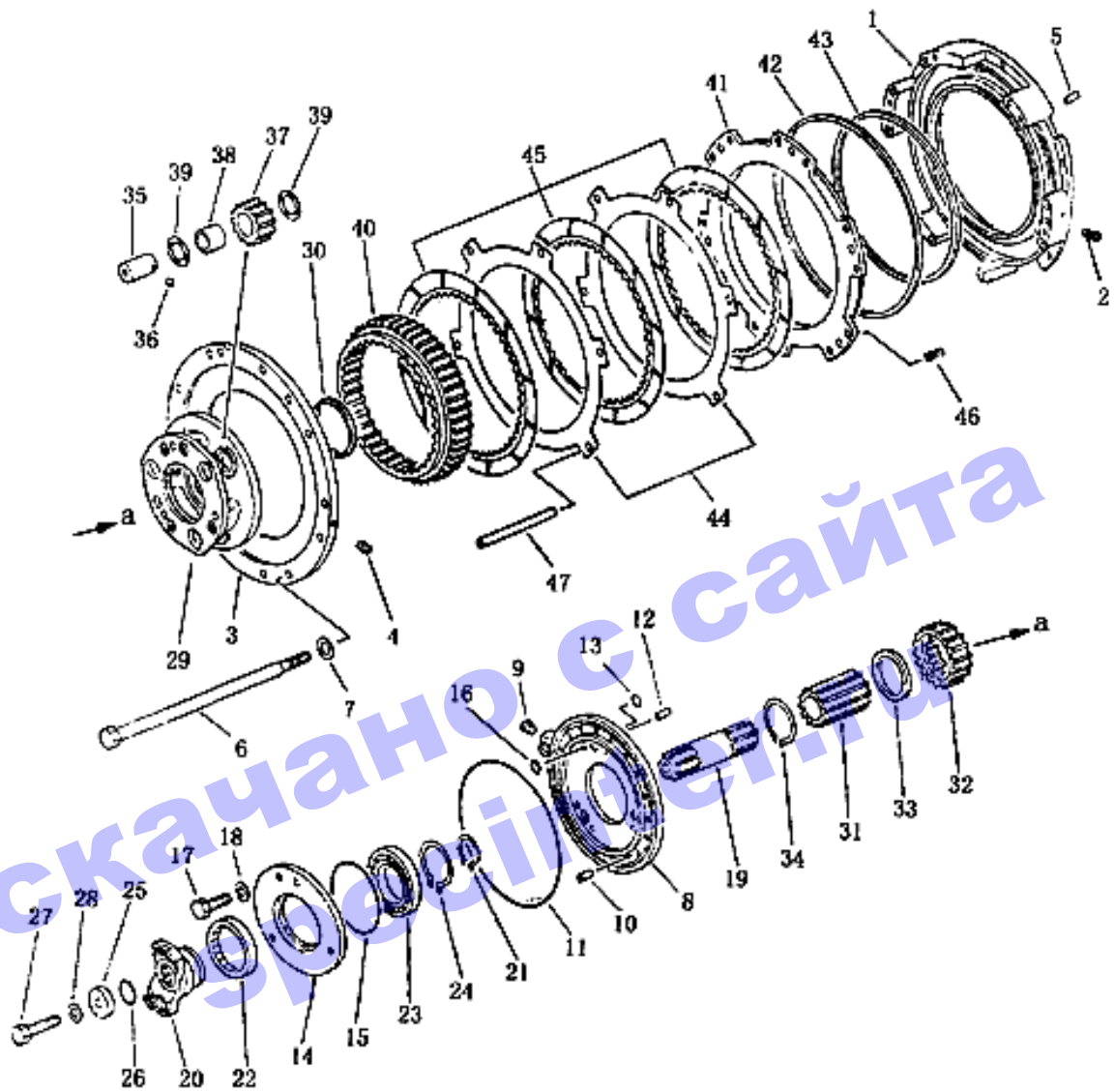
РИС. 1502. КРЫШКА КАРТЕРА КОРОБКИ ПЕРЕДАЧ ЗАДНЯЯ



КРЫШКА КАРТЕРА КОРОБКИ ПЕРЕДАЧ ЗАДНЯЯ

№ п/п	Маркировка	Наименование	Количество
1	16Y-15-00052	Крышка	1
2	07043-00211	Пробка конусообразная	2
3	07043-00108	Пробка конусообразная	1
4	04530-02030	Винт	1
5	04020-01638	Палец	1
6	16Y-15-00072	Сальник	1
7	01010-31240	Болт	12
8	01602-01236	Шайба	12
9	16Y-15-00066	Гнездо подшипника	1
10	16Y-15-00065	Крышка	1
11	07000-05160	Кольцо круглого сечения	2
12	16Y-15-00054	Шайба 0,2 мм	10
13	16Y-15-00055	Шайба 1,0 мм	2
14	16Y-15-00056	Шайба 0,3 мм	8
15	16Y-15-11000	Уплотнение плавающее	1
16	16Y-15-06000	Роликподшипник конический	1
17	16Y-15-00062	Гайка	1
18	16Y-15-00060	Палец	1
19	16Y-15-00063	Кольцо	1
20	01010-30610	Болт	4
21	16Y-15-00064	Шайба стопорная	2
22	01010-31460	Болт	4
23	01602-01442	Шайба	4
24	04020-01638	Палец	1
25	07000-05145	Кольцо круглого сечения	1
26	01010-31845	Болт	7
27	01120-31840	Болт	1
28	01643-31845	Шайба	8
29	01582-11815	Гайка	1

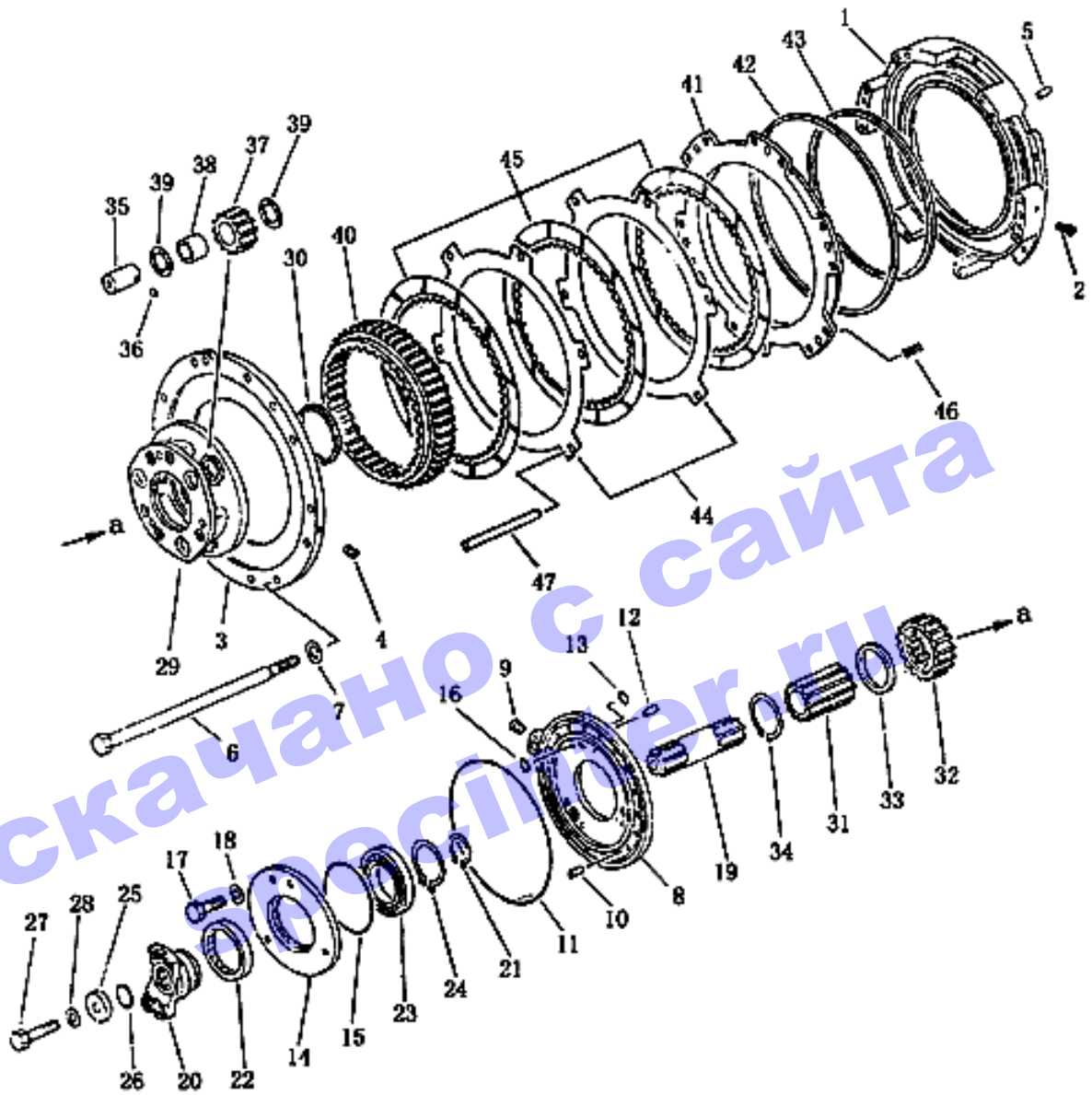
РИС. 1503. МУФТА ПЕРЕДНЕГО ХОДА



МУФТА ПЕРЕДНЕГО ХОДА

№ п/п	Маркировка	Наименование	Количество
1	16Y-15-00024	Корпус	1
2	16Y-15-00088	Пробка	2
3	16Y-15-00002	Пластина нажимная	1
4	16Y-15-00088	Пробка	2
5	04020-01228	Палец	4
6	16Y-15-00022	Болт	9
7	16Y-15-00023	Шайба	9
8	16Y-15-00007	Крышка подшипника передняя	1
9	07043-00211	Пробка конусообразная	1
10	04020-01024	Палец	6
11	07000-05280	Кольцо круглого сечения	1
12	04020-01638	Палец	3
13	07000-72018	Кольцо круглого сечения	5
14	16Y-15-00008	Крышка передняя	1
15	07000-02145	Кольцо круглого сечения	1
16	07000-72018	Кольцо круглого сечения	3
17	01010-31450	Болт	5
18	01602-01442	Шайба	5
19	16Y-15-00011	Ось	1
20	16Y-15-00009	Муфта	1
21	04064-05020	Кольцо стопорное	1
22	07012-10095	Уплотнение плавающее	1
23	GB276-82	Подшипник шариковый 116	1
24	04064-08025	Кольцо стопорное	1
25	16Y-15-00010	Кронштейн	1
26	16Y-15-00012	Кольцо круглого сечения	1
27	01050-31480	Болт	1

РИС. 1503. МУФТА ПЕРЕДНЕГО ХОДА

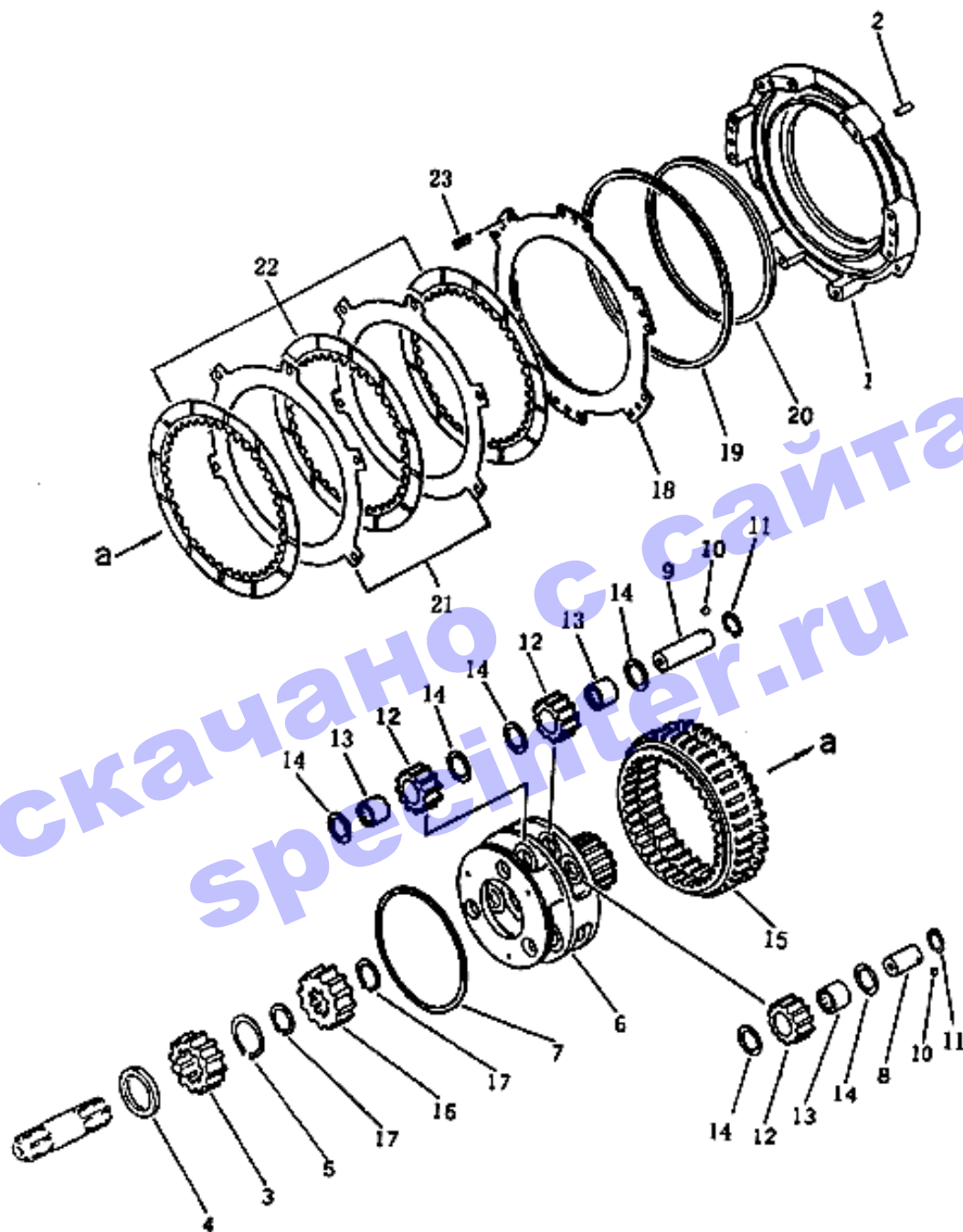


МУФТА ПЕРЕДНЕГО ХОДА

№ п/п	Маркировка	Наименование	Количество
28	01643-31445	Шайба	1
29	16Y-15-00006	Водило сателлитов	1
30	16Y-15-00017	Кольцо уплотнительное	1
31	16Y-15-00013	Ось	1
32	16Y-15-00014	Шестерня солнечная	1
33	16Y-15-00015	Втулка стопорная	1
34	04064-07525	Кольцо стопорное	1
35	16Y-15-00018	Вал-шестерня	3
36	04260-00635	Шарик стальной	3
37	16Y-15-00019	Сателлит	3
38	16Y-15-10000	Подшипник игольчатый	3
39	09233-03820	Шайба упорная	6
40	16Y-15-00004	Венец зубчатый	1
41	16Y-15-00026	Поршень	1
42	16Y-15-00027A	Кольцо уплотнительное	1
43	16Y-15-00025A	Кольцо уплотнительное	1
44	16Y-15-00003	Прокладка	2
45	16Y-15-09000	Диск фрикционный	3
46	16Y-15-00083	Пружина	12
47	16Y-15-00071	Палец	6

скачайте сайт
specinter.ru

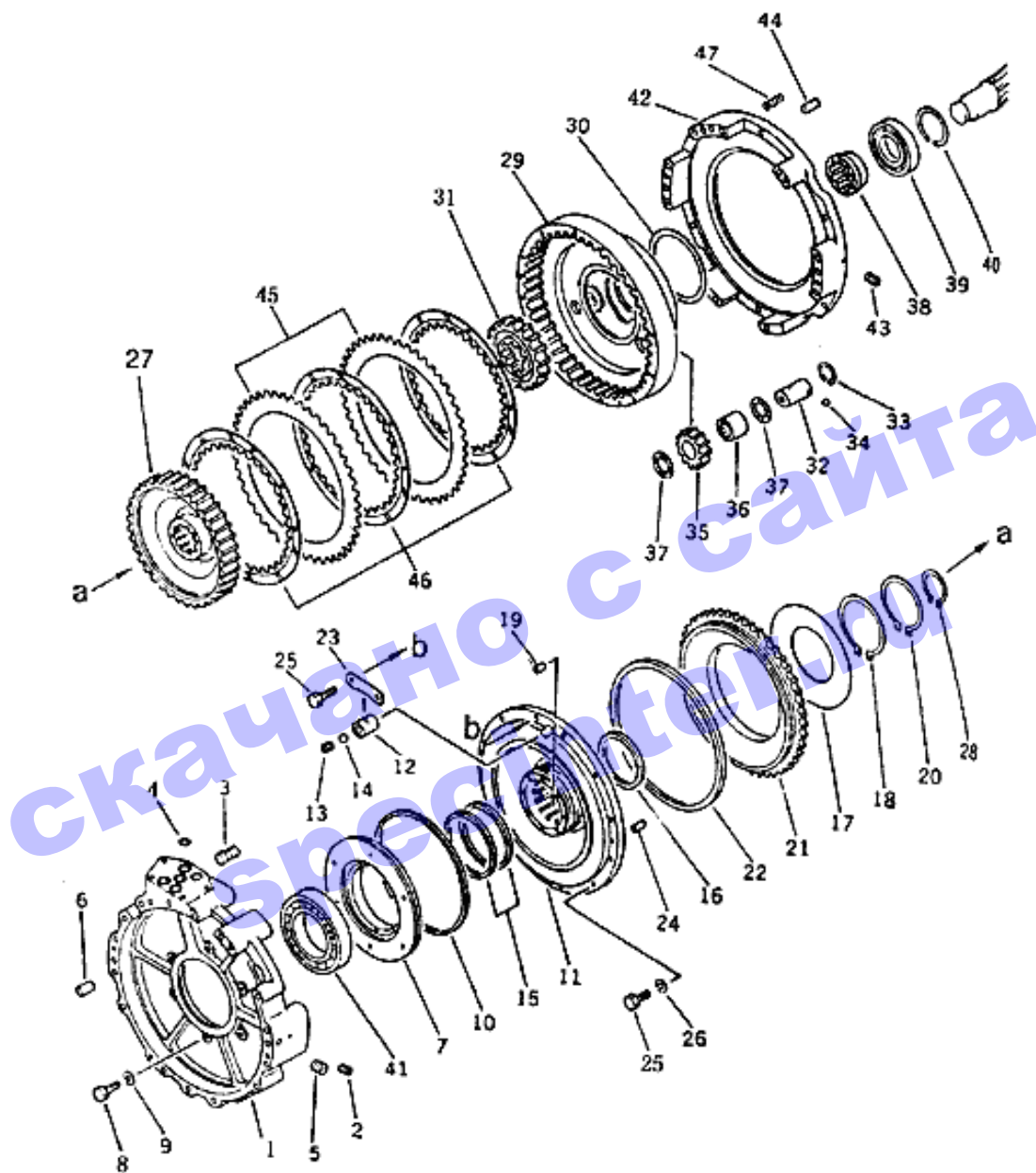
РИС. 1504. МУФТА ЗАДНЕГО ХОДА



МУФТА ЗАДНЕГО ХОДА

№ п/п	Маркировка	Наименование	Количество
1	16Y-15-00081	Корпус	1
2	04020-01228	Палец	2
3	16Y-15-00016	Шестерня солнечная	1
4	16Y-15-00015	Втулка стопорная	1
5	04064-07525	Кольцо стопорное	1
6	16Y-15-00085	Водило сателлитов	1
7	07018-12455	Кольцо уплотнительное	1
8	16Y-15-00084	Вал-шестерня	3
9	16Y-15-00031	Вал-шестерня	3
10	04260-00635	Шарик стальной	6
11	04065-03815	Кольцо стопорное	6
12	16Y-15-00028	Сателлит	9
13	16Y-15-01000	Подшипник игольчатый	9
14	09233-03820	Шайба упорная	18
15	16Y-15-00029	Венец зубчатый	1
16	16Y-15-00030	Шестерня солнечная	1
17	04064-05020	Кольцо стопорное	2
18	16Y-15-00026	Поршень	1
19	16Y-15-00027	Кольцо уплотнительное	1
20	16Y-15-00025	Кольцо уплотнительное	1
21	16Y-15-00003	Прокладка	2
22	16Y-15-09000	Диск фрикционный	3
23	16Y-15-00083	Пружина	12

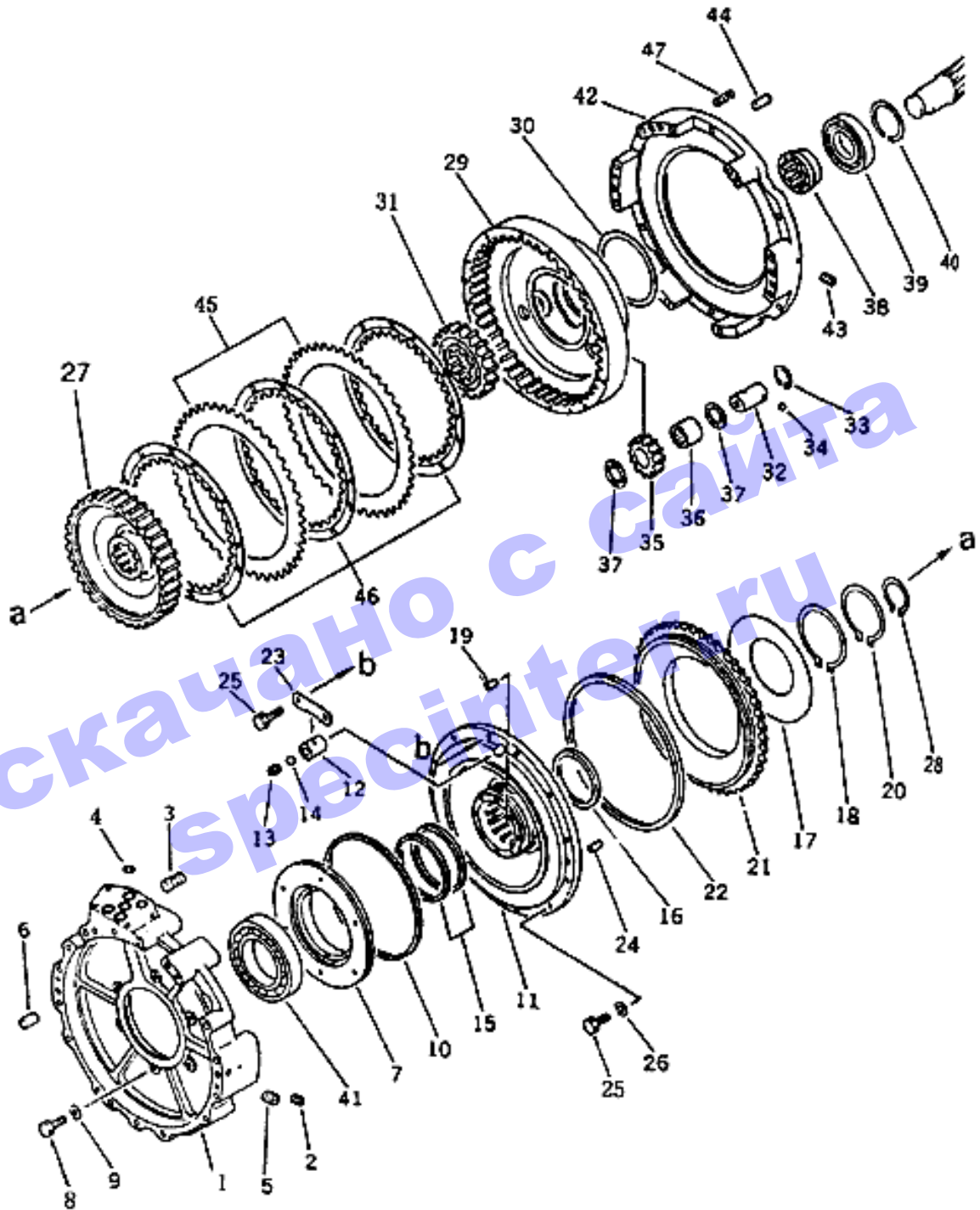
РИС. 1505. 1-Я МУФТА



1-Я МУФТА

№ п/п	Маркировка	Наименование	Количество
1	16У-15-00034	Корпус (1)	1
2	16У-15-00033	Пробка	1
3	09231-01430	Проставка	9
4	07000-63022	Кольцо круглого сечения	5
5	16У-15-00032	Пробка	2
6	04020-01228	Палец	2
7	16У-15-00038	Гнездо подшипника	1
8	01010-31030	Болт	6
9	01602-01030	Шайба	6
10	07018-12605	Кольцо уплотнительное	1
11	16У-15-00039	Корпус муфты	1
12	16У-15-00035	Корпус клапана	1
13	16У-15-00036	Пробка	1
14	04260-00952	Шарик стальной	1
15	16У-15-00079	Кольцо уплотнительное	2
16	16У-15-00044	Кольцо уплотнительное	1
17	16У-15-00045	Пружина	1
18	04070-00120	Кольцо стопорное	8
19	16У-15-00040	Палец	6
20	04070-00105	Кольцо стопорное	1
21	16У-15-00043	Поршень	1
22	16У-15-00080	Кольцо уплотнительное	1
23	16У-15-00037	Пластина стопорная	1
24	04020-01024	Палец	3
25	01010-31030	Болт	12
26	01602-01030	Шайба	10
27	16У-15-00078	Венец зубчатый	1

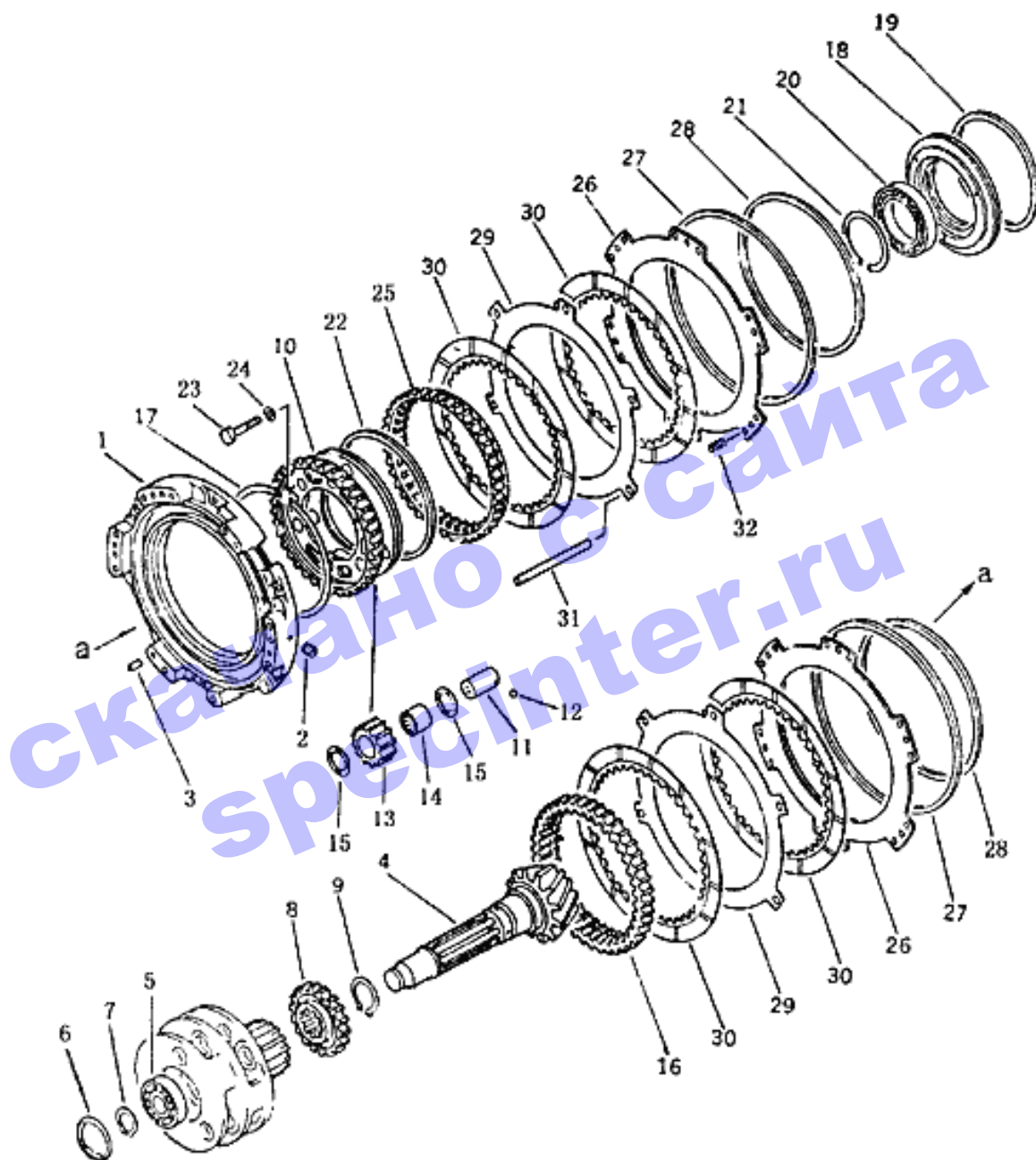
РИС. 1505. 1-Я МУФТА



1-Я МУФТА

№ п/п	Маркировка	Наименование	Количество
28	04064-06525	Кольцо стопорное	1
29	16Y-15-00042	Венец зубчатый	1
30	16Y-15-00069	Кольцо уплотнительное	1
31	16Y-15-00057	Шестерня солнечная	1
32	16Y-15-00048	Вал-шестерня	3
33	04065-03212	Кольцо стопорное	3
34	04260-00635	Шарик	3
35	16Y-15-00046	Шестерня	3
36	16Y-15-04000	Подшипник игольчатый	3
37	09233-03220	Шайба стопорная	6
38	16Y-15-00068	Проставка	1
39	GB283-87	Роликподшипник С432509	1
40	16Y-15-00058	Кольцо стопорное	1
41	GB276-82	Подшипник шариковый 4G122	1
42	16Y-15-00076	Корпус (2)	1
43	16Y-15-00088	Пробка	2
44	04020-01228	Палец	2
45	16Y-15-00041	Диск	2
46	16Y-15-03000	Диск фрикционный	3
47	16Y-15-00073	Пружина	12

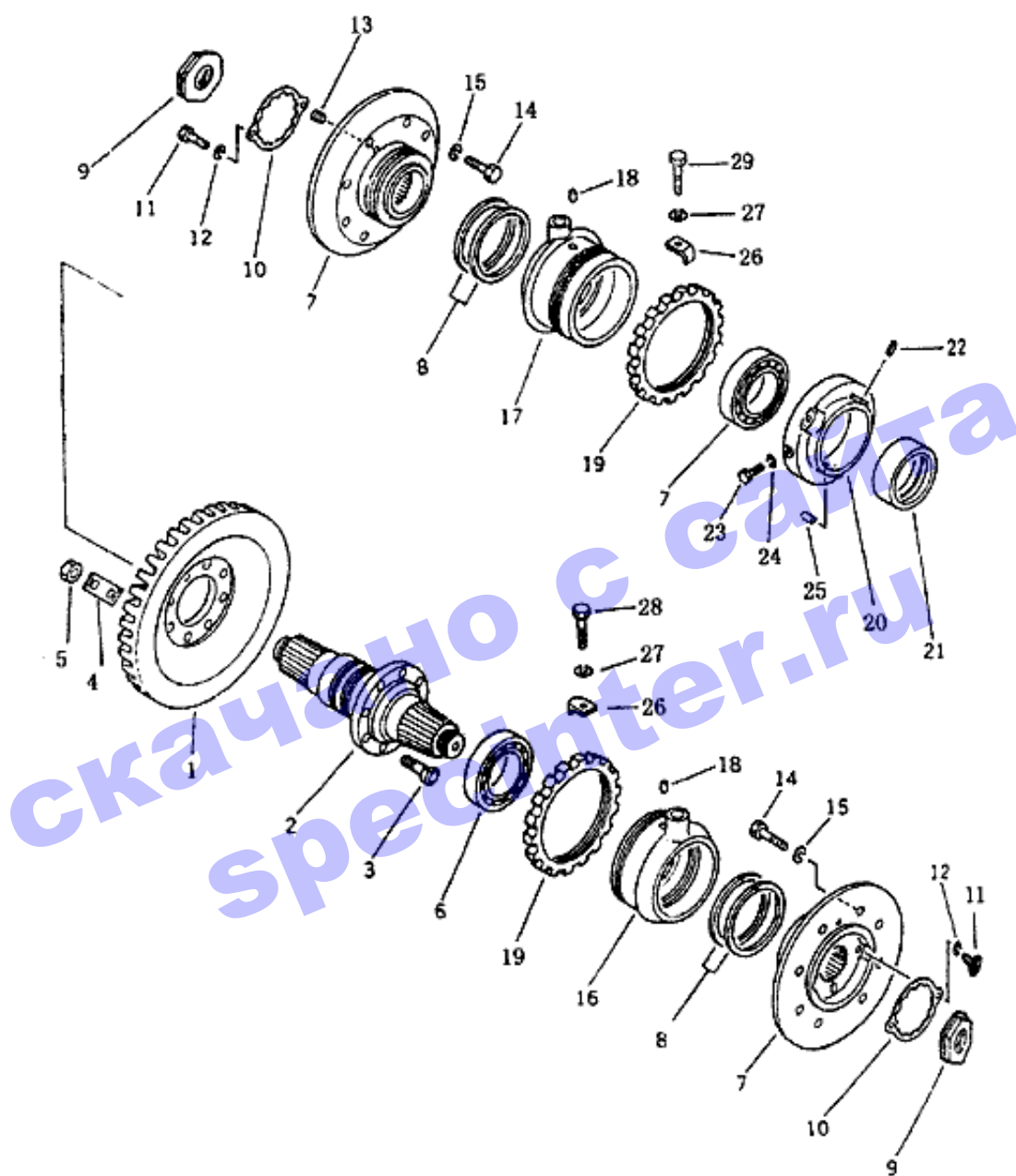
РИС. 1506. 2-Я И 3-Я МУФТЫ



2-Я И 3-Я МУФТЫ

№ п/п	Маркировка	Наименование	Количество
1	16Y-15-00075	Корпус	1
2	16Y-15-00088	Пробка	2
3	04020-01228	Палец	2
4	16Y-15-00061	Вал выходной	1
5	GB283-87	Роликоподшипник C4G32509	1
6	04065-08530	Кольцо стопорное	1
7	16Y-15-00082	Кольцо стопорное	1
8	16Y-15-00059	Шестерня солнечная	1
9	04064-06525	Кольцо стопорное	1
10	16Y-15-00070	Водило сателлитов	1
11	16Y-15-00051	Вал-шестерня	3
12	04260-00635	Шарик	3
13	16Y-15-00046	Шестерня	3
14	16Y-15-04000	Подшипник игольчатый	3
15	09233-03220	Шайба стопорная	6
16	16Y-15-00049	Венец зубчатый	1
17	16Y-15-00047	Кольцо стопорное	1
18	16Y-15-00053	Крышка	1
19	07018-12455	Кольцо уплотнительное	1
20	16Y-15-05000	Подшипник шариковый	1
21	16Y-15-00067	Кольцо стопорное	1
22	16Y-15-00050	Кольцо уплотнительное	1
23	01010-31060	Болт	3
24	01602-01030	Шайба	3
25	16Y-15-00077	Венец зубчатый	1
26	16Y-15-00026	Поршень	2
27	16Y-15-00027	Кольцо уплотнительное	2
28	16Y-15-00025	Кольцо уплотнительное	2
29	16Y-15-00003	Пластина	2
30	16Y-15-09000	Диск фрикционный	4
31	16Y-15-00071	Палец	6
32	16Y-15-00073	Пружина	12

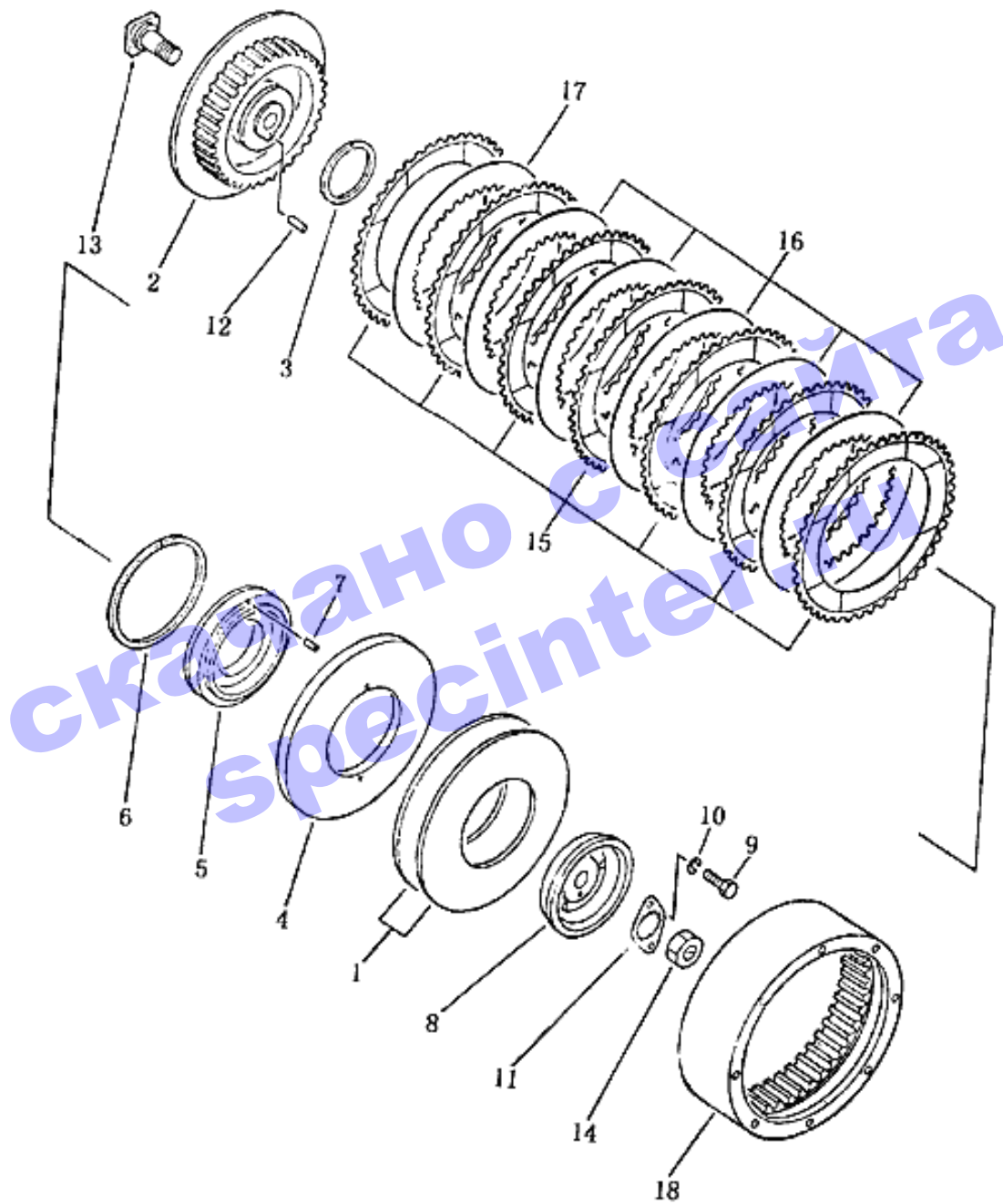
РИС. 1601. ПЕРЕДАЧА ЗУБЧАТАЯ КОНИЧЕСКАЯ И ВАЛ



ПЕРЕДАЧА ЗУБЧАТАЯ КОНИЧЕСКАЯ И ВАЛ

№ п/п	Маркировка	Наименование	Количество
1	16У-16-00014	Шестерня коническая	1
2	16У-16-00015	Ось	1
3	16У-16-00023	Болт	8
4	16У-16-00022	Шайба стопорная	4
5	01582-01815	Гайка	8
6	GB297-81	Роликоподшипник конический 7515	2
7	16У-16-03001	Ступица	2
8	16У-16-00012	Кольцо уплотнительное	4
9	16У-16-00018	Гайка	2
10	16У-16-00019	Пластина	2
11	01252-31020	Болт	4
12	01602-01030	Шайба	4
13	07043-00108	Пробка	2
14	01010-31440	Болт	16
15	01602-01442	Шайба	16
16	16У-16-06000	Крышка подшипника (левого)	1
17	16У-16-05000	Крышка подшипника (правого)	1
18	16У-16-00017	Палец	2
19	16У-16-00024	Гайка регулировочная	2
20	16У-16-00020	Фланец	1
21	16У-16-00021	Втулка	1
22	04025-00518	Палец	1
23	01010-31025	Болт	2
24	01602-01030	Шайба	2
25	0-1020-01024	Палец	1
26	16У-16-00016	Пластина нажимная	2
27	01602-01030	Шайба	2
28	01010-31020	Болт	2

РИС. 1602. ФРИКЦИОН БОРТОВОЙ

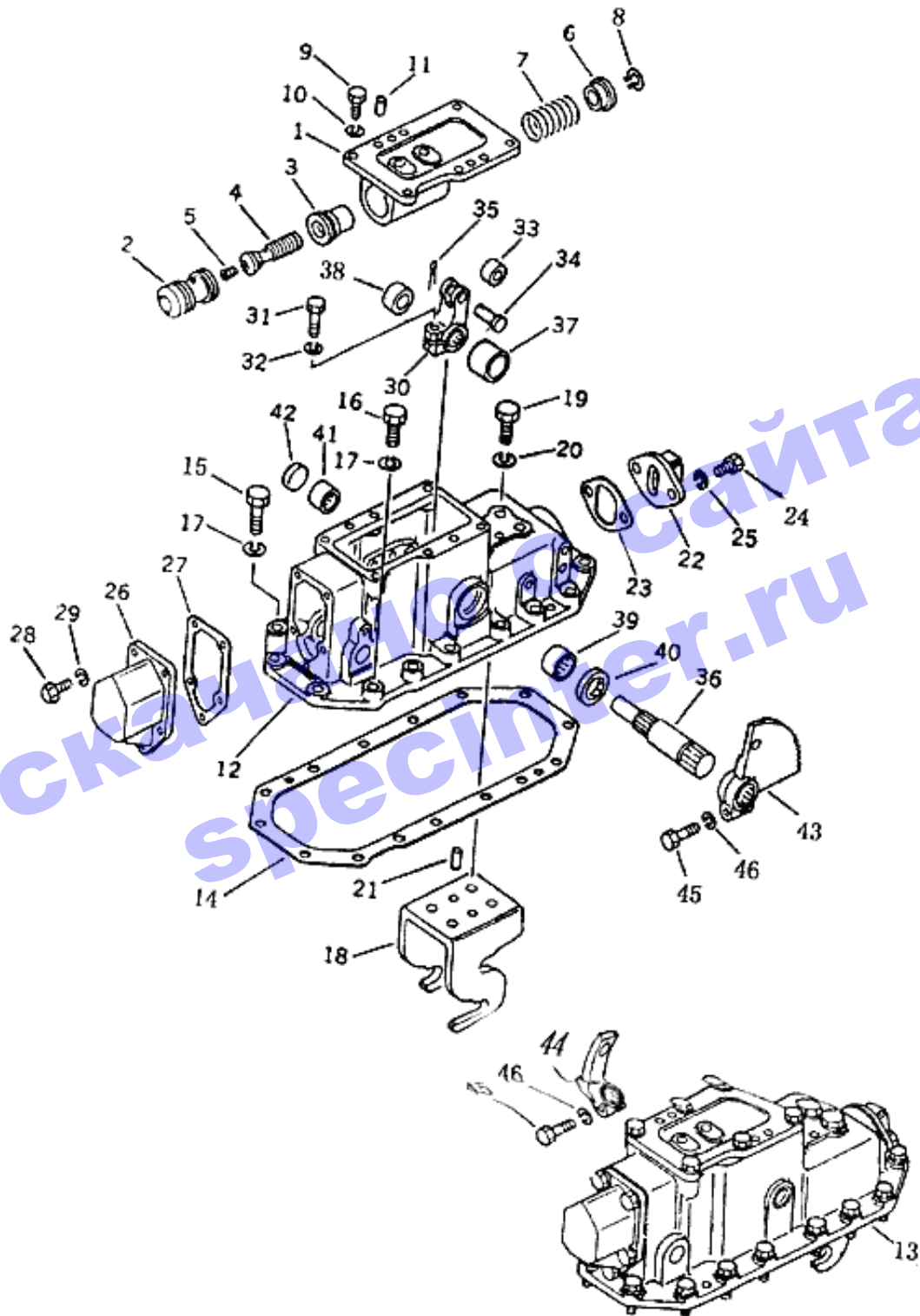


ФРИКЦИОН БОРТОВОЙ

№ п/п	Маркировка	Наименование	Количество
1	16Y-16-00002	Пружина	4
2	16Y-16-00009	Барабан внутренний	2
3	16Y-16-00007	Кольцо уплотнительное	2
4	16Y-16-01002	Диск прижимной	2
5	16Y-16-01001	Поршень	2
6	16Y-16-00008	Кольцо уплотнительное	2
7	GB869-76	Заклепка 6×20	4
8	16Y-16-00003	Фланец	2
9	01010-31020	Болт	2
10	01602-01030	Шайба	2
11	16Y-16-00006	Шайба стопорная	2
12	16Y-16-00004	Штифт установочный	2
13	16Y-16-00005	Болт	2
14	16Y-16-00025	Гайка	2
15	16Y-16-02000	Диск фрикционный	14
16	16Y-16-00010	Диск (А)	10
17	16Y-16-00011	Диск (В)	2
18	16Y-16-00001	Барабан внешний	2

скачано с сайта
specinter.ru

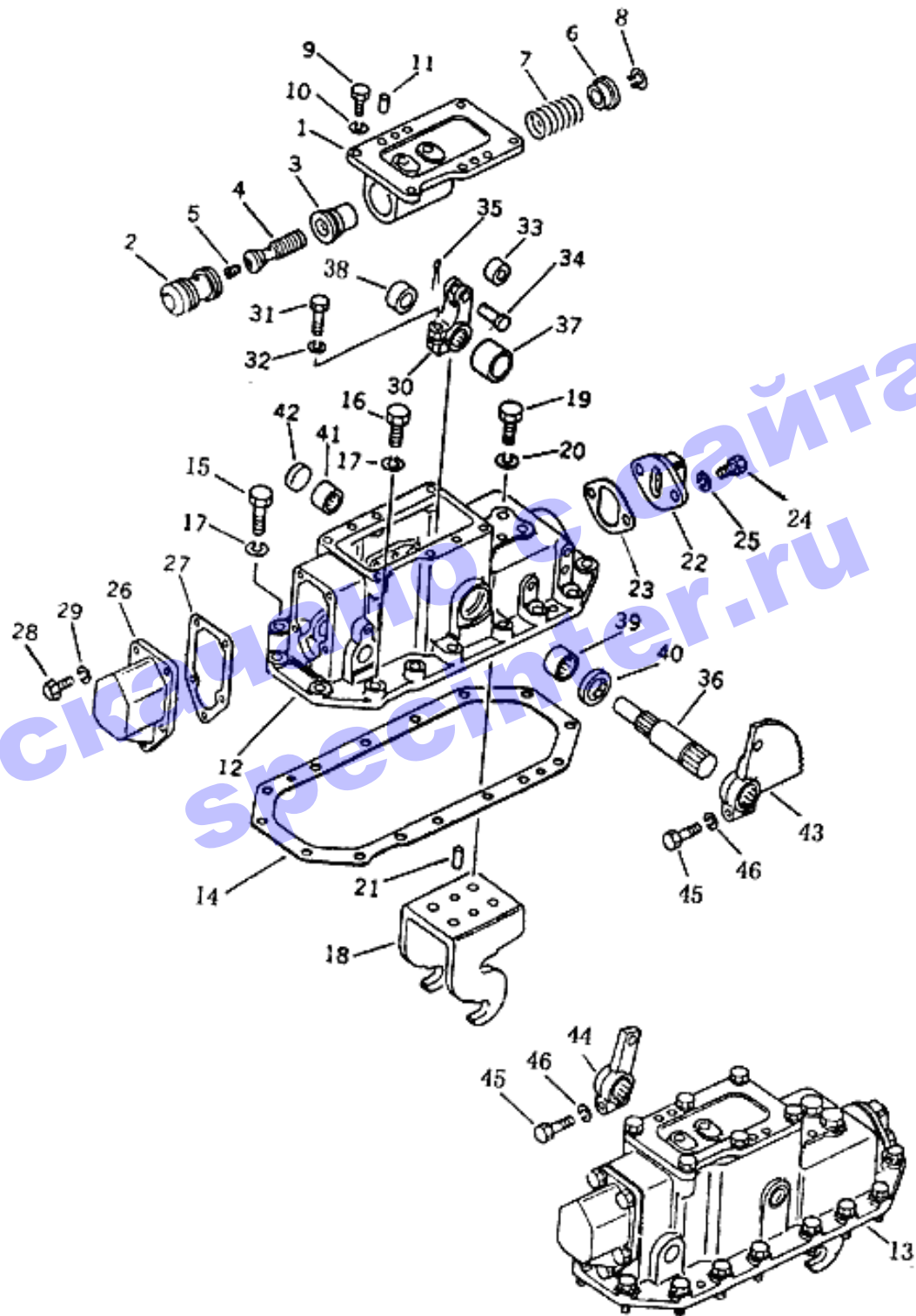
РИС. 1701. ТОРМОЗ (1/2)



ТОРМОЗ (1/2)

№ п/п	Маркировка	Наименование	Количество
1	16Y-17-00010	Корпус клапана	2
1	16Y-17-00028	Корпус клапана	2
2	16Y-17-00004	Поршень	2
3	16Y-17-00007	Втулка	2
4	16Y-17-00006	Поршень	2
5	07043-00108	Пробка	2
6	16Y-17-00009	Гнездо пружина	2
7	16Y-17-00029	Пружина	2
8	04064-02512	Кольцо стопорное 25	2
9	01010-51230	Болт	12
10	01602-21236	Шайба	12
11	04020-01228	Палец	4
12	16Y-17-00021	Крышка правая	1
13	16Y-17-00022	Крышка левая	1
14	16Y-17-00016	Сальник	2
15	01010-51455	Болт	28
16	01010-51445	Болт	2
17	01602-21442	Шайба	30
18	16Y-17-00011	Кронштейн	2
19	01010-51645	Болт	8
20	01643-31645	Шайба	8
21	04020-01228	Палец	4
22	16Y-17-03000	Крышка задняя	2
23	16Y-17-00012	Сальник	2
24	01010-51225	Болт	4
25	01602-21236	Шайба	4
26	16Y-17-00001	Крышка передняя	2
27	16Y-17-00003	Сальник	2

РИС. 1701. ТОРМОЗ (1/2)

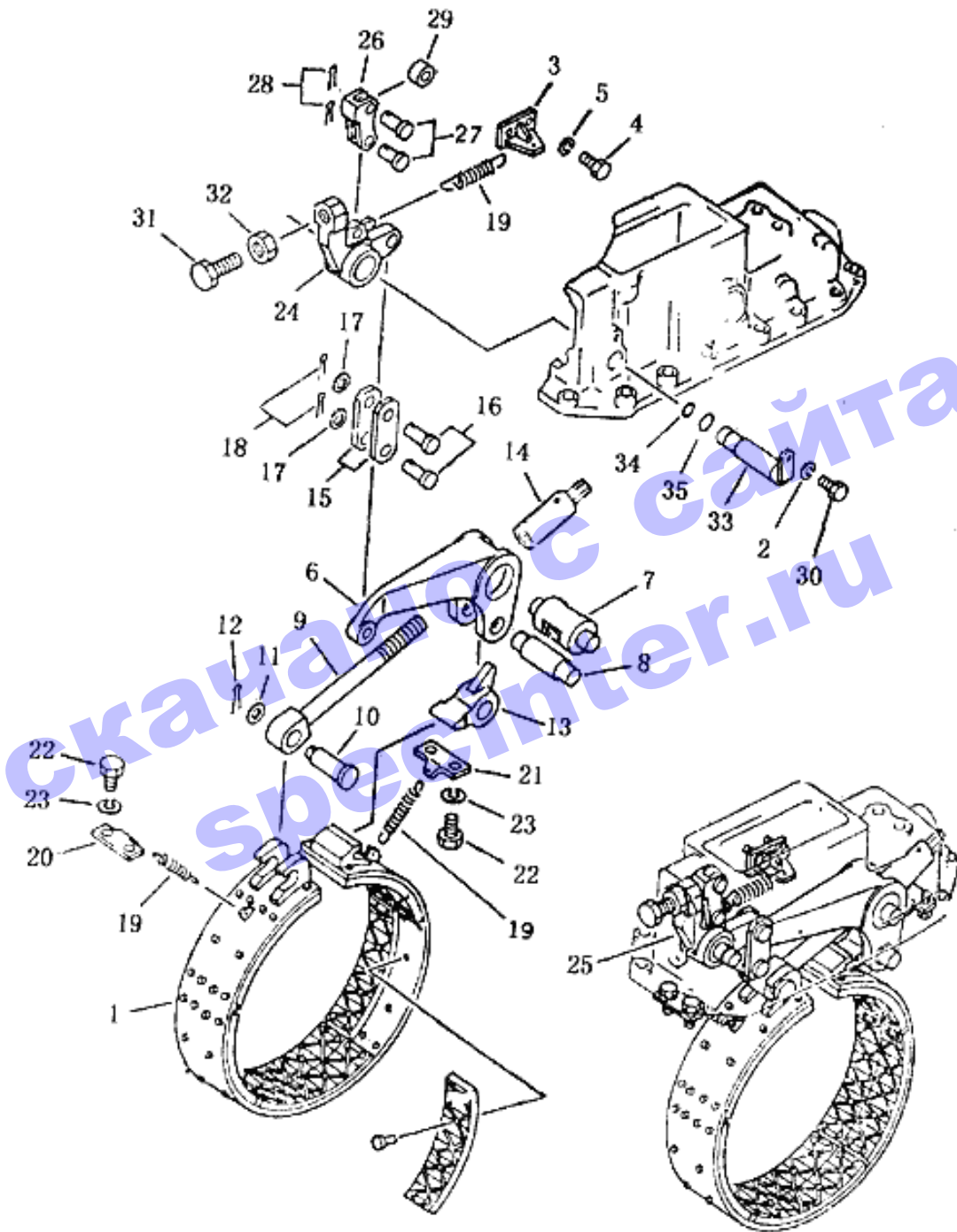


ТОРМОЗ (1/2)

№ п/п	Маркировка	Наименование	Количество
28	01010-51025	Болт	10
29	01602-21030	Шайба	10
30	16Y-17-00014	Рычаг	2
31	01010-51245	Болт	2
32	01602-21236	Шайба	2
33	16Y-17-00031	Ролик	2
34	04205-01645	Палец	2
35	04050-24028	Палец	2
36	16Y-17-00017	Ось	2
37	16Y-17-00015	Манжета	2
38	16Y-17-00013	Манжета	2
39	GB290-82	Подшипник игольчатый 67941/35	2
40	HG4-692-67	Уплотнение масляное	2
41	GB290-82	Подшипник игольчатый 67941/25	2
42	07046-23016	Пробка	2
43	16Y-26-00012	Пластина	1
44	16Y-26-31000	Рычаг	1
45	01010-51245	Болт	2
46	01602-21236	Шайба	2

скачать
specinter.ru

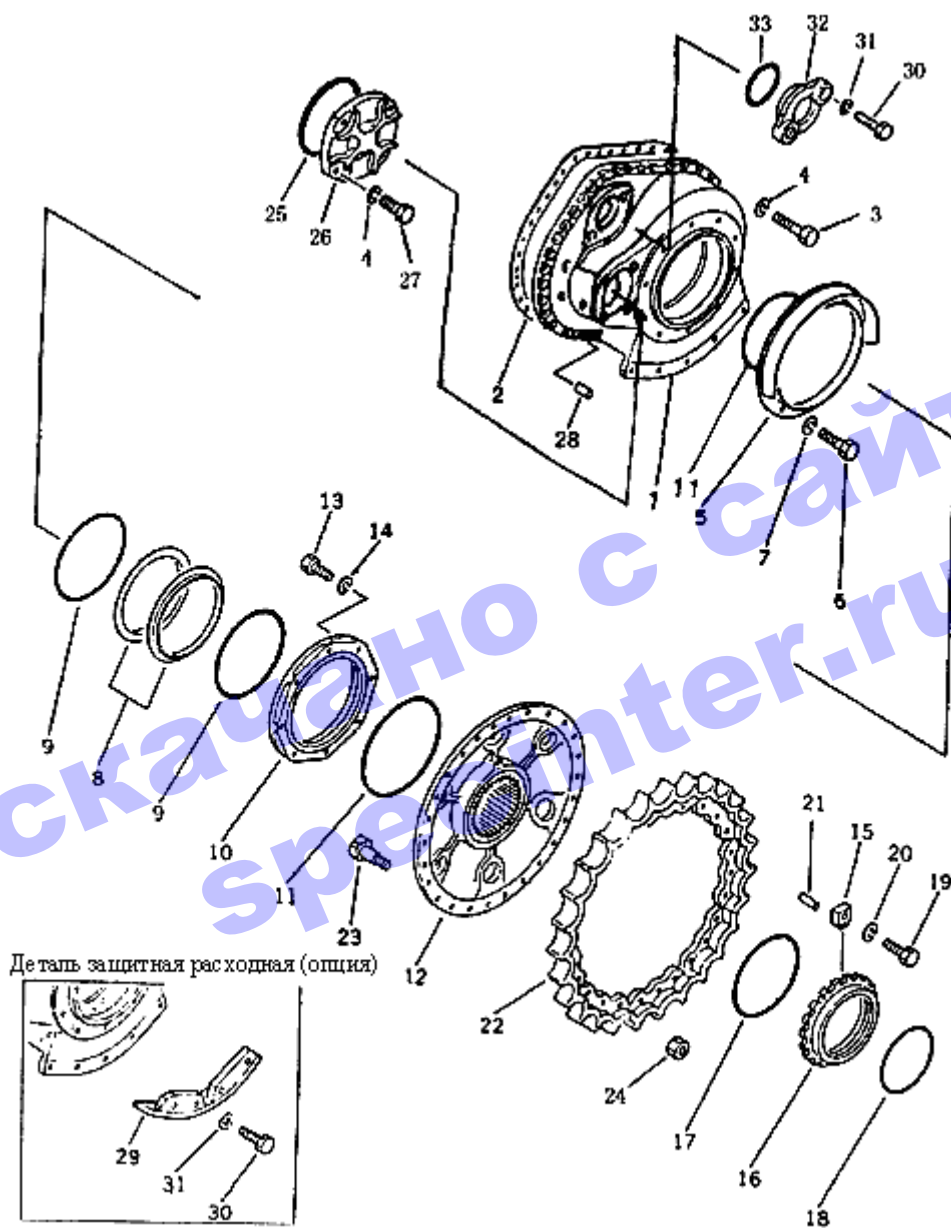
РИС. 1702. ТОРМОЗ (2/2)



ТОРМОЗ (2/2)

№ п/п	Маркировка	Наименование	Количество
1	16Y-17-04000	Лента тормозная в сборе	2
2	01602-21030	Шайба	4
3	16Y-17-00008	Кронштейн	2
4	01010-51025	Болт	2
5	01602-21030	Шайба пружинная	2
6	16Y-17-00024	Рычаг	2
7	16Y-17-00030	Ось	2
8	16Y-17-00032	Ось	2
9	16Y-17-00025	Болт регулировочный	2
10	16Y-17-00033	Палец	2
11	01640-21626	Шайба	2
12	04050-24028	Палец	2
13	16Y-17-00018	Наконечник	2
14	16Y-17-06000	Гайка регулировочная	2
15	16Y-17-00023	Пластина	4
16	04205-01848	Палец	4
17	16Y-17-00027	Шайба	4
18	04050-24028	Палец	4
19	16Y-17-00005	Пружина	6
20	16Y-17-05000	Гнездо пружины	2
21	16Y-17-01000	Гнездо пружины	2
22	01010-51425	Болт	8
23	01602-21442	Шайба	8
24	16Y-17-00019	Рычаг левый	1
25	16Y-17-00020	Рычаг правый	1
26	16Y-17-00026	Вилка	2
27	04205-01638	Палец	4
28	04050-14028	Палец	4
29	16Y-17-00031	Ролик	2
30	01010-51025	Болт	4
31	16Y-17-00002	Болт	2
32	01583-12012	Гайка	2
33	16Y-17-02000	Ось	2
34	07000-03022	Кольцо круглого сечения	2
35	07000-03025	Кольцо круглого сечения	2

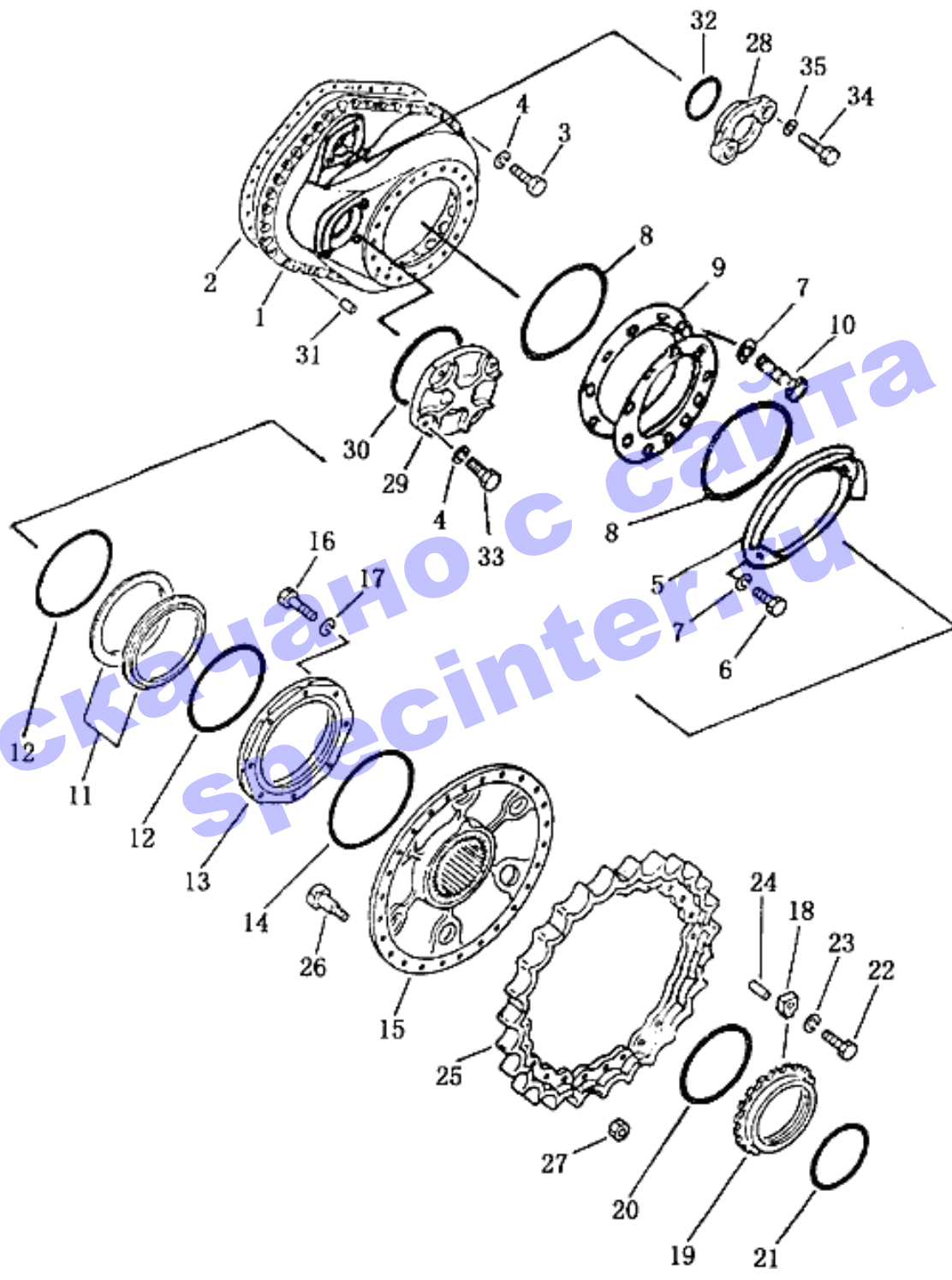
РИС. 1801. КОЖУХ БОРТОВОГО РЕДУКТОРА, КОЛЕСО ВЕДУЩЕЕ



КОЖУХ БОРТОВОГО РЕДУКТОРА, ЗВЕЗДОЧКА

№ п/п	Маркировка	Наименование	Количество
			SD16 SD16E
1	16Y-18-00019	Кожух бортового редуктора	1
	16Y-18-00020	Кожух бортового редуктора	1
2	16Y-18-00037	Сальник	2
3	01010-31435	Болт	66
4	01602-01442	Шайба пружинная	74
5	16Y-18-00041	Кожух пылезащитный	2
6	01010-31025	Болт	20
7	01602-01030	Шайба пружинная	20
8	16Y-18-00034	Уплотнение плавающее	4
9	16Y-18-00035	Кольцо круглого сечения	4
10	16Y-18-00042	Кожух пылезащитный	2
11	07000-05345	Кольцо круглого сечения	4
12	16Y-18-00045	Ступица	2
13	01010-30825	Болт	16
14	01602-00825	Шайба пружинная	16
15	16Y-18-00012	Блок стопорный	2
16	16Y-18-00011	Гайка стопорная	2
17	07000-05270	Кольцо круглого сечения	2
18	07000-05230	Кольцо круглого сечения	2
19	01252-31635	Болт	2
20	01602-01648	Шайба пружинная	2
21	04020-01228	Штифт установочный	2
22	16Y-18-00014	Сегмент звездочки	18
23	16Y-18-00013	Болт	54
24	01803-02228	Гайка	54
25	07000-05160	Кольцо круглого сечения	2
26	16Y-18-00048	Крышка	2
27	01010-31430	Болт	8
28	16Y-18-00046	Штифт установочный	4
29	16Y-18-00043	Пластина защитная	1
29	16Y-18-00044	Пластина защитная	1
30	01010-32050	Болт	12
31	01602-02060	Шайба пружинная	12
32	16Y-18-00047	Крышка	2
33	07000-05110	Кольцо круглого сечения	2

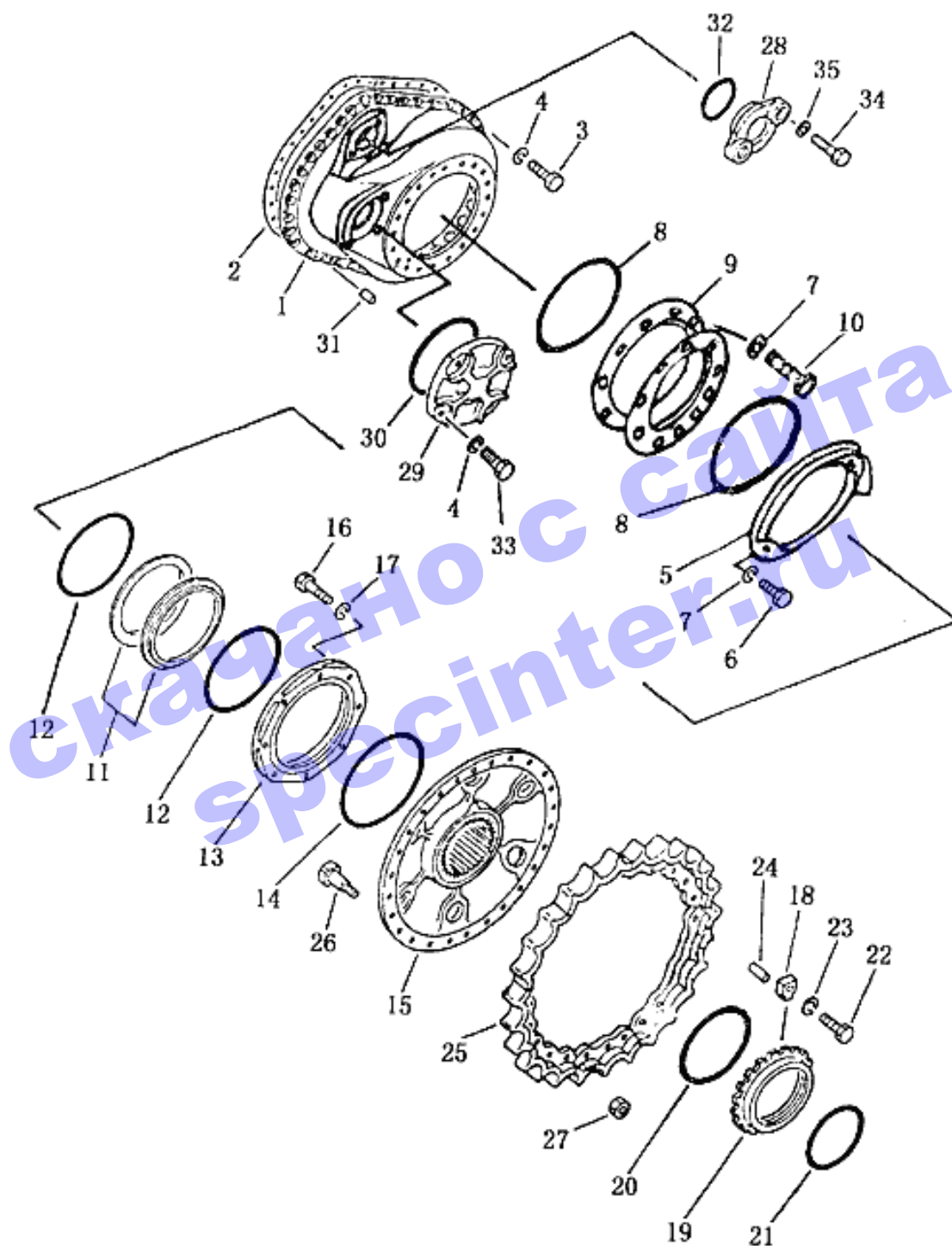
РИС. 1802. КОЖУХ БОРТОВОГО РЕДУКТОРА, КОЛЕСО ВЕДУЩЕЕ



КОЖУХ БОРТОВОГО РЕДУКТОРА, ЗВЕЗДОЧКА

№ п/п	Маркировка	Наименование	Количество
			SD16L
1	16Y-18-00019	Кожух бортового редуктора	1
1	16Y-18-00020	Кожух бортового редуктора	1
2	16Y-18-00037	Сальник	2
3	01010-31435	Болт	66
4	01602-01442	Шайба	74
5	16Y-18-00041	Кожух пылезащитный	2
6	01010-31025	Болт	20
7	01602-01030	Шайба	40
8	07000-05345	Кольцо круглого сечения	4
9	16L-18-00003	Втулка	2
10	01010-31035	Болт	20
11	16Y-18-00034	Уплотнение плавающее	4
12	16Y-18-00035	Кольцо круглого сечения	4
13	16Y-18-00042	Крышка	2
14	07000-05345	Кольцо круглого сечения	2
15	16Y-18-00045	Ступица	2
16	01010-30826	Болт	16
17	01602-00825	Шайба пружинная	16
18	16Y-18-00012	Блок стопорный	2
19	16Y-18-00011	Гайка стопорная	2
20	07000-05270	Кольцо круглого сечения	2
21	07000-05230	Кольцо круглого сечения	2
22	01252-31635	Болт	2
23	01602-01648	Шайба пружинная	2
24	04020-01228	Штифт установочный	2
25	16Y-18-00014	Сегмент звездочки	18
26	16Y-18-00013	Болт	54
27	01803-02228	Гайка	54

РИС. 1802. КОЖУХ БОРТОВОГО РЕДУКТОРА, КОЛЕСО ВЕДУЩЕЕ

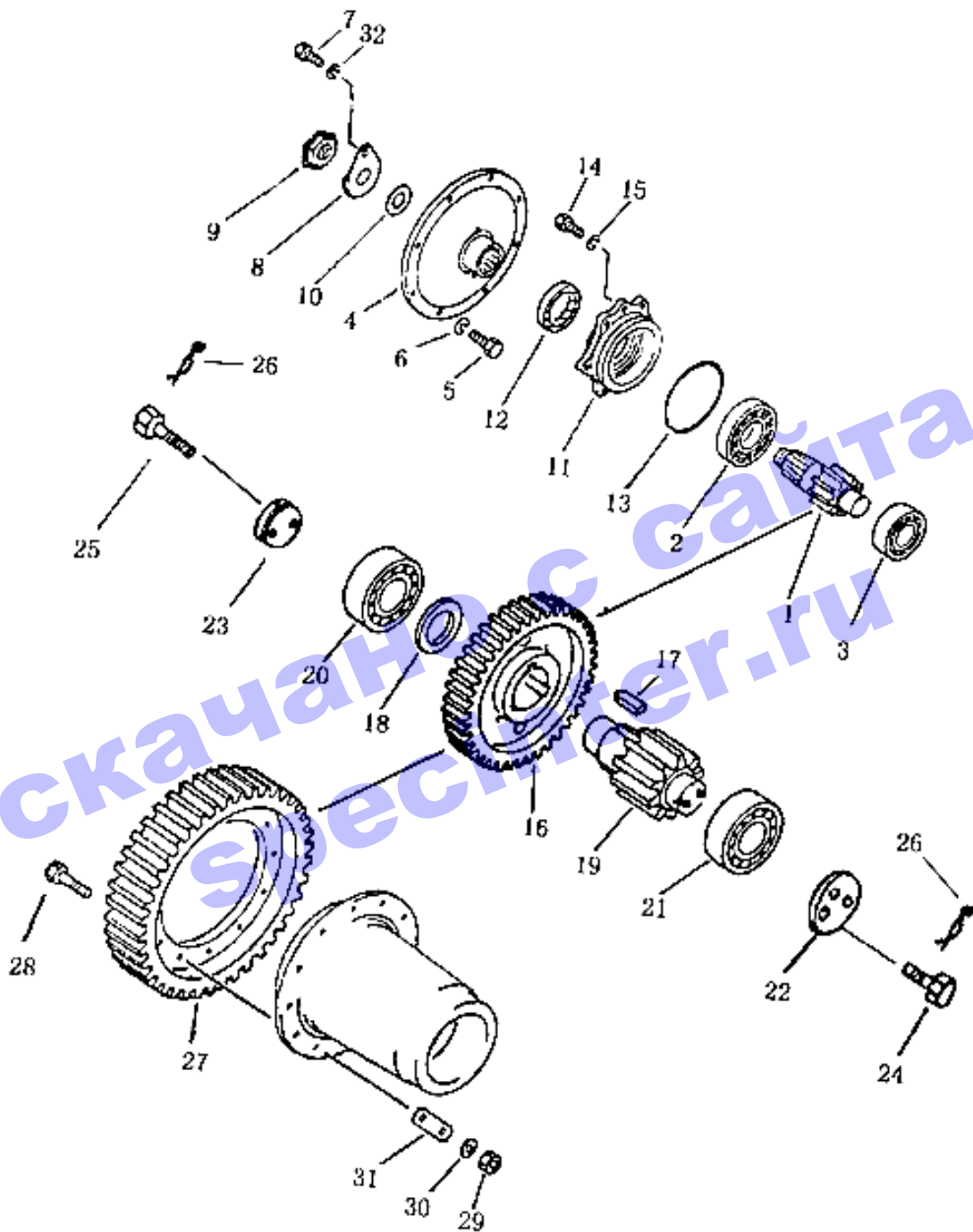


КОЖУХ БОРТОВОГО РЕДУКТОРА, КОЛЕСО ВЕДУЩЕЕ

№ п/п	Маркировка	Наименование	Количество
			SD16L
28	16Y-18-00047	Крышка	2
29	16Y-18-00048	Крышка	2
30	07000-05160	Кольцо круглого сечения	2
31	16Y-18-00046	Штифт установочный	4
32	07000-05110	Кольцо круглого сечения	2
33	01010-31430	Болт	8
34	01010-32050	Болт	4
35	01602-02060	Шайба пружинная	4

скачано с сайта
specinter.ru

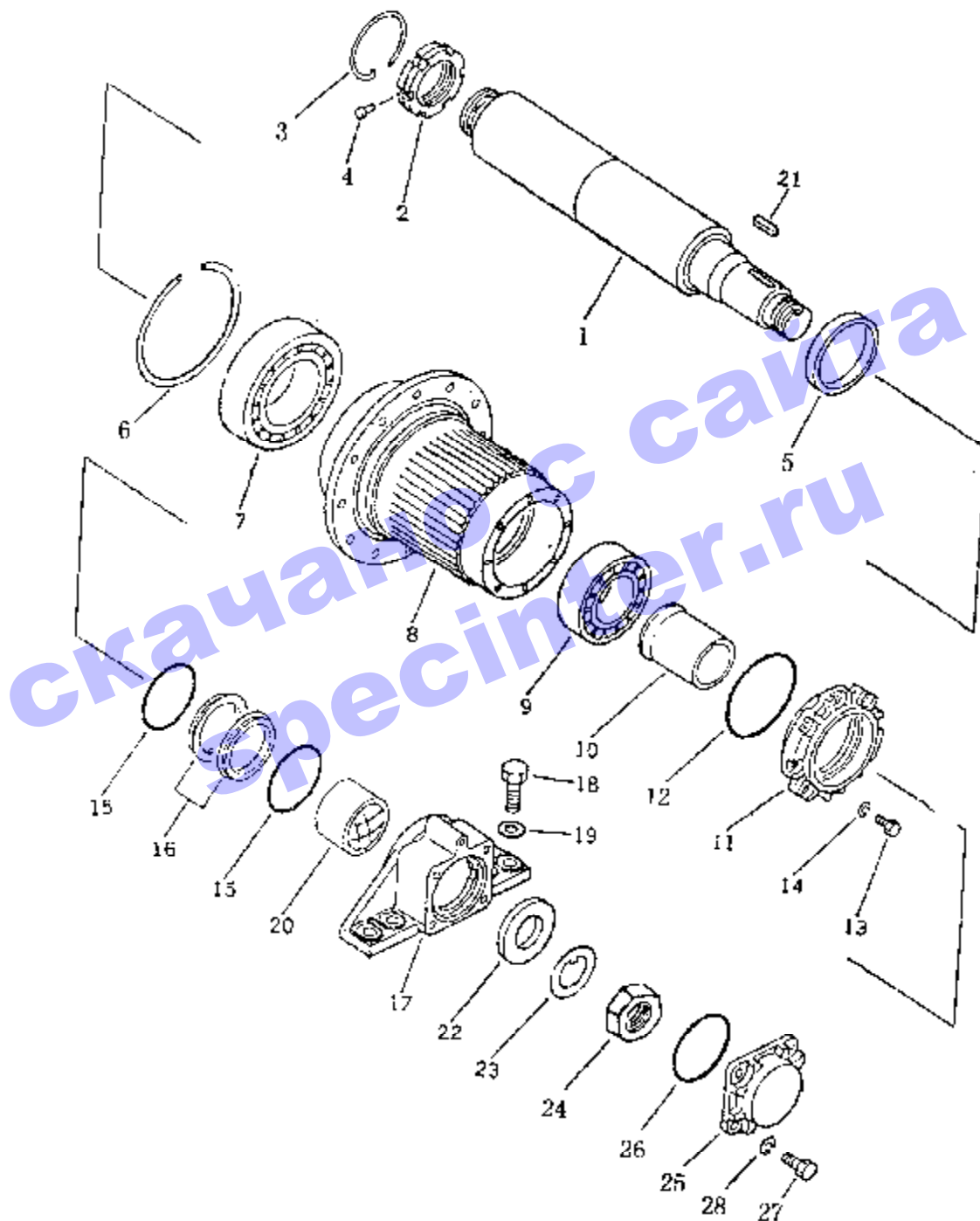
РИС. 1803. РЕДУКТОР БОРТОВОЙ



РЕДУКТОР БОРТОВОЙ

№ п/п	Маркировка	Наименование	Количество
1	16Y-18-00024	Сателлит (I)	2
2	16Y-18-02000	Подшипник	2
3	СGB283-87	Подшипник	2
4	16Y-18-00022	Фланец	2
5	01010-31430	Болт	16
6	01602-01442	Шайба	16
7	01010-51630	Болт	2
8	16Y-18-00026	Шайба	2
9	16Y-18-00018	Гайка	2
10	16Y-18-00023	Проставка	2
11	16Y-18-00021	Крышка подшипника	2
12	07013-00090	Уплотнение масляное	2
13	07000-05165	Кольцо круглого сечения	2
14	01010-31235	Болт	12
15	01602-01236	Шайба	12
16	16Y-18-00018	Сателлит (I)	2
17	16Y-18-00017	Шпонка	6
18	16Y-18-00027	Пластина стопорная	2
19	16Y-18-00016	Сателлит (II)	2
20	16Y-18-03000	Подшипник	2
21	16Y-18-03000	Подшипник	2
22	16Y-18-00015	Крышка	2
23	16Y-18-00028	Крышка	2
24	01014-31025	Болт	4
25	01014-31020	Болт	4
26	GB3206-82	Проволока	4
27	16Y-18-00036	Шестерня	2
28	01084-02060	Болт	24
29	16Y-18-00040	Гайка	24
30	16Y-18-00038	Шайба	24
31	16Y-18-00039	Шайба стопорная	12
32	01643-31645	Шайба	2

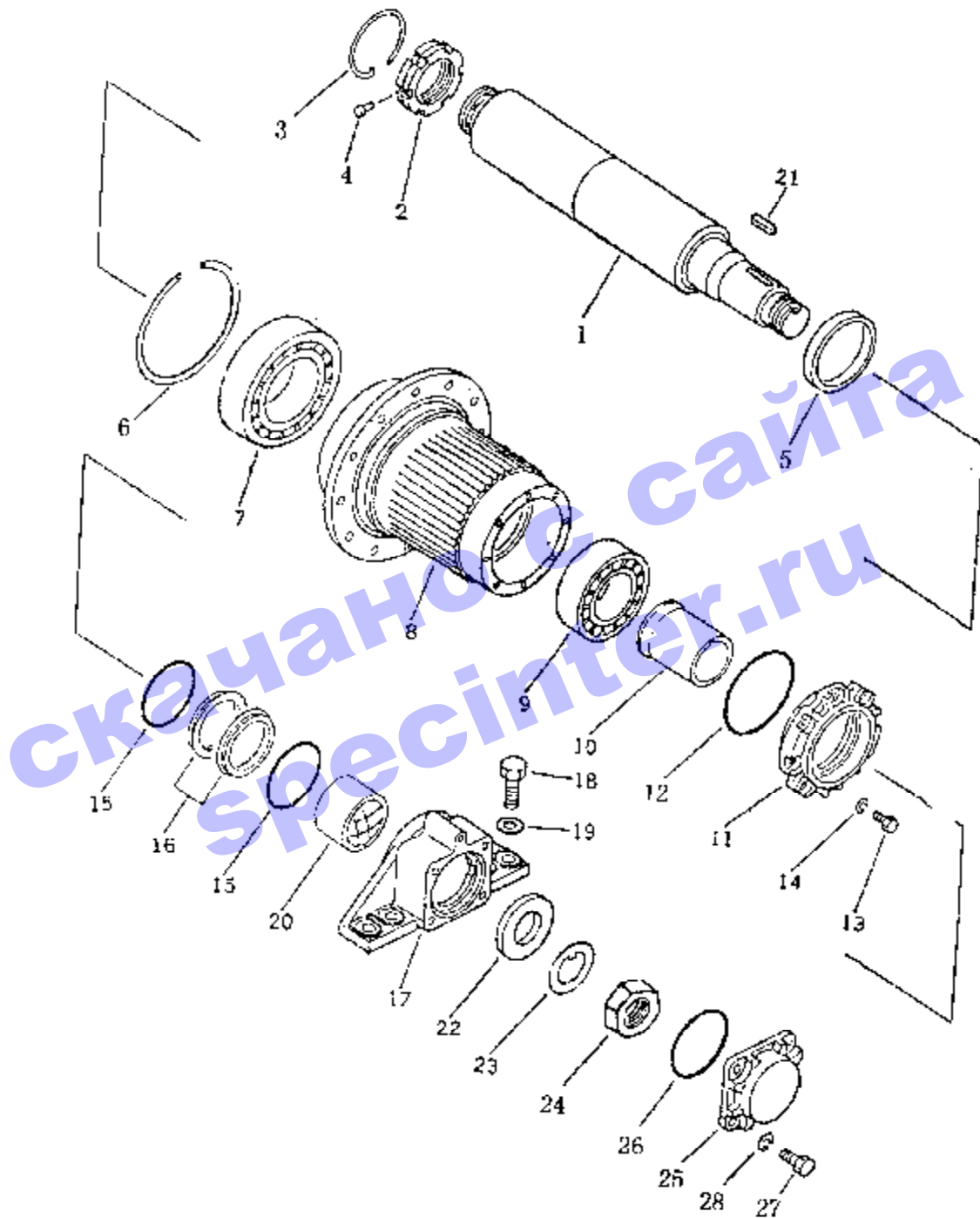
РИС. 1804. ВАЛ И ВТУЛКА БОРТОВОГО РЕДУКТОРА



ВАЛ И ВТУЛКА БОРТОВОГО РЕДУКТОРА

№ п/п	Маркировка	Наименование	Количество
			16 16E
1	16Y-18-00001	Полуось	2
2	16Y-18-00031	Гайка	2
3	16Y-18-00030	Кольцо стопорное	2
4	16Y-18-00032	Палец стопорный	2
5	16Y-18-00029	Кольцо стопорное	2
6	04071-00250	Кольцо подшипника опорное	2
7	GB283-87	Подшипник С4G42528	2
8	16Y-18-00033	Ступица	2
9	GB288-87	Подшипник	2
10	16Y-18-00006	Манжета	2
11	16Y-18-00010	Крышка	2
12	07000-05170	Кольцо круглого сечения	2
13	01010-31230	Болт	16
14	01602-01236	Шайба пружинная	16
15	16Y-18-00009	Кольцо круглого сечения	4
16	16Y-18-00008	Уплотнение масляное плавающее	4
17	16Y-18-00007	Гнездо	2
18	01010-32465	Болт	8
19	01602-02472	Шайба пружинная	8
20	16Y-18-01000	Втулка	2
21	04000-01063	Шпонка	2
22	16Y-18-00002	Кольцо стопорное	2
23	16Y-18-00003	Пластина стопорная	2
24	16Y-18-00004	Гайка большая	2
25	16Y-18-00005	Крышка	2
26	07000-02130	Кольцо круглого сечения	2
27	01010-31845	Болт	8
28	01602-01854	Шайба пружинная	8

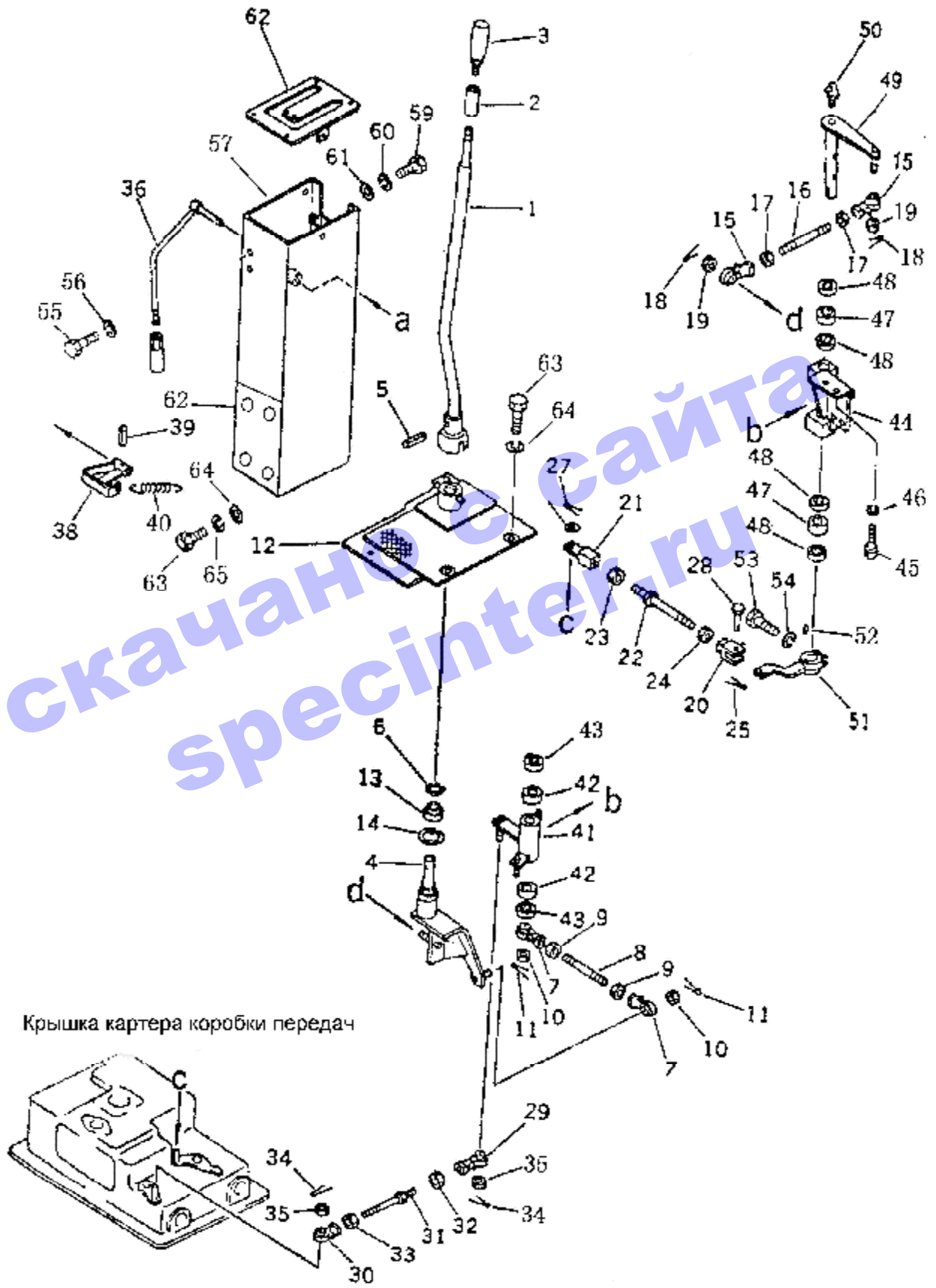
РИС. 1805. ВАЛ И ВТУЛКА БОРТОВОГО РЕДУКТОРА



ВАЛ И ВТУЛКА БОРТОВОГО РЕДУКТОРА

№ п/п	Маркировка	Наименование	Количество
			SD16L
1	16L-18-00001	Полуось	2
2	16Y-18-00031	Гайка	2
3	16Y-18-00030	Кольцо стопорное	2
4	16Y-18-00032	Палец стопорный	2
5	16Y-18-00029	Кольцо стопорное	2
6	04071-00250	Кольцо подшипника опорное	2
7	GB283-87	Подшипник C4G42528	2
8	16L-18-00003	Ступица	2
9	GB288-87	Подшипник	2
10	16Y-18-00006	Манжета	2
11	16Y-18-00010	Крышка	2
12	07000-05170	Кольцо круглого сечения	2
13	01010-31230	Болт	16
14	01602-01236	Шайба пружинная	16
15	16Y-18-00009	Кольцо круглого сечения	4
16	16Y-18-00008	Уплотнение масляное плавающее	4
17	16Y-18-00007	Гнездо	2
18	01010-32465	Болт	8
19	01602-02472	Шайба пружинная	8
20	16Y-18-01000	Втулка	2
21	04000-01063	Шпонка	2
22	16Y-18-00002	Кольцо стопорное	2
23	16Y-18-00003	Пластина стопорная	2
24	16Y-18-00004	Гайка большая	2
25	16Y-18-00005	Крышка	2
26	07000-02130	Кольцо круглого сечения	2
27	01010-31845	Болт	8
28	01602-01854	Шайба пружинная	8

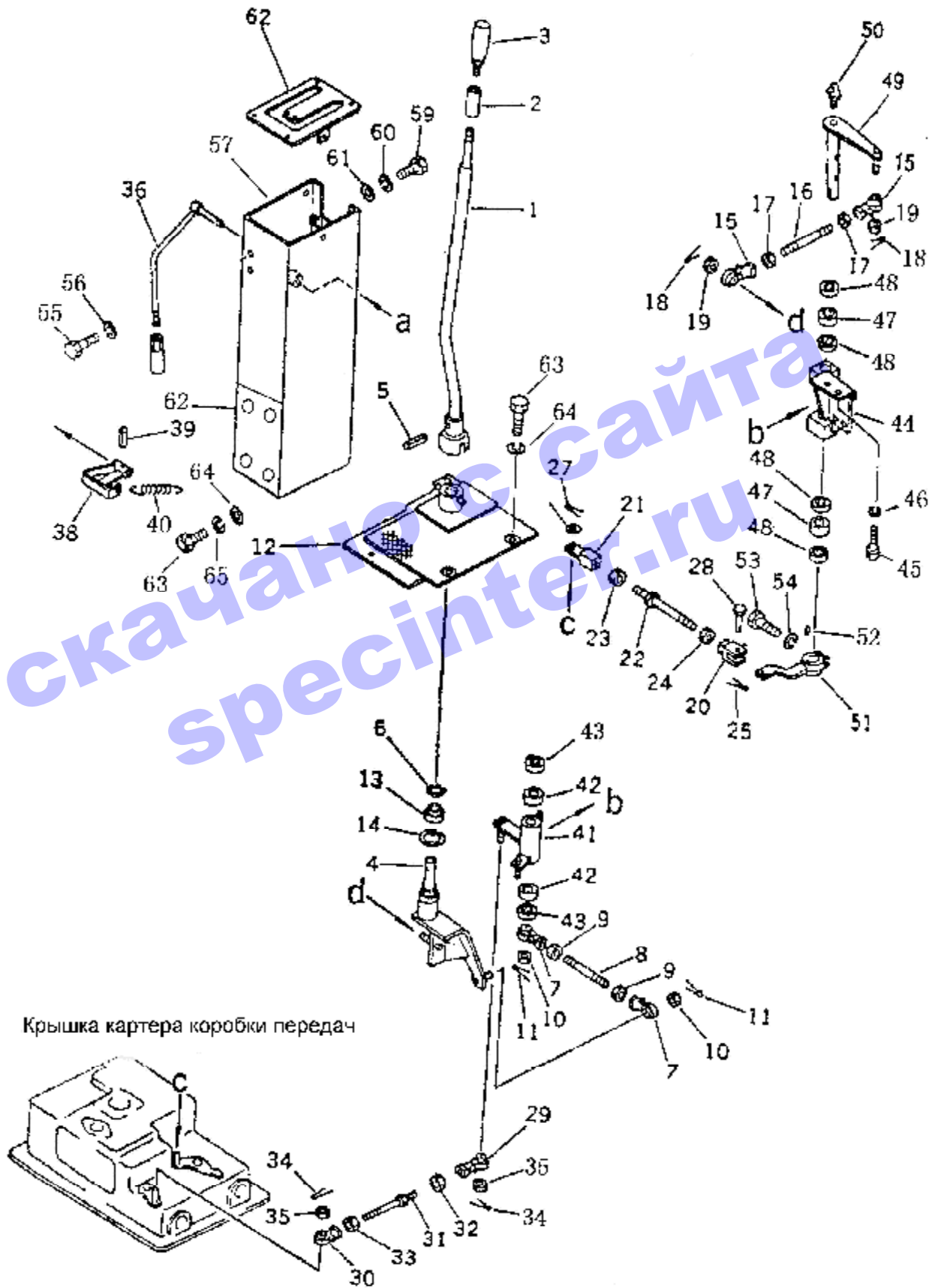
РИС. 2501. РЫЧАГ ПЕРЕКЛЮЧЕНИЯ СКОРОСТЕЙ



РЫЧАГ ПЕРЕКЛЮЧЕНИЯ СКОРОСТЕЙ

№ п/п	Маркировка	Наименование	Количество
1	16Y-25C-04000	Рычаг управления	1
2	09361-01460	Втулка	1
3	09304-01240	Кнопка	1
4	16Y-25C-05000	Рычаг	1
5	04025-00532	Палец	1
6	04064-020 L2	Кольцо стопорное	1
7	04250-41056	Подшипник концевой	2
8	04248-31011	Тяга	1
9	01582-11008	Гайка	2
10	01593-11008	Гайка	2
11	04050-12018	Чека разводная	2
12	16Y-25C-06000	Пол	1
13	GB3045-81	Подшипник концевой GE20ES	1
14	04065-03715	Кольцо стопорное	1
15	04250-41056	Подшипник концевой	2
16	04248-31011	Тяга	1
17	01582-11008	Гайка	2
18	04050-12018	Чека разводная	2
19	01593-11008	Гайка	2
20	16Y-25-00003	Деталь соединительная	1
21	16Y-25-00004	Деталь соединительная	1
22	04248-31009	Тяга	1
23	01582-11008	Гайка	1
24	01508-21006	Гайка с левосторонней резьбой	1
25	04050-12018	Чека разводная	1
26	01641-21016	Шайба	1
27	04050-13020	Чека разводная	1
28	04205-11028	Палец	1
29	04250-41056	Подшипник концевой	1
30	04250-61056	Подшипник концевой (левосторонняя резьба)	1
31	04248-31013	Тяга	1
32	01582-11008	Гайка	1

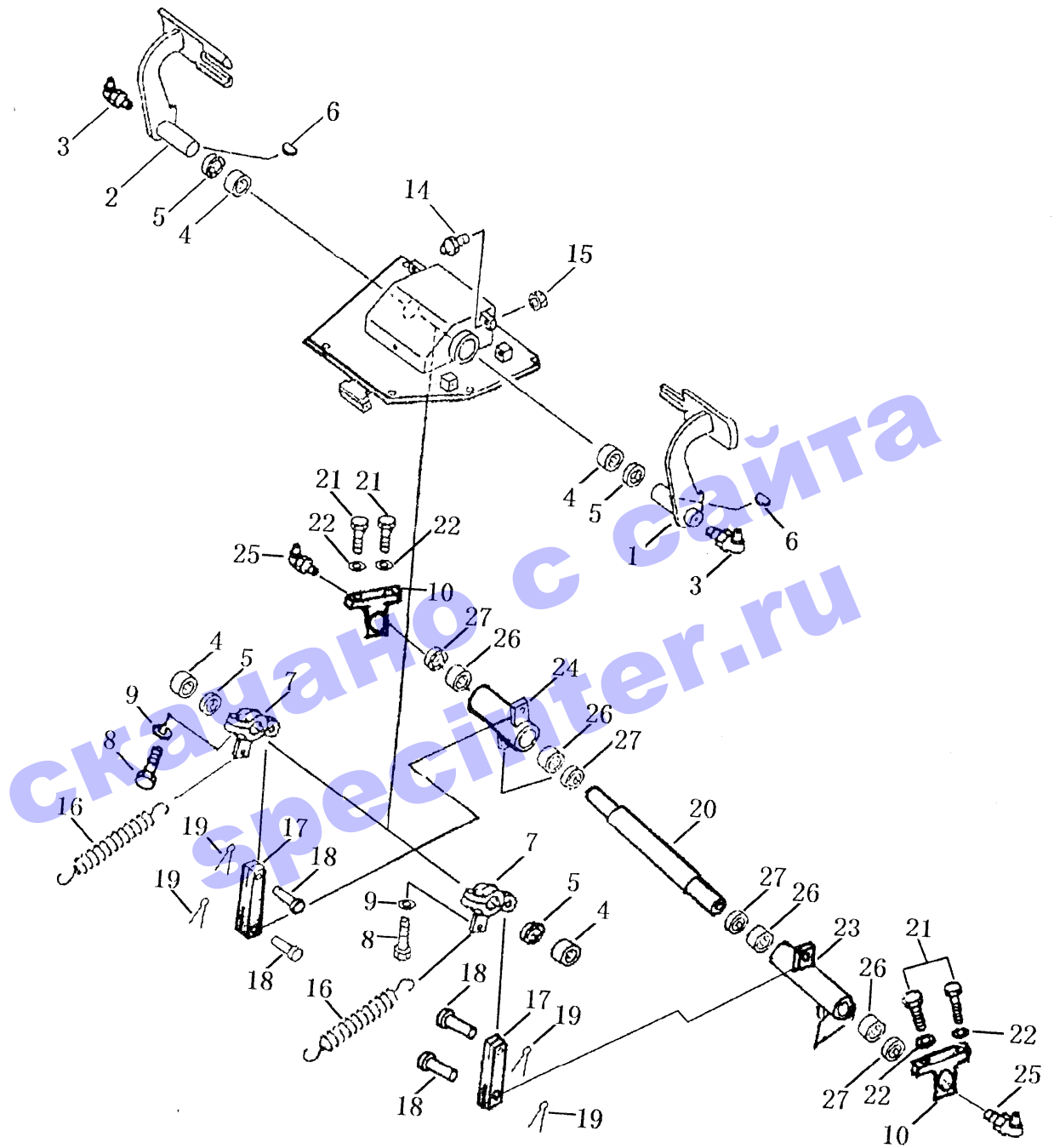
РИС. 2501. РЫЧАГ ПЕРЕКЛЮЧЕНИЯ СКОРОСТЕЙ



РЫЧАГ ПЕРЕКЛЮЧЕНИЯ СКОРОСТЕЙ

№ п/п	Маркировка	Наименование	Количество
33	01508-21006	Гайка с левосторонней резьбой	1
34	04050-12018	Чека разводная	2
35	01593-11008	Гайка	2
36	16У-25С-03000	Рычаг	1
37	09305-00800	Кнопка	1
38	16У-25С-02000	Пластина стопорная	1
39	04025-00322	Палец	1
40	10У-25-00001	Пружина	1
41	16У-25-10000	Рычаг	1
42	GB290-82	Подшипник игольчатый 57941/20	2
43	06122-02004	Уплотнение пылезащитное	2
44	16У-25-09000	Кронштейн	1
45	01010-51230	Болт	2
46	01602-21236	Шайба пружинная	2
47	GB290-82	Подшипник игольчатый	2
48	06122-02004	Уплотнение пылезащитное	4
49	16У-15-08000	Рычаг	1
50	07021-01090	Пресс-масленка	1
51	16У-25-05000	Рычаг	1
52	04010-00519	Шпонка	1
53	01010-50830	Болт	1
54	01602-20825	Шайба	1
55	01220-30816	Винт	4
56	01643-30823	Шайба	4
57	16У-25С-01000	Корпус	1
58	01010-31230	Болт	3
59	01602-31236	Шайба	3
60	01643-31232	Шайба	3
61	154-43-43110	Направляющая	1
62	16У-25С-00001	Пластина	1
63	01010-31230	Болт	6
64	01643-31232	Шайба	6
65	01602-31236	Шайба	4

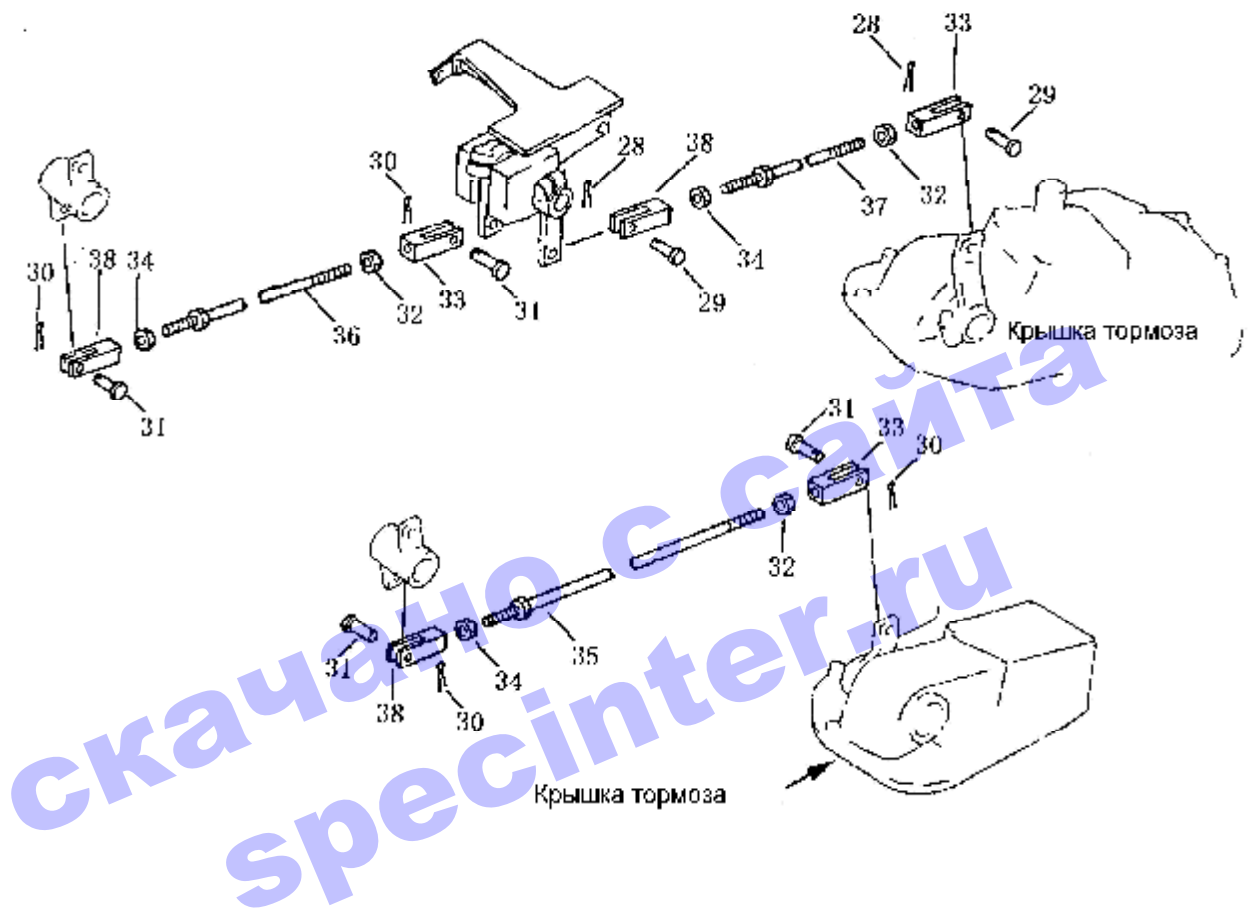
РИС. 2601. ПЕДАЛЬ ТОРМОЗА И ТОРМОЗНОЙ МЕХАНИЗМ (1/2)



ПЕДАЛЬ ТОРМОЗА И ТОРМОЗНОЙ МЕХАНИЗМ (1/2)

№ п/п	Маркировка	Наименование	Количество
1	16У-26С-01000	Педаль левая	1
2	16У-26С-02000	Педаль правая	1
3	07021-01090	Пресс-масленка	2
4	НК354220	Подшипник	4
5	01622-03504	Кольцо пылезащитное	4
6	04010-01032	Шпонка	2
7	10У-26-13000	Рычаг	2
8	01010-51235	Болт	2
9	01643-31232	Шайба	2
10	10У-26-00003	Кронштейн	2
14	09311-41237	Болт демпферный	2
15	01580-11210	Гайка	2
16	154-43-41260	Пружина	2
17	10У-26-00004	Деталь соединительная	2
18	04205-11440	Палец	4
19	04050-14022	Чека разводная	4
20	10У-26-00007	Ось	1
21	01010-51225	Болт	4
22	01643-31232	Шайба	4
23	16У-26С-08000	Рычаг левый	1
24	16У-26С-09000	Рычаг правый	1
25	07021-01090	Пресс-масленка	2
26	НК303720	Подшипник	4
27	06122-03004	Кольцо пылезащитное	4
28	04050-13018	Чека разводная	2
29	04205-11028	Палец	2
30	04050-14022	Чека разводная	4
31	04205-11440	Палец	4
32	01508-21408	Гайка	3
33	04221-21478	Вилка	3
34	01582-11411	Гайка	3
35	16У-26С-00003	Тяга	1
36	04248-31420	Тяга	1
37	04248-31442	Тяга	1
38	04211-21478	Вилка	3

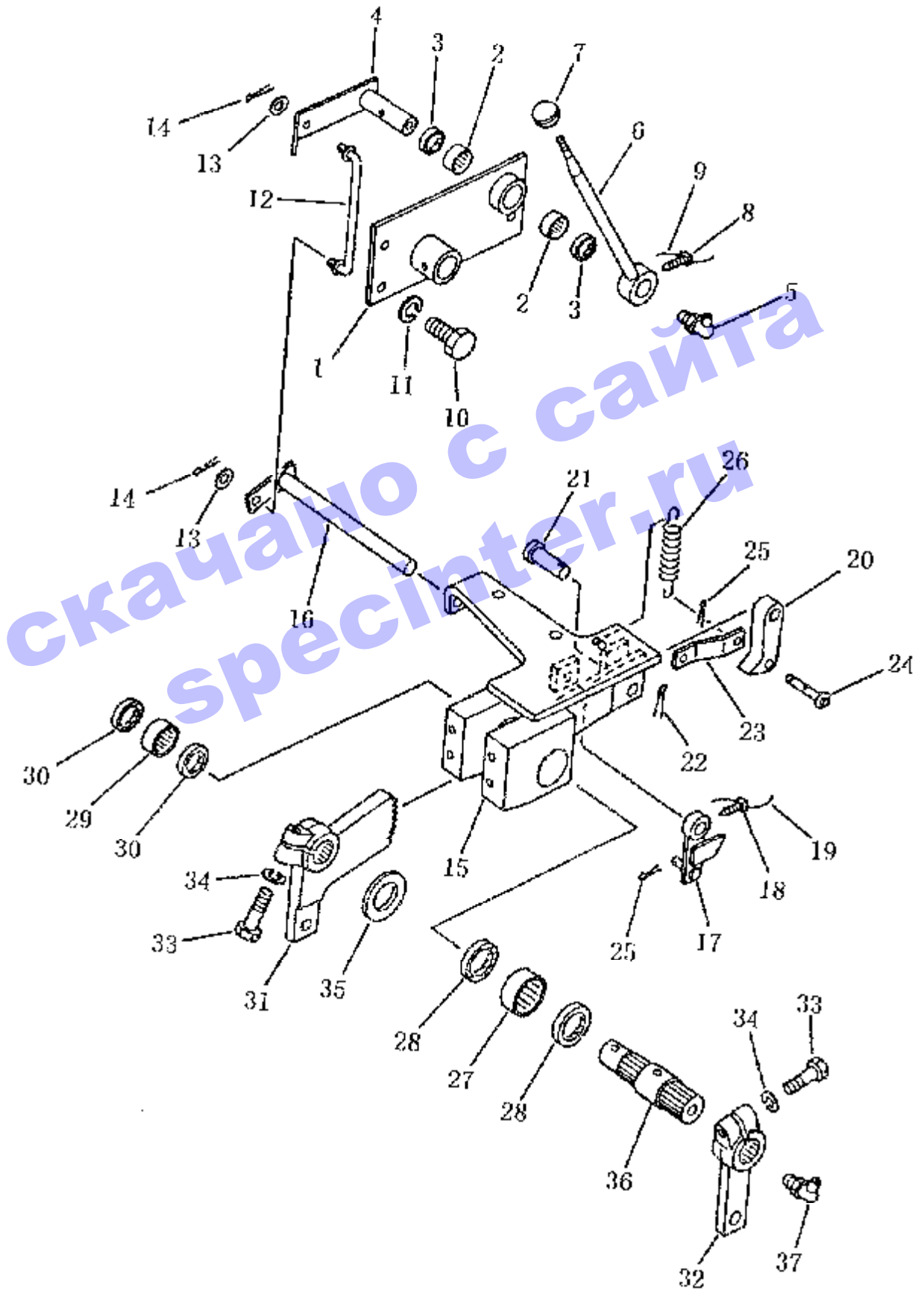
РИС. 2602. ПЕДАЛЬ ТОРМОЗА И ТОРМОЗНОЙ МЕХАНИЗМ (1/2)



ПЕДАЛЬ ТОРМОЗА И ТОРМОЗНОЙ МЕХАНИЗМ (1/2)

№ п/п	Маркировка	Наименование	Количество
1	16У-26С-01000	Педаль левая	1
2	16У-26С-02000	Педаль правая	1
3	07021-01090	Пресс-масленка	2
4	НК354220	Подшипник	4
5	01622-03504	Кольцо пылезащитное	4
6	04010-01032	Шпонка	2
7	10У-26-13000	Рычаг	2
8	01010-51235	Болт	2
9	01643-31232	Шайба	2
10	10У-26-00003	Кронштейн	2
14	09311-41237	Болт демпферный	2
15	01580-11210	Гайка	2
16	154-43-41260	Пружина	2
17	10У-26-00004	Деталь соединительная	2
18	04205-11440	Палец	4
19	04050-14022	Чека разводная	4
20	10У-26-00007	Ось	1
21	01010-51225	Болт	4
22	01643-31232	Шайба	4
23	16У-26С-08000	Рычаг левый	1
24	16У-26С-09000	Рычаг правый	1
25	07021-01090	Пресс-масленка	2
26	НК303720	Подшипник	4
27	06122-03004	Кольцо пылезащитное	4
28	04050-13018	Чека разводная	2
29	04205-11028	Палец	2
30	04050-14022	Чека разводная	4
31	04205-11440	Палец	4
32	01508-21408	Гайка	3
33	04221-21478	Вилка	3
34	01582-11411	Гайка	3
35	16У-26000003	Тяга	1
36	04248-31420	Тяга	1
37	04248-31442	Тяга	1
38	04211-21478	Вилка	3

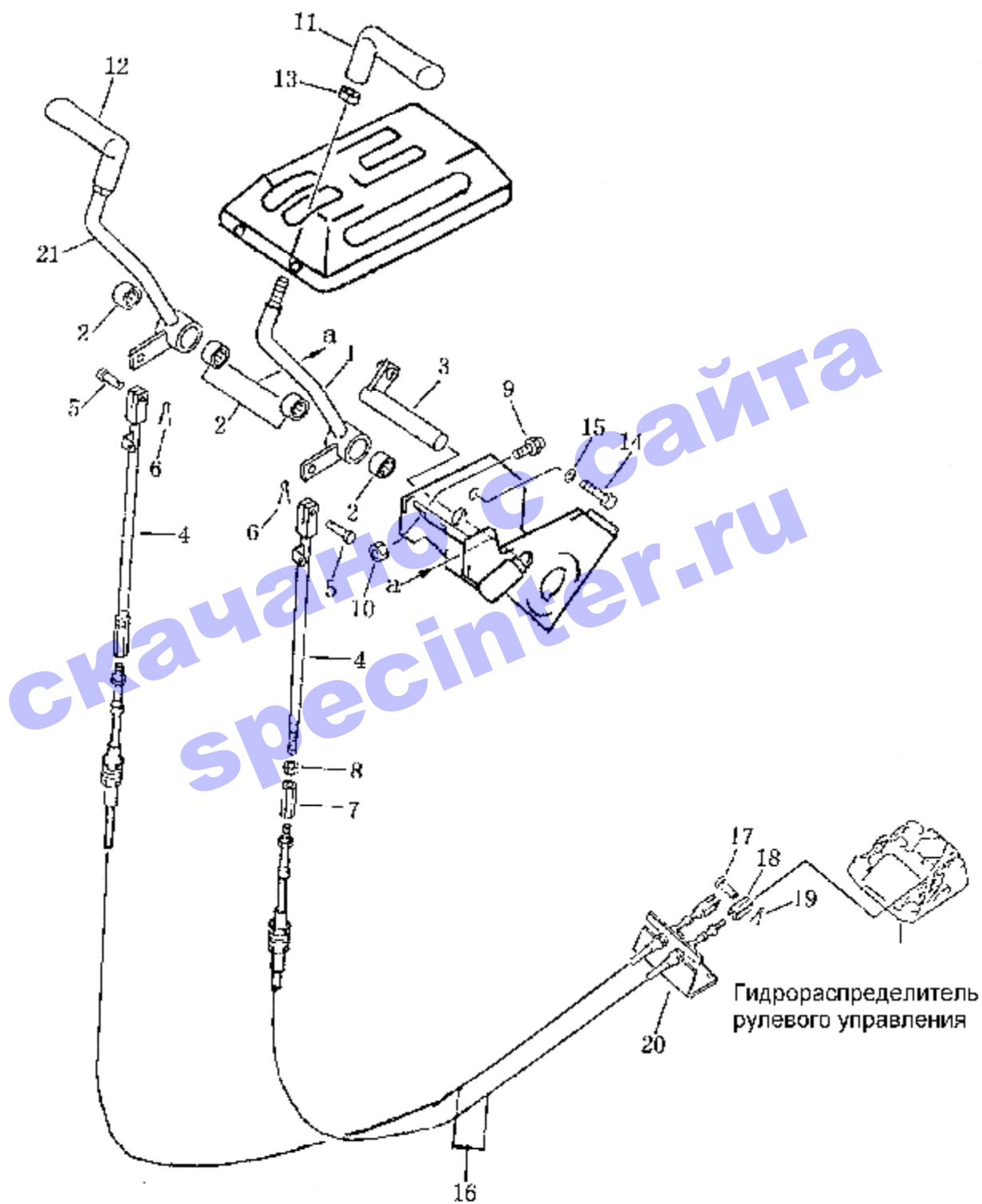
РИС. 2603. РЫЧАГ БЛОКИРОВКИ ТОРМОЗА



РЫЧАГ БЛОКИРОВКИ ТОРМОЗА

№ п/п	Маркировка	Наименование	Количество
1	16Y-26-17000	Пластина соединительная	1
2	НК202616	Подшипник	2
3	06122-02004	Кольцо пылезащитное	2
4	16Y-26-16000	Рычаг	1
5	07021-01090	Пресс-масленка	1
6	16Y-26С-12000	Кнопка	1
7	09304-00835	Кнопка	1
8	01306-10616	Винт	1
9	GB3081-82	Проволока	1
10	01010-51225	Болт	3
11	01643-31232	Шайба	3
12	10Y-26-00008	Рычаг	1
13	01642-20810	Шайба	2
14	04050-12018	Чека разводная	2
15	16Y-26С-04000	Кронштейн	1
16	16Y-26С-06000	Тяга	1
17	10Y-26-05000	Рычаг	1
18	01306-10616	Винт	1
19	GB3081-82	Проволока	1
20	16Y-26-00011	Пластина	1
21	04205-11445	Палец	1
22	04050-14022	Чека разводная	1
23	10Y-26-00001	Пластина	1
24	16Y-26-30000	Палец	1
25	04050-12016	Чека разводная	2
26	16Y-26-00010	Пружина стопорная	1
27	НК354220	Подшипник	1
28	06122-03504	Кольцо пылезащитное	2
29	НК253220	Подшипник	1
30	06122-02504	Кольцо пылезащитное	2
31	10Y-26-06000	Пластина	1
32	10Y-26-09000	Рычаг	1
33	01010-51245	Болт	2
34	01643-31232	Шайба	2
35	01640-23045	Шайба	1
36	10Y-26-00002	Ось	1
37	07021-01090	Пресс-масленка	1

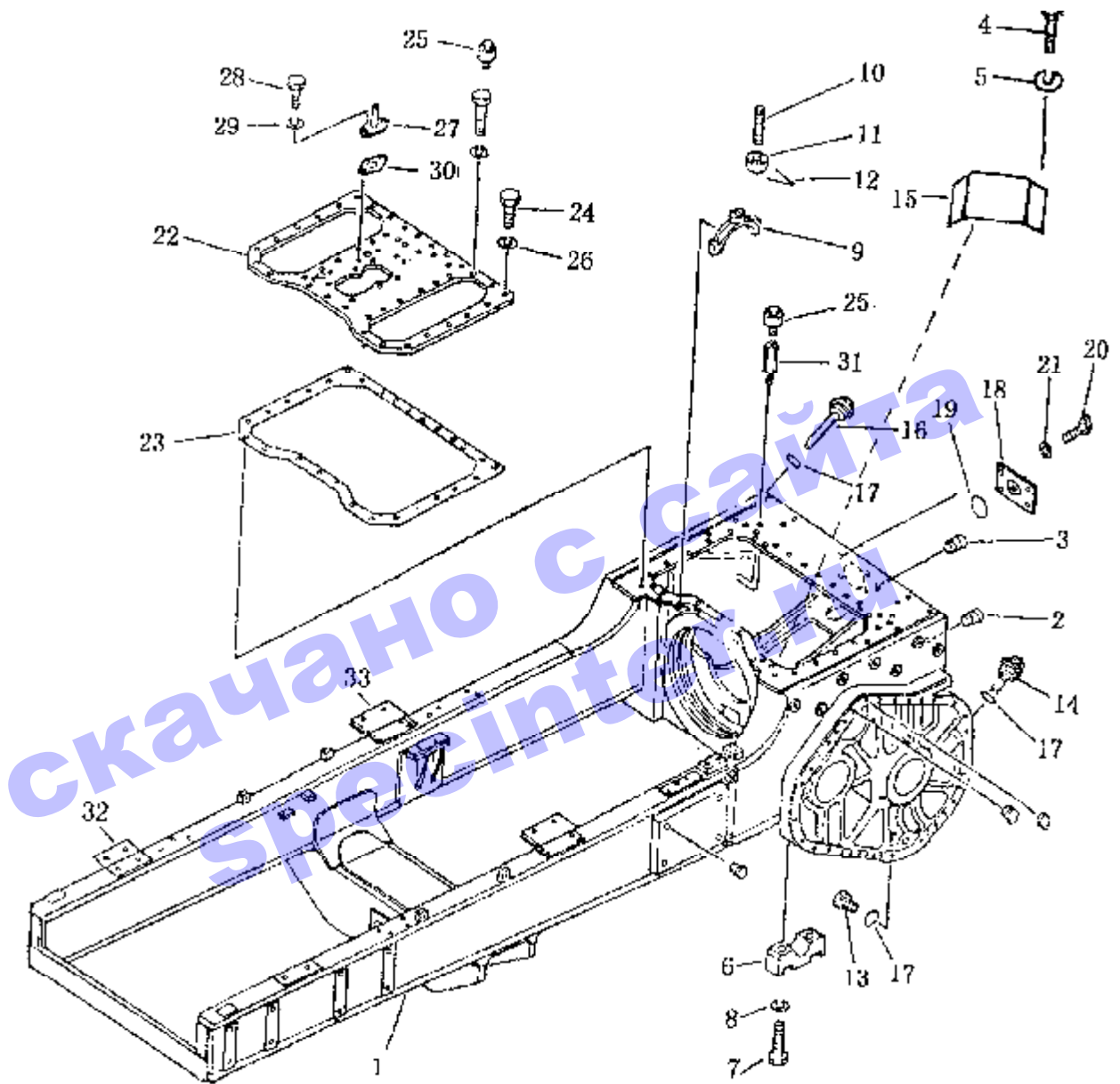
РИС. 2604. РЫЧАГ РУЛЕВОГО УПРАВЛЕНИЯ



РЫЧАГ РУЛЕВОГО УПРАВЛЕНИЯ

№ п/п	Маркировка	Наименование	Количество
1	16У-26С-11000	Рычаг левый	1
2	НК202616	Подшипник	6
3	16У-26С-07000	Ось	1
4	10У-26-11000	Тяга	2
5	04205-10822	Палец	2
6	04050-12016	Чека разводная	2
7	144-43-51130	Деталь соединительная	2
8	01508-20805	Гайка	2
9	195-43-41360	Демпфер	1
10	01583-11006	Гайка	2
11	195-43-41560	Кнопка левая	1
12	195-43-41570	Кнопка правая	1
13	19М-43-11170	Гайка	1
14	01010-50816	Болт	1
15	01643-30823	Шайба	1
16	16У-26С-05000	Вал гибкий	2
17	04205-11028	Палец	2
18	10У-26-00006	Вилка	2
19	04050-13018	Чека разводная	2
20	16У-26С-13000	Пластина	1
21	16У-26С-03000	Рычаг правый	1

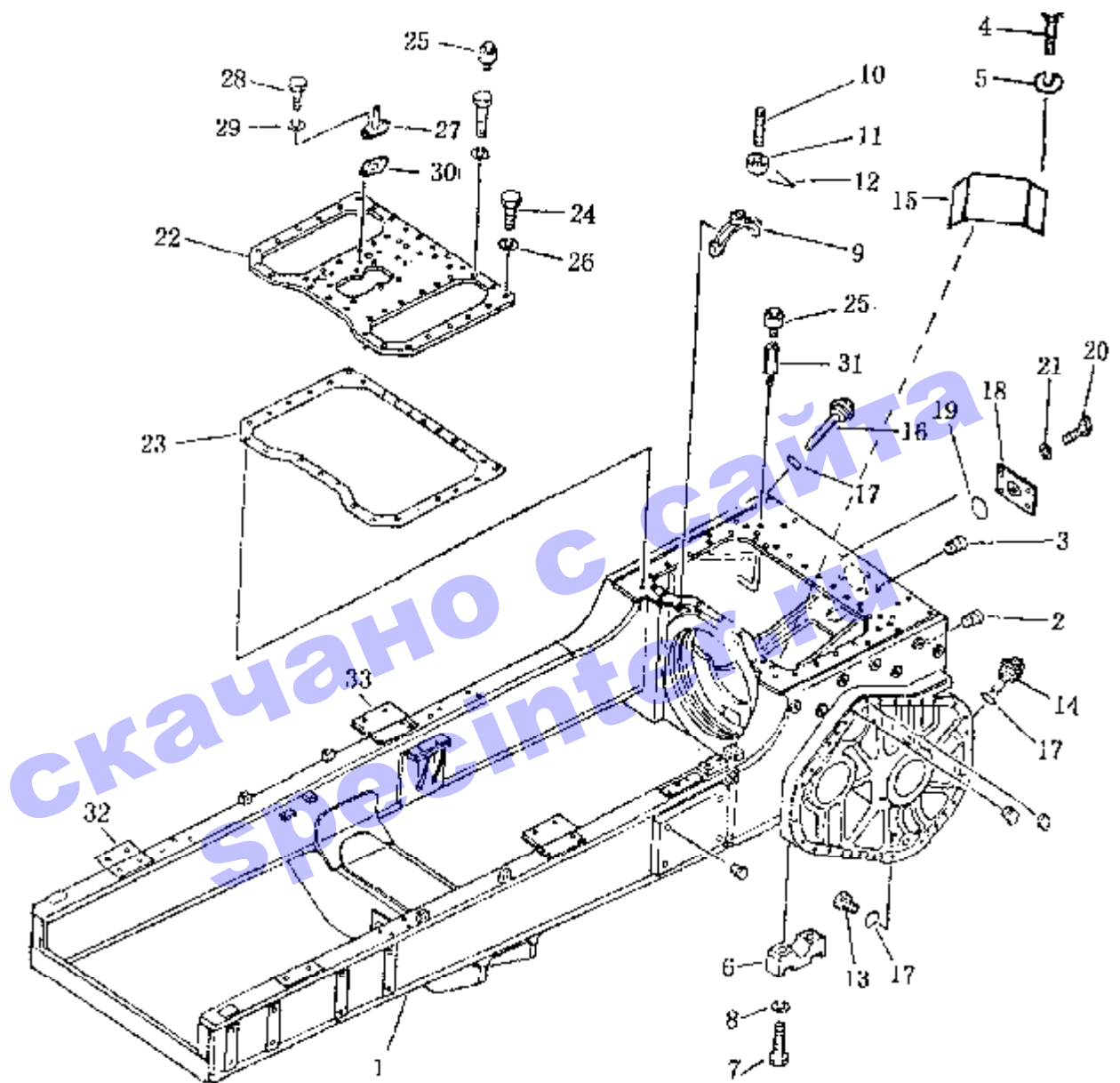
РИС. 3001. КАРТЕР РУЛЕВОГО МЕХАНИЗМА И РАМА ШАССИ



КАРТЕР РУЛЕВОГО МЕХАНИЗМА И РАМА ШАССИ

№ п/п	Маркировка	Наименование	Количество
			SD16 SD16E
1	16Y-30-10000	Рама	1
2	07049-03342	Пробка конусообразная	6
3	07049-02430	Пробка конусообразная	12
4	01010-31016	Болт	4
5	01602-01030	Шайба	4
6	16Y-30-00008	Опора	4
7	01010-32295	Болт	8
8	01602-02268	Шайба	8
9	16Y-30-00004	Крышка	2
10	16Y-30-00005	Болт	4
11	01592-02226	Гайка	4
12	04050-05040	Чека разводная	4
13	07044-13620	Крышка сливного отверстия	4
14	16Y-30-30000	Шкала уровня масла	1
15	16Y-30-00007	Крышка	1
16	16Y-30-40000	Шкала уровня масла в сборе	2
17	07000-03032	Кольцо круглого сечения	7
18	16Y-30-00006	Крышка	1
19	07000-03110	Кольцо круглого сечения	1
20	01010-31630	Болт	4
21	01602-01648	Шайба	4
22	16Y-30-00003	Крышка	1
23	16Y-30-00002	Сальник	1
24	01010-31435	Болт	10
25	07030-00252	Пробка сапуна	2
26	01602-01442	Шайба	10
27	16Y-30-20000	Основание сапуна	1
28	01010-51025	Болт	2
29	01602-01030	Шайба	2
30	16Y-30-00001	Шайба	1
31	16Y-30-00009	Трубка	2
32	16Y-30-00010	Прокладка	2
33	16Y-30-00011	Прокладка	2

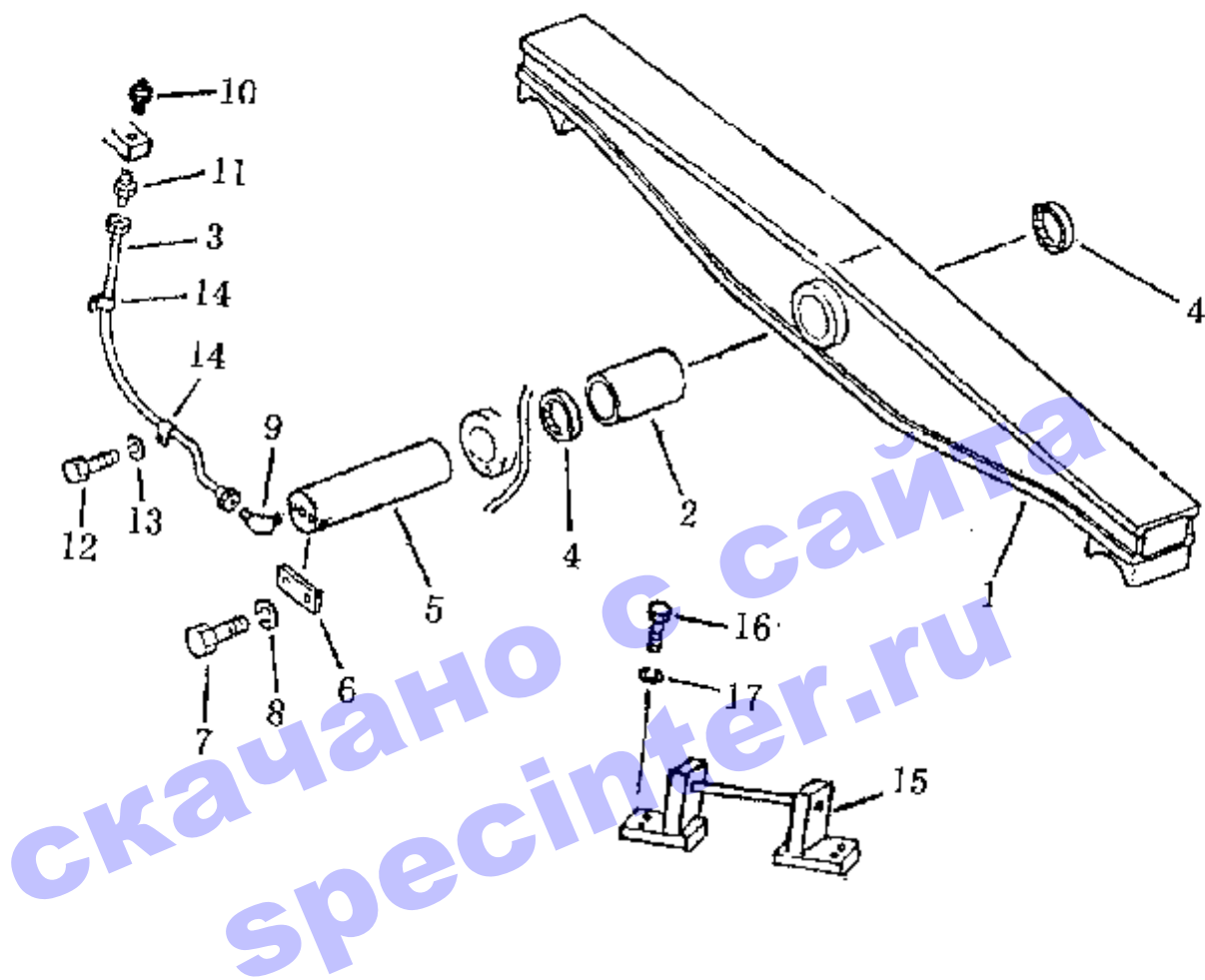
РИС. 3002. КАРТЕР РУЛЕВОГО МЕХАНИЗМА И РАМА ШАССИ



КАРТЕР РУЛЕВОГО МЕХАНИЗМА И РАМА ШАССИ

№ п/п	Маркировка	Наименование	Количество
			SD16L
1	16L-30-10000	Рама	1
2	07049-03342	Пробка конусообразная	6
3	07049-02430	Пробка конусообразная	12
4	01010-31016	Болт	4
5	01602-01030	Шайба	4
6	16Y-30-00008	Опора	4
7	01010-32295	Болт	8
8	01602-02268	Шайба	8
9	16Y-30-00004	Крышка	2
10	16Y-30-00005	Болт	4
11	01592-02226	Гайка	4
12	04-050-05040	Чека разводная	4
13	07044-13620	Крышка сливного отверстия	4
14	16Y-30-30000	Шкала уровня масла	1
15	16Y-30-00007	Крышка	2
16	16Y-30-40000	Шкала уровня масла в сборе	2
17	07000-03032	Кольцо круглого сечения	7
18	16Y-30-00006	Крышка	1
19	07000-03110	Кольцо круглого сечения	1
20	01010-31630	Болт	4
21	01602-01648	Шайба	4
22	16Y-30-00003	Крышка	1
23	16Y-30-00002	Сальник	1
24	01010-31435	Болт	10
25	07030-00252	Пробка сапуна	2
26	01602-01442	Шайба	10
27	16Y-30-21000	Основание сапуна	1
28	01010-51025	Болт	2
29	01602-01030	Шайба	2
30	16Y-30-00001	Шайба	1
31	16Y-30-00009	Трубка	2
32	16Y-30-00010	Прокладка	2
33	16Y-30-00011	Прокладка	2

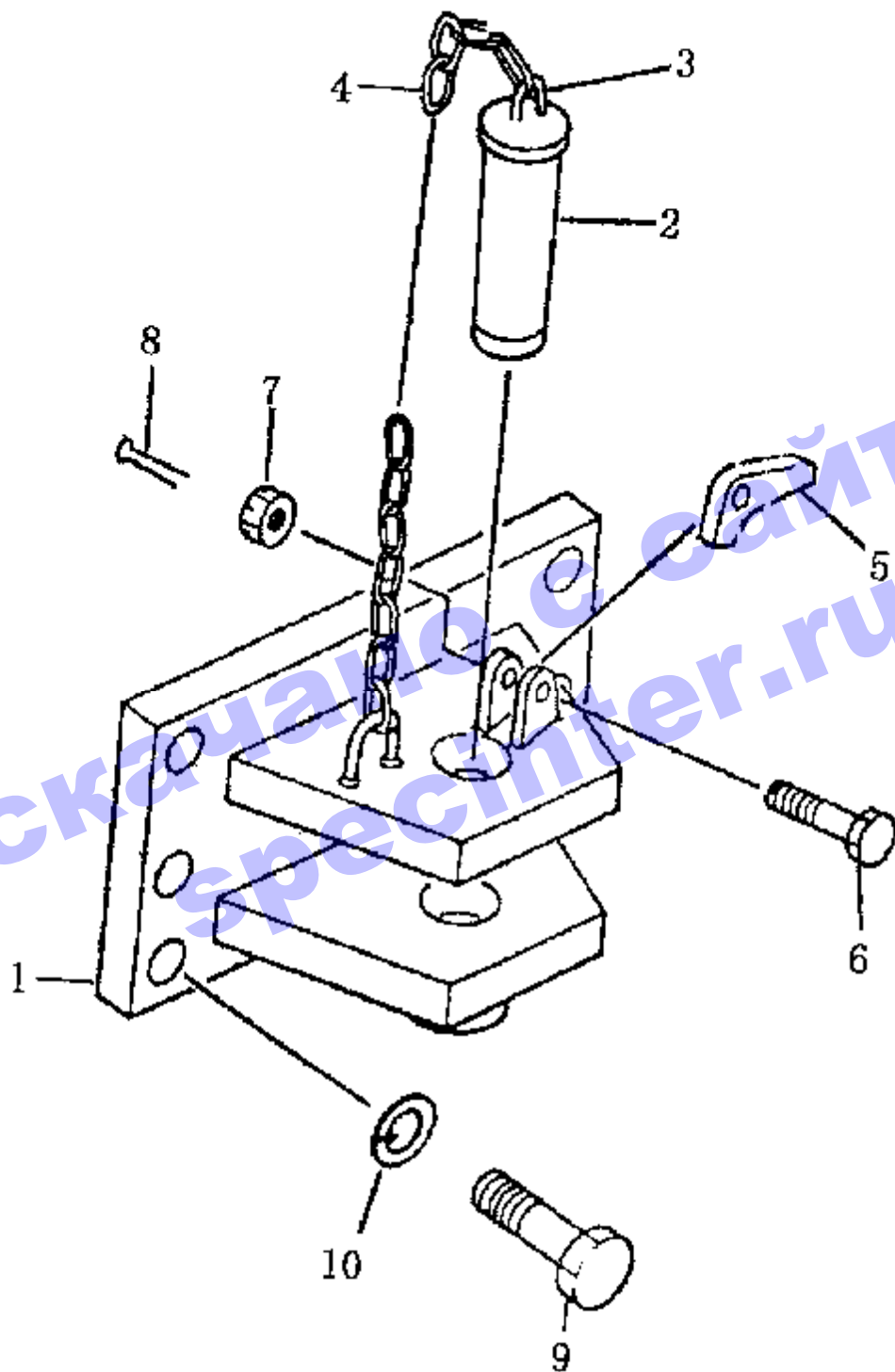
РИС. 3101. БАЛКА БАЛАНСИРНАЯ



БАЛКА БАЛАНСИРНАЯ

№ п/п	Маркировка	Наименование	Количество		
			SD16	SD16L	SD16E
1	16Y-31-30000	Балка балансирующая	1		1
1	16L-31-10000	Балка балансирующая		1	
2	16Y-31-00001	Втулка	1		1
3	16Y-31-20000	Трубка масляная	1		1
3	16L-31-30000	Трубка масляная		1	
4	16Y-31-10000	Кольцо пылезащитное	2	2	2
5	16Y-31-00002	Палец	1	1	1
6	16Y-31-00003	Пластина нажимная	1	1	1
7	01010-31435	Болт	2	2	2
8	01602-01442	Шайба пружинная	2	2	2
9	07217-50510	Штуцер	1	1	1
10	07020-01018	Пресс-масленка	1	1	1
11	07213-50510	Штуцер	1	1	1
12	01010-31016	Болт	2	2	2
13	01602-01030	Шайба пружинная	2	2	2
14	08036-10614	Хомут	2	2	2
15	16L-31-20000	Кронштейн		2	
16	01010-32050	Болт		8	
17	01602-02060	Шайба пружинная		8	

РИС. 3201. СЦЕПКА БУКСИРНАЯ

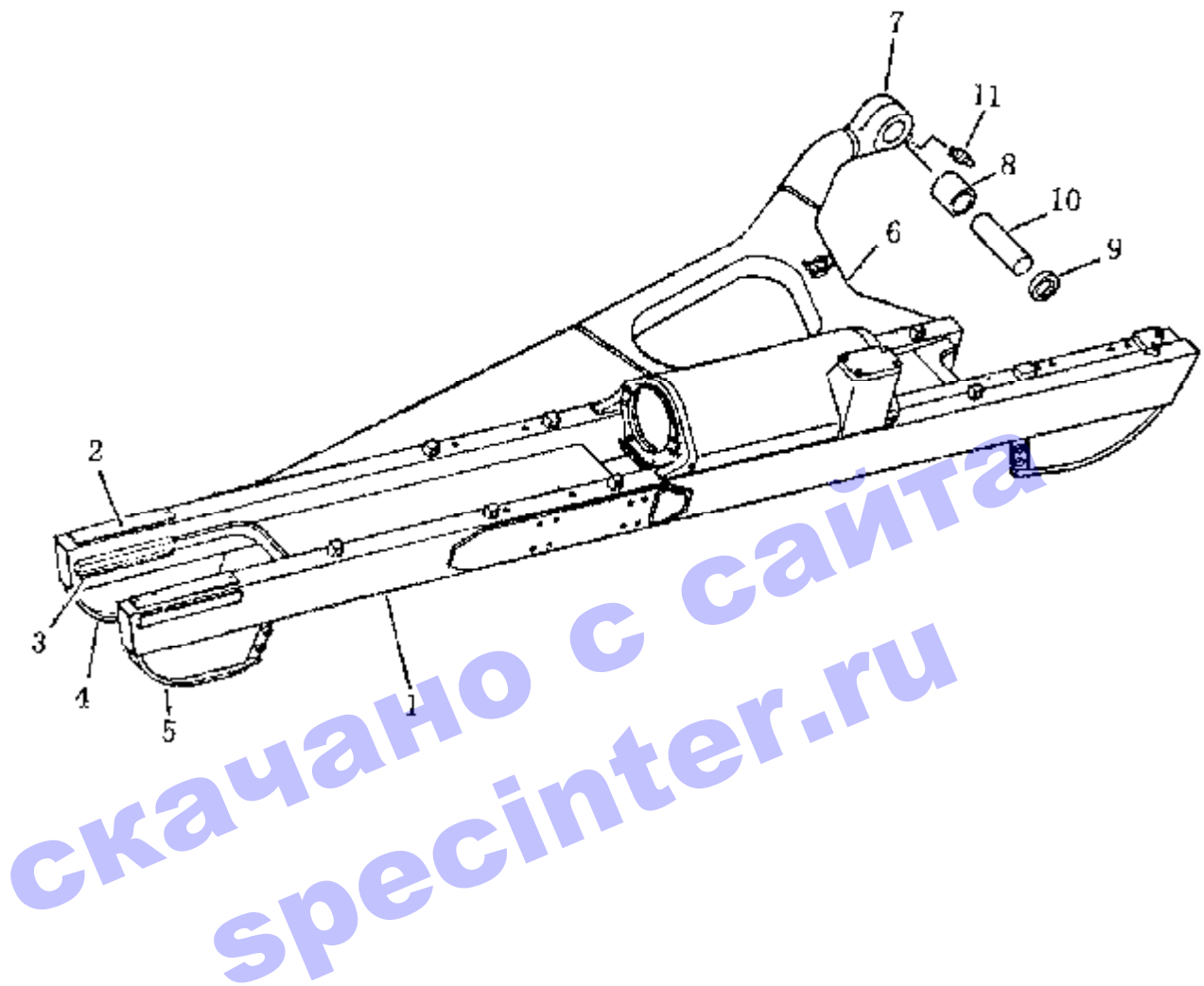


СЦЕПКА БУКСИРНАЯ

№ п/п	Маркировка	Наименование	Количество
1	16У-32-10000	Кронштейн сцепки	1
2	09247-45180	Палец	1
3	16У-32-00001	Кольцо	2
4	09245-04830	Цепь	1
5	16У-32-00002	Запор	1
6	01052-31260	Болт	1
7	01592-01215	Гайка	1
8	04050-03025	Чека разводная	1
9	01010-32465	Болт	6
10	01602-02472	Шайба	6

скачано с сайта
specinter.ru

РИС. 4001. РАМА ГУСЕНИЦЫ

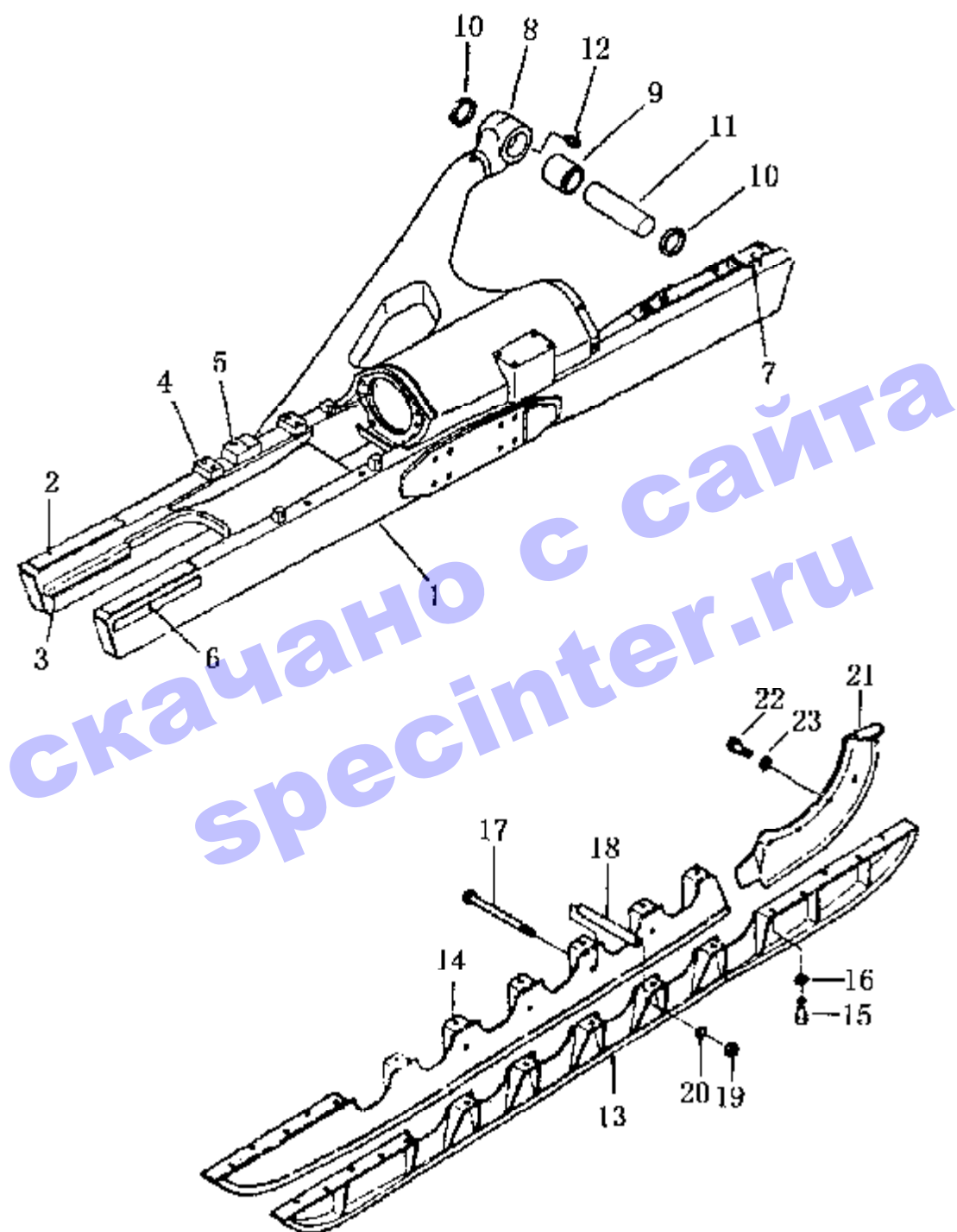


РАМА ГУСЕНИЦЫ

№ п/п	Маркировка	Наименование	Количество
1	16L-40-10000	Рама левой гусеницы	1
1	16L-40-30000	Рама правой гусеницы	1
2	16Y-40-01024	Пластина фрикционная верхняя	4
3	16Y-40-01022	Пластина фрикционная нижняя	4
4	16L-40-12000	Пластина защитная (1)	3
5	16L-40-13000	Пластина защитная (2)	3
6	16L-40-11000	Пластина опорная левая	1
	16L-40-31000	Пластина опорная правая	1
7	16Y-40-01200	Задний конец опорной пластины	2
8	16Y-40-00006	Втулка	2
9	16Y-40-18000	Уплотнение масляное	4
10	16Y-40-00005	Палец	2
11	07020-01018	Пресс-масленка	2

скачано с сайта
specinter.ru

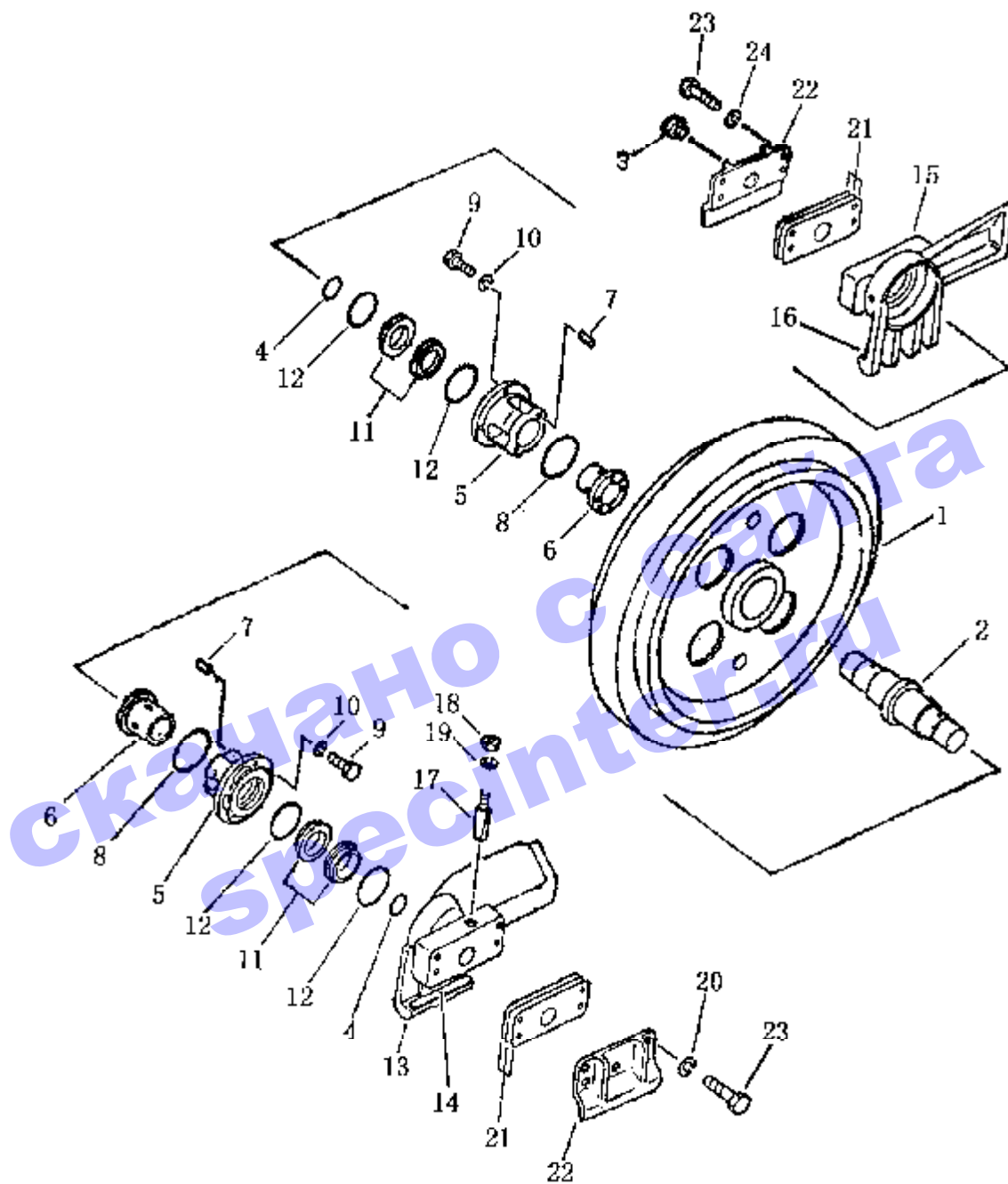
РИС. 4002. РАМА ГУСЕНИЦЫ



РАМА ГУСЕНИЦЫ

№ п/п	Маркировка	Наименование	Количество
			SD16 SD16E
1	16Y-40-01000	Рама левой гусеницы	1
	16Y-40E-01000	Рама левой гусеницы	1
	16Y-40-02000	Рама правой гусеницы	1
	16Y-40E-02000	Рама правой гусеницы	1
2	16Y-40-01024	Пластина фрикционная верхняя	4
3	16Y-40-01022	Пластина фрикционная нижняя	4
4	16Y-40-01039	Пластина	4
5	16Y-40-01040	Прокладка	2
6	16Y-40-01023	Пластина фрикционная боковая	4
7	16Y-40-01003	Пластина	2
8	16Y-40-01200	Задний конец опорной пластины	2
9	16Y-40-00006	Втулка	2
10	16Y-40-18000	Уплотнение масляное	4
11	16Y-40-00005	Палец	2
12	07020-01018	Пресс-масленка	2
13	16Y-40-14000	Пластина защитная внешняя, левая	1
	16Y-40E-40000	Пластина защитная внешняя, левая	1
13	16Y-40-15000	Пластина защитная внешняя, правая	1
	16Y-40E-50000	Пластина защитная внешняя, правая	1
14	16Y-40-16000	Пластина защитная внутренняя, левая	1
	16Y-40E-60000	Пластина защитная внутренняя, левая	1
14	16Y-40-17000	Пластина защитная внутренняя, правая	1
	16Y-40E-70000	Пластина защитная внутренняя, правая	1
15	01010-31840	Болт	48
16	01602-01845	Шайба	48
17	16Y-40-00003	Болт	10
18	16Y-40-00004	Манжета	10
19	01602-01854	Шайба	10
20	01580-01815	Гайка	10
21	16Y-18-00043		1
	16Y-18-00044		1
22	01010-32050		8
23	01602-02060		8

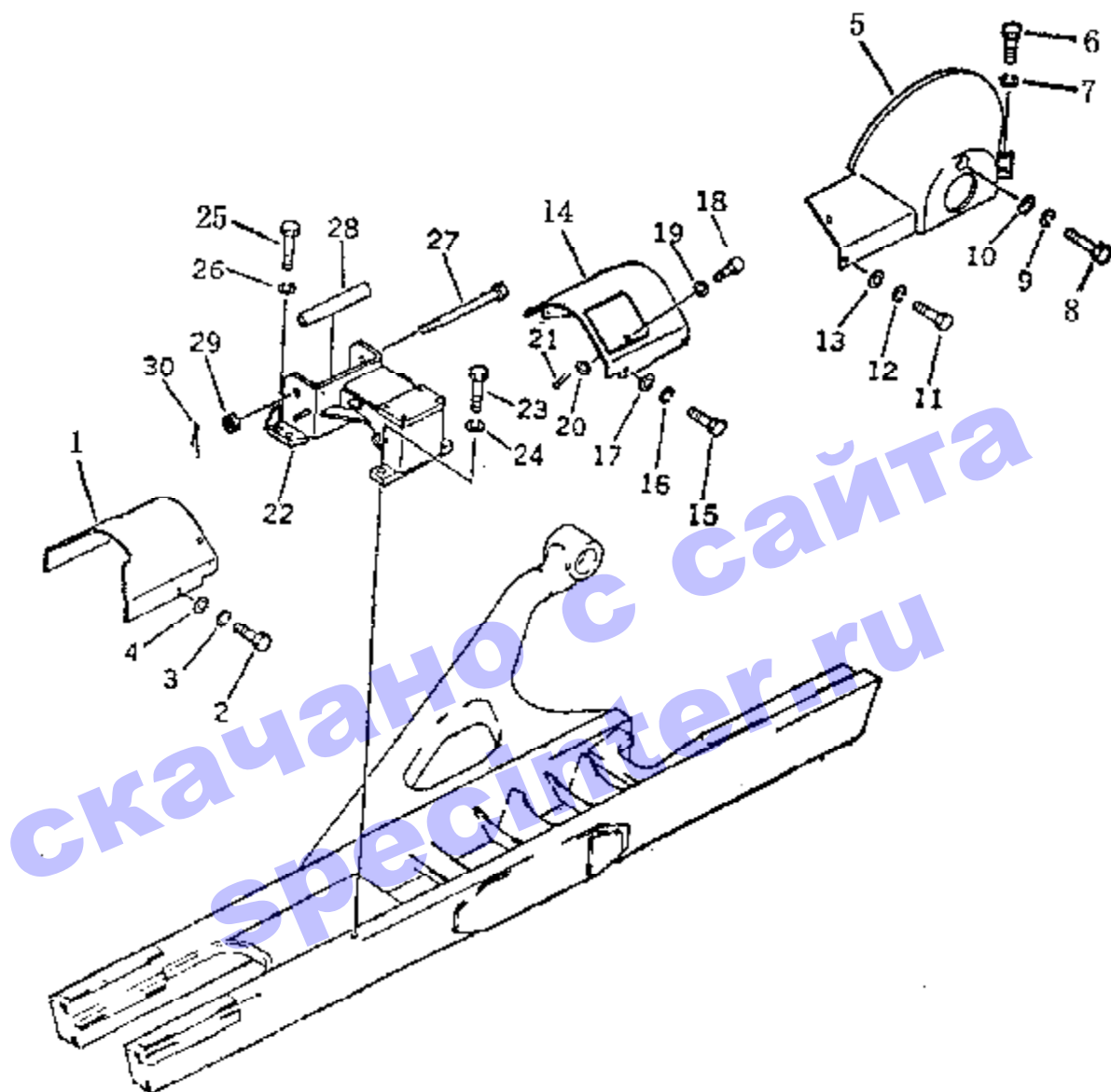
РИС. 4003. КОЛЕСО НАТЯЖНОЕ



КОЛЕСО НАТЯЖНОЕ

№ п/п	Маркировка	Наименование	Количество
	16Y-40-03000	Колесо натяжное в сборе	2
1	16Y-40-03300	Колесо натяжное	2
2	16Y-40-03003	Ось натяжного колеса	2
3	07052-21624	Пробка	2
4	07000-03055	Кольцо круглого сечения	4
5	16Y-40-03201	Втулка	4
6	16Y-40-03210	Втулка	4
7	04025-00512	Палец	4
8	07000-05105	Кольцо круглого сечения	4
9	01010-01030	Болт	24
10	01602-01030	Шайба пружинная	24
11	16Y-40-03005	Кольцо плавающее	8
12	16Y-40-03006	Кольцо круглого сечения	8
	16Y-40-03100	Кронштейн левый (сварной)	
13	16Y-40-03101	Кронштейн левый	2
14	16Y-40-03102	Пластина направляющая	2
	16Y-40-03400	Кронштейн правый (сварной)	
15	16Y-40-03401	Кронштейн правый	2
16	16Y-40-03102	Пластина направляющая	2
17	16Y-40-03001	Штифт установочный	4
18	01582-01613	Гайка	4
19	01602-01648	Шайба	4
20	01602-01648	Шайба	16
21	16Y-40-03004	Шайба регулировочная	40
22	16Y-40-Q3002	Крышка боковая	4
23	01010-31650	Болт	16

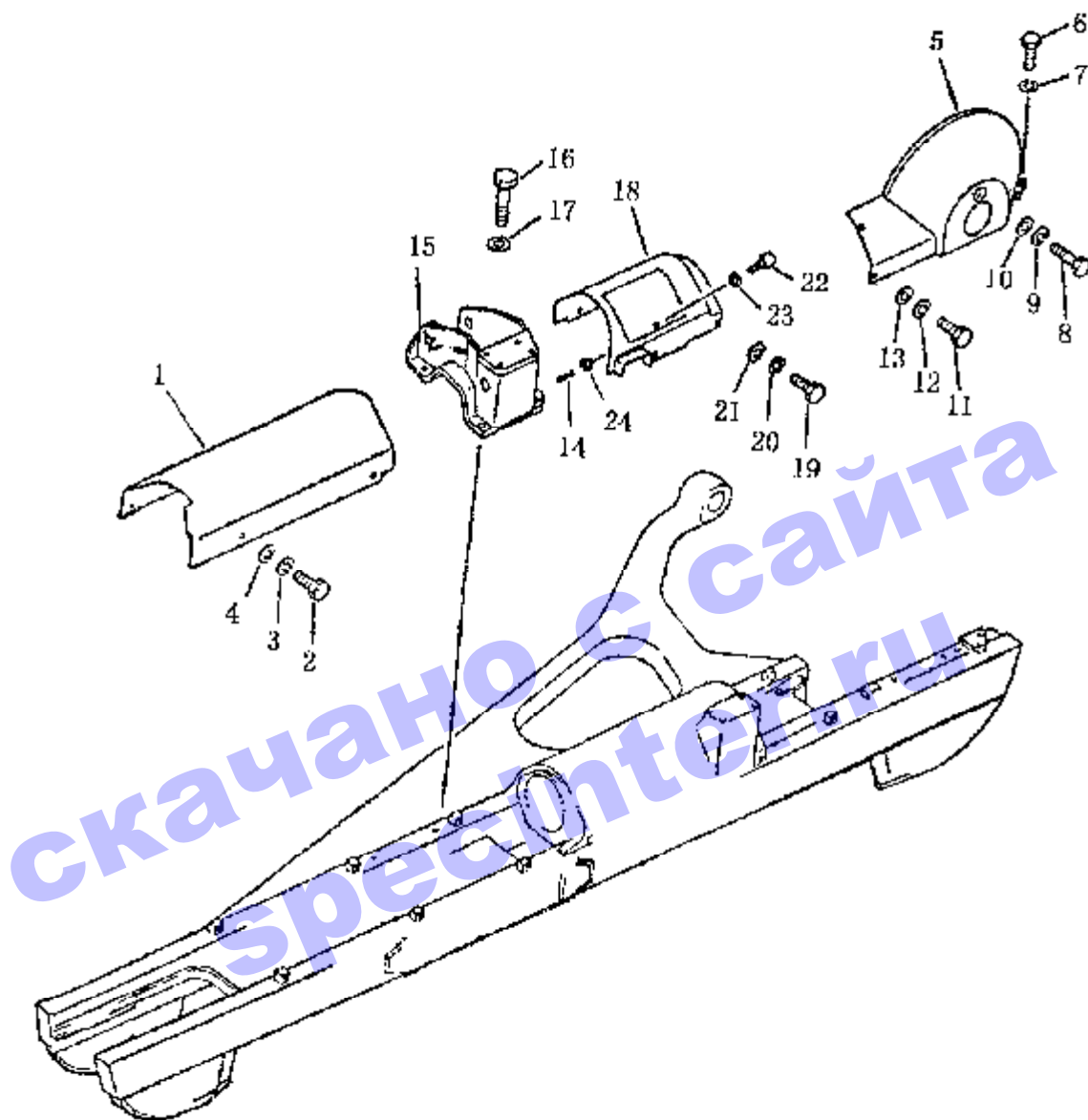
РИС. 4004. КРЫШКА РАМЫ ГУСЕНИЦЫ



КРЫШКА РАМЫ ГУСЕНИЦЫ

№ п/п	Маркировка	Наименование	Количество	
			SD16	SD16E
1	16Y-40-00001	Крышка передняя левая	1	
	16Y-40E-00001	Крышка передняя левая		1
1	16Y-40-00002	Крышка передняя правая	1	
	16Y-40E-00002	Крышка передняя правая		1
2	01010-31425	Болт	6	6
3	01602-01442	Шайба пружинная	6	6
4	01643-31445	Шайба	6	6
5	16Y-40-12000	Крышка звездочки левая	1	1
5	16Y-40-13000	Крышка звездочки правая	1	1
6	01010-31435	Болт	4	4
7	01602-01442	Шайба	4	4
8	01010-31475	Болт	2	2
9	01602-01442	Шайба	2	2
10	01643-31445	Шайба	2	2
11	01010-31425	Болт	4	4
12	01602-01442	Шайба	4	4
13	01643-31445	Шайба	4	4
14	16Y-40-07000	Крышка средняя левая	1	
	16Y-40E-09000	Крышка средняя левая		1
	16Y-40-08000	Крышка средняя правая	1	1
15	01010-31430	Болт	8	8
16	01602-01442	Шайба	8	8
17	01643-31445	Шайба	8	8
18	16Y-40-07001	Болт	2	2
19	01640-21016	Шайба	2	2
20	01641-21016	Шайба	2	2
21	04056-03015	Чека разводная	2	2
22	16Y-40-04000	Кронштейн левый	1	1
22	16Y-40-05000	Кронштейн правый	1	1
23	01010-32050	Болт	4	4
24	01602-02060	Шайба	4	4
25	01010-32250	Болт	8	8
26	01602-02268	Шайба	8	8
27	16Y-40-00007	Болт	2	2
28	16Y-40-00008	Манжета	2	2
29	01590-03033	Гайка	2	2
30	04050-06045	Чека разводная	2	2

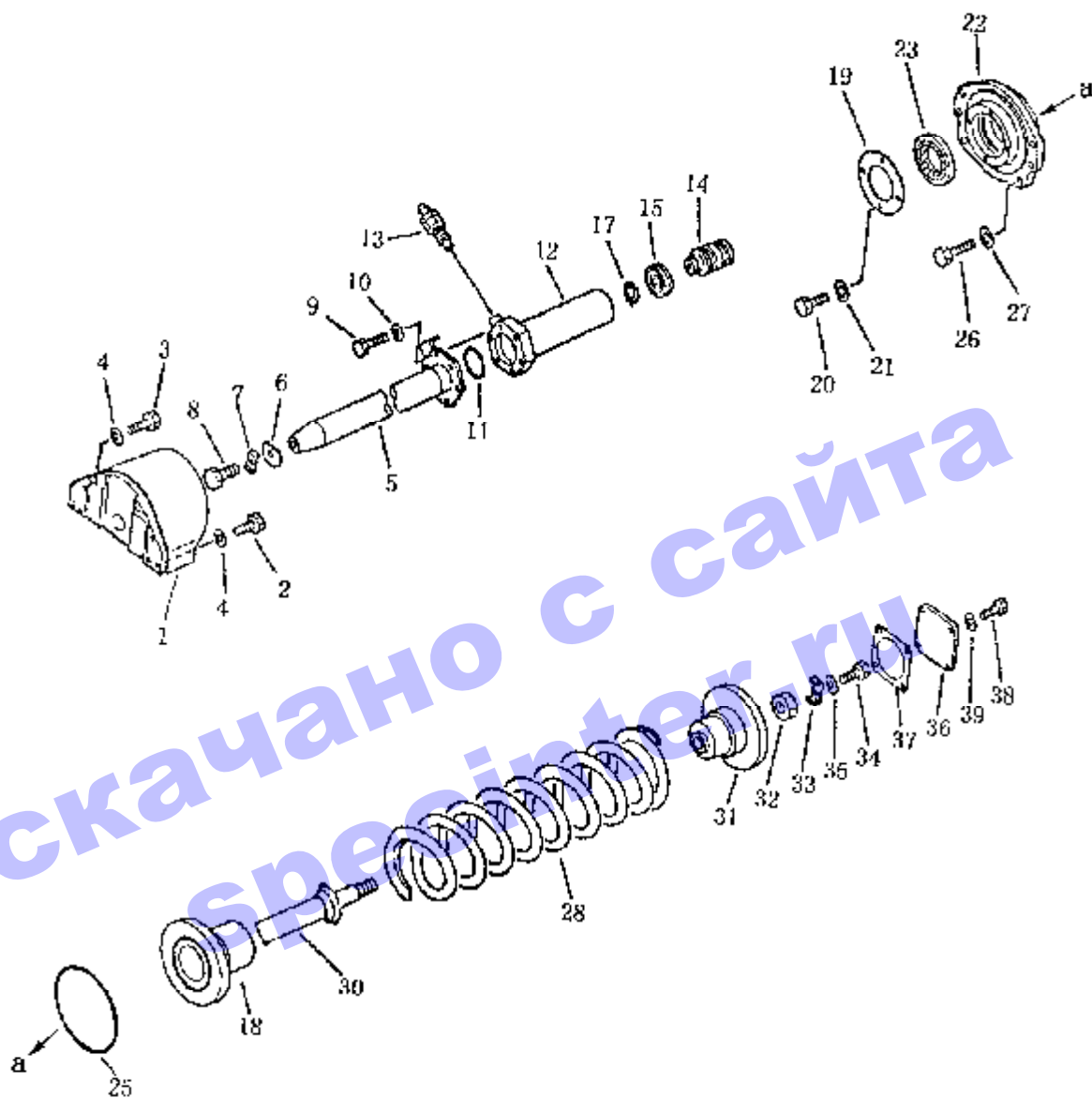
РИС. 4005. КРЫШКА РАМЫ ГУСЕНИЦЫ



КРЫШКА РАМЫ ГУСЕНИЦЫ

№ п/п	Маркировка	Наименование	Количество
1	16L-40-00001	Крышка передняя левая	1
1	16L-40-00002	Крышка передняя правая	1
2	01010-31425	Болт	8
3	01602-01442	Шайба	8
4	01643-31445	Шайба	8
5	16Y-40-12000	Крышка звездочки левая	1
5	16Y-40-13000	Крышка звездочки правая	1
6	01010-31435	Болт	4
7	01602-01442	Шайба	4
8	01010-31475	Болт	2
9	01602-01442	Шайба	2
10	01640-21426	Шайба	2
11	01010-31425	Болт	4
12	01602-01442	Шайба	4
13	01643-31445	Шайба	4
14	04056-03015	Чека разводная	2
15	161-40-40000	Кронштейн	2
16	01010-32050	Болт	8
17	01602-02060	Шайба	8
18	16L-40-20000	Крышка средняя левая	1
18	16L-40-50000	Крышка средняя правая	1
19	01010-31430	Болт	8
20	01602-01442	Шайба	8
21	01643-31445	Шайба	8
22	16Y-40-07001	Болт	2
23	01640-21016	Шайба	2
24	01641-21016	Шайба	2

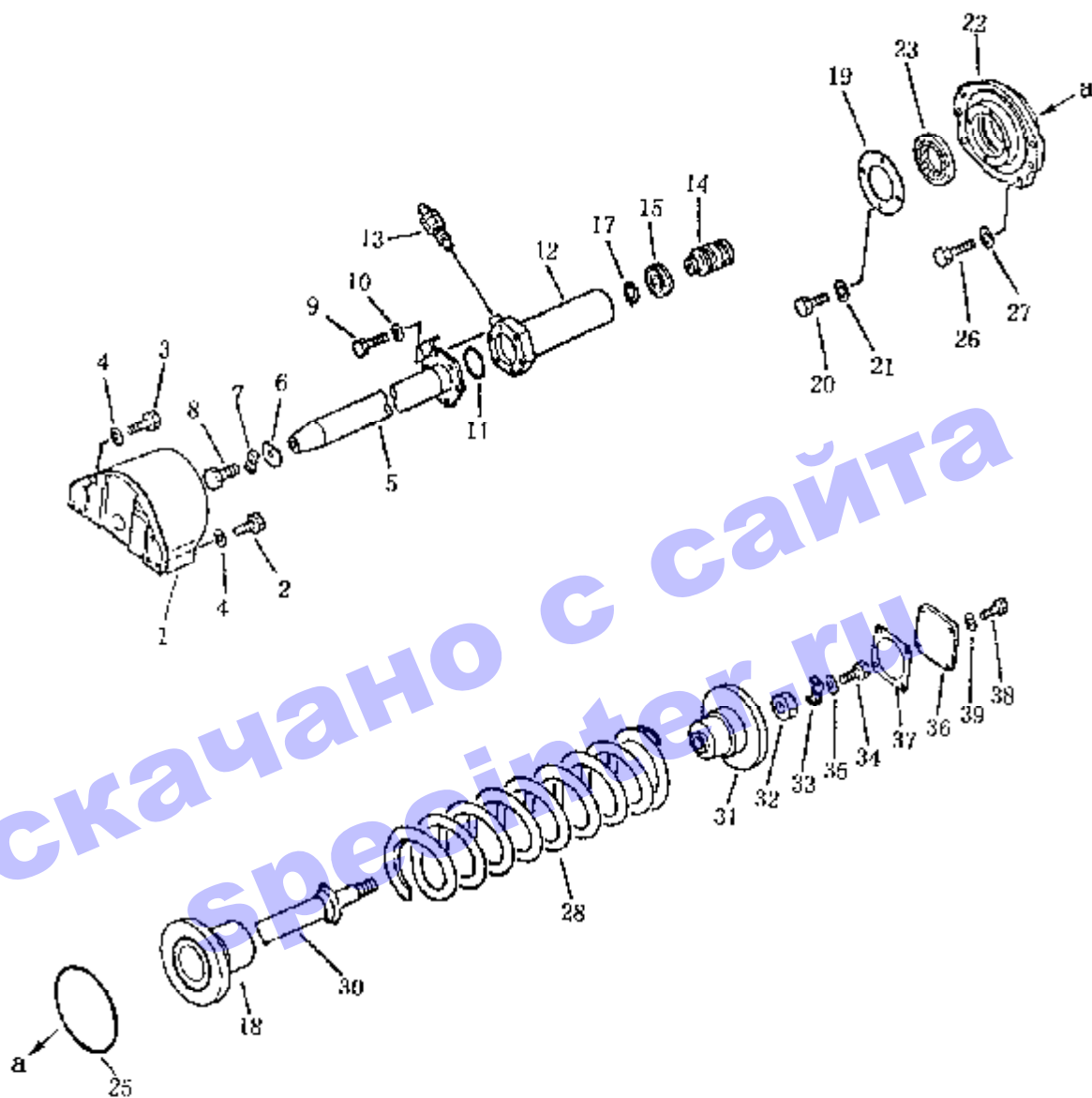
РИС. 4006. МЕХАНИЗМ НАТЯЖЕНИЯ



МЕХАНИЗМ НАТЯЖЕНИЯ

№ п/п	Маркировка	Наименование	Количество		
			SD16	SD16L	SD16E
1	16Y-40-11100	Кронштейн сварной левый	1		1
	16L-40-61000	Кронштейн сварной		2	
1	16Y-40-19100	Кронштейн сварной правый	1		1
2	01010-31655	Болт	8	8	8
3	01010-31670	Болт	4	4	4
4	01602-01648	Шайба	12	12	12
5	16Y-40-11200	Ось	2		
	16L-40-62000	Ось		2	
	16Y-40E-03100	Ось			2
6	16Y-40-11002	Шайба	2	2	2
7	16Y-40-11001	Шайба стопорная	2	2	2
8	01010-31840	Болт	2	2	2
9	01010-31235	Болт	12	12	12
10	01602-01236	Шайба	12	12	12
11	07000-15068	Кольцо круглого сечения	2	2	2
12	16Y-40-11400	Цилиндр	2	2	2
13	16Y-40-11300	Клапан смазочный	2	2	2
14	16Y-40-11005	Поршень	2	2	2
15	16Y-40-11003	Уплотнение масляное	2	2	2
17	04064-04518	Кольцо стопорное	2	2	2
18	16Y-40-11006	Направляющая	2	2	2
19	16Y-40-11015	Крышка	2	2	2
20	01010-31225	Болт	8	8	8
21	01602-01236	Шайба	8	8	8
22	16Y-40-11016	Крышка	2	2	2
23	16Y-40-11500	Уплотнение масляное	2	2	2
25	07000-05230	Кольцо круглого сечения	2	2	2

РИС. 4006. МЕХАНИЗМ НАТЯЖЕНИЯ

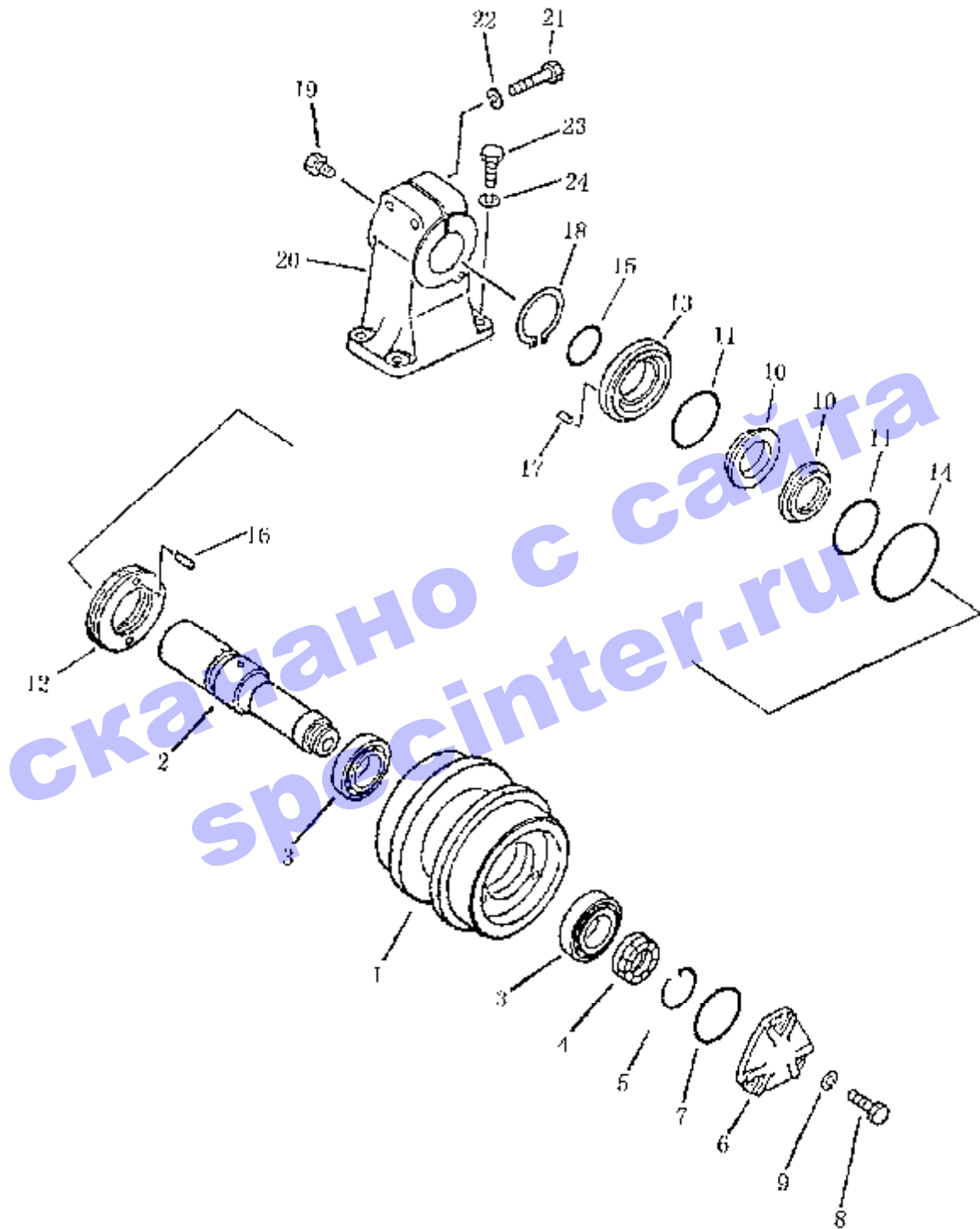


МЕХАНИЗМ НАТЯЖЕНИЯ

№ п/п	Маркировка	Наименование	Количество		
			SD16	SD16L	SD16E
26	01010-62055	Болт	12	12	12
27	01602-02060	Шайба	12	12	12
28	16У-40-11008	Пружина натяжения	2	2	2
30	16У-40-11007	Тяга	2	2	2
31	16У-40-11009	Направляющая	2	2	2
32	01582-03629	Гайка	2	2	2
33	16У-40-11010	Шайба стопорная	2	2	2
34	01010-31016	Болт	2	2	2
35	01602-01030	Шайба	2	2	2
36	16У-40-11012	Крышка	2	2	2
37	16У-40-11011	Прокладка	2	2	2
38	01010-31230	Болт	8	8	8
39	01602-01236	Шайба	8	8	8

скачано с сайта
specinter.ru

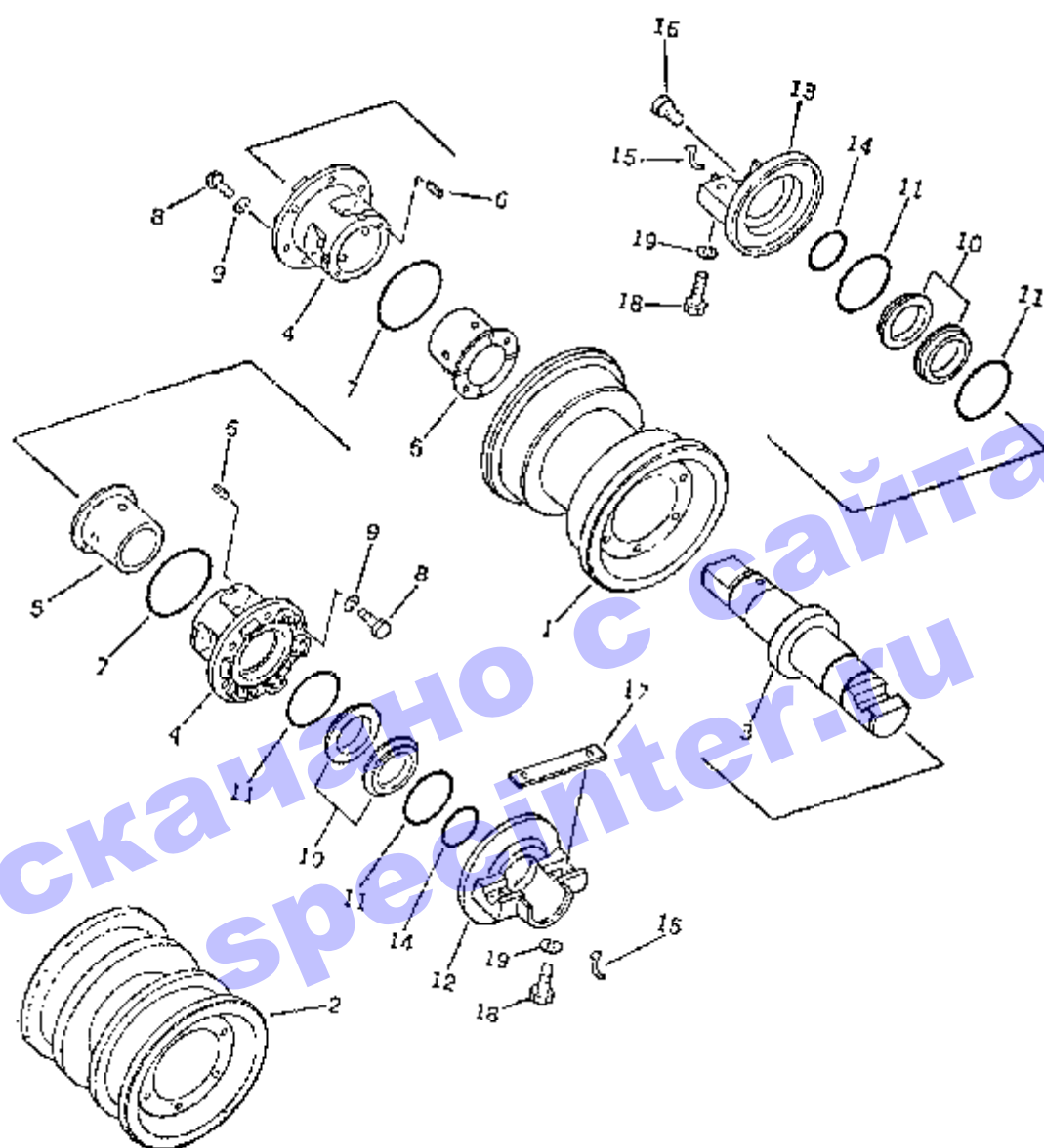
РИС. 4007. КАТОК ОПОРНЫЙ



КАТОК ПОДДЕРЖИВАЮЩИЙ

№ п/п	Маркировка	Наименование	Количество
	16Y-40-06000	Каток поддерживающий в сборе	4
1	16Y-40-06004	Каток поддерживающий в сборе	4
2	16Y-40-06005	Ось поддерживающего катка	4
3	GB297-64(7210)	Роликоподшипник	8
4	16Y-40-06006	Гайка	4
5	16Y-40-06008	Кольцо	4
6	16Y-40-06007	Крышка	4
7	07000-12085	Кольцо круглого сечения	4
8	01010-31025	Болт	12
9	01602-01030	Шайба	12
10	16Y-40-03005	Кольцо уплотнительное	8
11	16Y-40-03006	Кольцо круглого сечения	8
12	16Y-40-06003	Опора плавающего уплотнения	4
13	16Y-40-06002	Крышка	4
14	07000-03120	Кольцо круглого сечения	4
15	07000-03055	Кольцо круглого сечения	4
16	04020-00616	Палец	8
17	04020-00616	Палец	4
18	04064-06020	Кольцо стопорное	4
19	07052-21624	Пробка	4
20	16Y-40-06001	Кронштейн поддерживающего катка	4
21	01010-31885	Болт	8
22	01602-01854	Шайба	8
23	01010-31645	Болт	16
24	01602-01648	Шайба	16

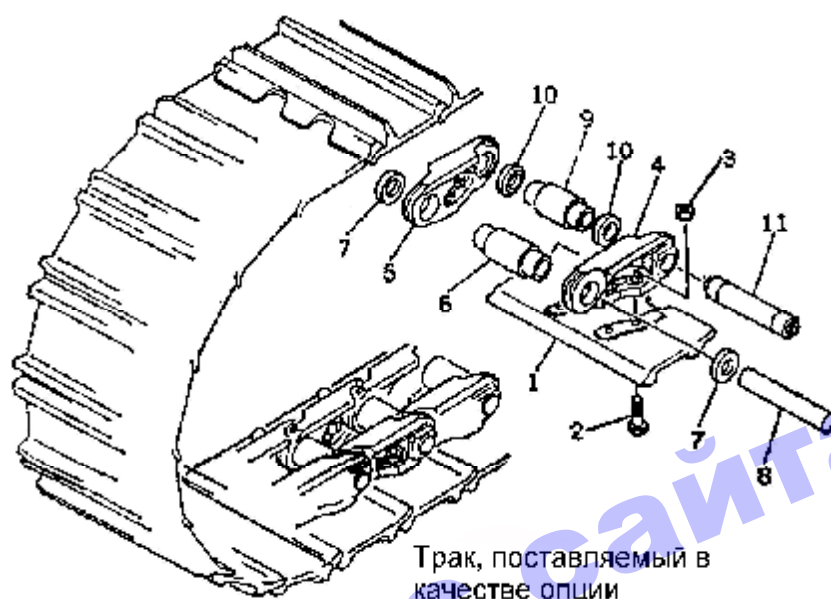
РИС. 4008. КАТОК ОПОРНЫЙ



КАТОК ОПОРНЫЙ

№ п/п	Маркировка	Наименование	Количество	
			SD16	SD16E SD16L
	16Y-40-09000	Каток опорный однобортный в сборе	8	8
	16Y-40-10000	Каток опорный двубортный в сборе	4	6
1	16Y-40-09100	Каток опорный однобортный	8	8
2	16Y-40-10100	Каток опорный двубортный	4	6
3	16Y-40-09002	Ось опорного катка	12	14
4	16Y-40-03201	Втулка	24	28
5	16Y-40-03210	Втулка	24	28
6	04025-00512	Палец	24	28
7	07000-05105	Кольцо круглого сечения	24	28
8	01010-01030	Болт	144	168
9	01602-21030	Шайба пружинная	144	168
10	16Y-40-03005	Кольцо уплотнительное	24	28
11	16Y-40-03006	Кольцо круглого сечения	48	56
12	16Y-40-09003	Крышка внутренняя	12	14
13	16Y-40-09001	Крышка внешняя	12	14
14	07000-03055	Кольцо круглого сечения	24	28
15	16Y-40-09005	Кольцо стопорное	24	28
16	07052-21624	Пробка	12	14
17	16Y-40-09004	Шпонка	12	14
18	01010-51865	Болт	48	56
19	01602-01854	Шайба пружинная	48	56

РИС. 4101. ГУСЕНИЦА В СБОРЕ



С одним грунтозацепом
Шириной 560 мм
Шириной 610 мм
Шириной 660 мм



С одним грунтозацепом
Шириной 510 мм
Для тяжелых условий
эксплуатации



С тремя грунтозацепами
Шириной 460 мм
Шириной 510 мм



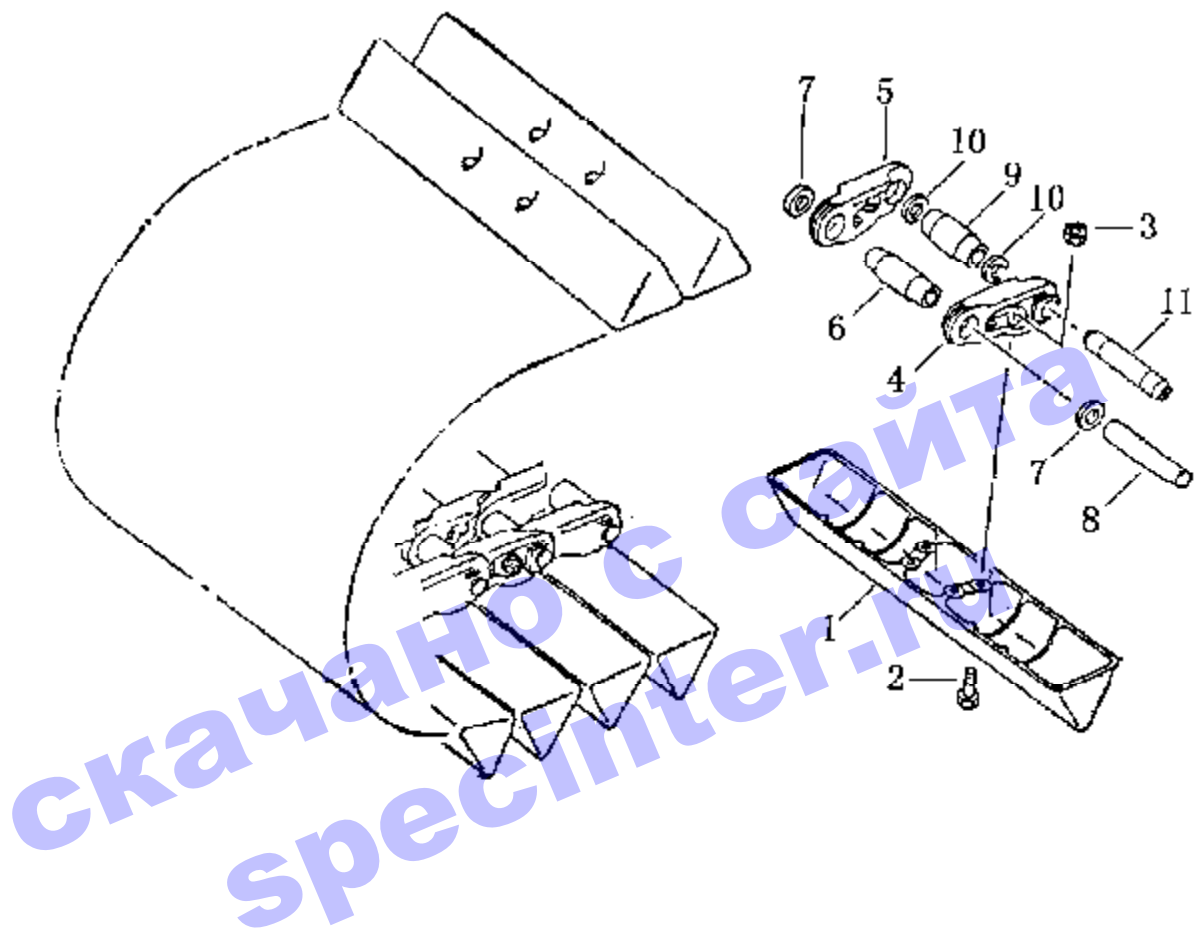
С тремя грунтозацепами
шириной 510 мм
С отверстием

ГУСЕНИЦА В СБОРЕ

№ п/п	Маркировка	Наименование	Количество
			SD16 SD16E
	A-203-510-00	Гусеница в сборе	1
1	A-203-510-01	Трак	74
2	A-203-510-10	Болт гусеничного башмака	296
3	JB/ZQ3745-86	Гайка	296
4	A-203-510-03	Звено гусеничной цепи левой	74
5	A-203-510-02	Звено гусеничной цепи правой	74
6	A-203-5 10-04	Втулка обычная	70
7	A-203-5 10-05	Уплотнение пылезащитное	140
8	A-203-510-06	Палец обычный	70
9	A-203-510-07	Втулка главного пальца	4
10	A-203-510-08	Уплотнение пылезащитное	8
11	A-203-510-09	Палец главный	4

скачано с сайта
specinter.ru

РИС. 4102. БАШМАК ГУСЕНИЧНЫЙ

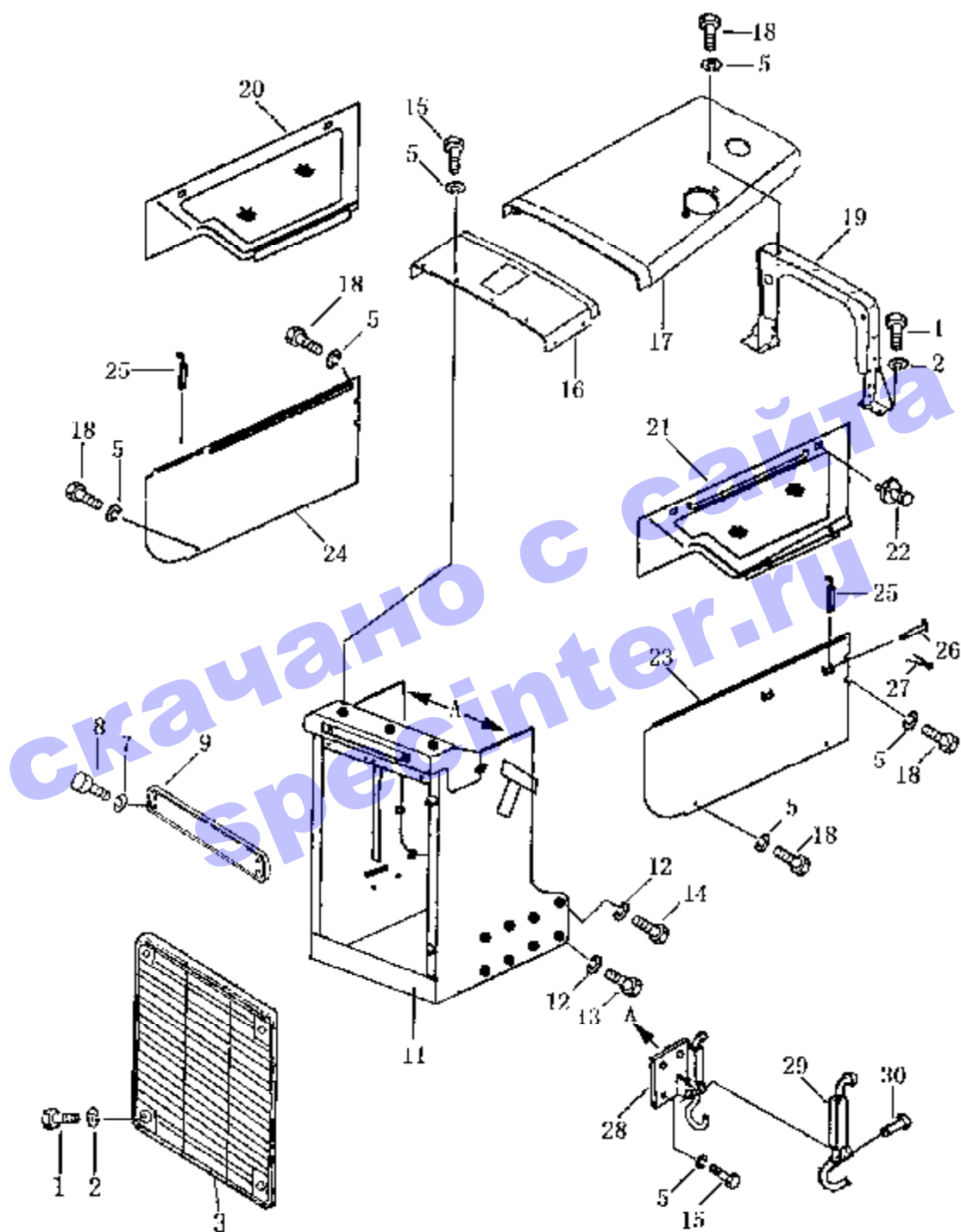


БАШМАК ГУСЕНИЧНЫЙ

№ п/п	Маркировка	Наименование	Количество
			SD16L
	16L-41-00000	Гусеница в сборе	2
1	16L-41-00001	Трак	84
2	161-41-00002	Болт гусеничного башмака	336
3	JB/ZQ3745-86	Гайка	336
4	A-203-510-03	Звено гусеничной цепи левой	84
5	A-203-510-02	Звено гусеничной цепи правой	84
6	A-203-510-04	Втулка обычная	80
7	A-203-510-05	Уплотнение пылезащитное	160
8	A-203-510-06	Палец обычный	80
9	A-203-510-07	Втулка главного пальца	4
10	A-203-510-08	Уплотнение пылезащитное	8
11	A-203-510-09	Палец главный	4

скачано с сайта
specinter.ru

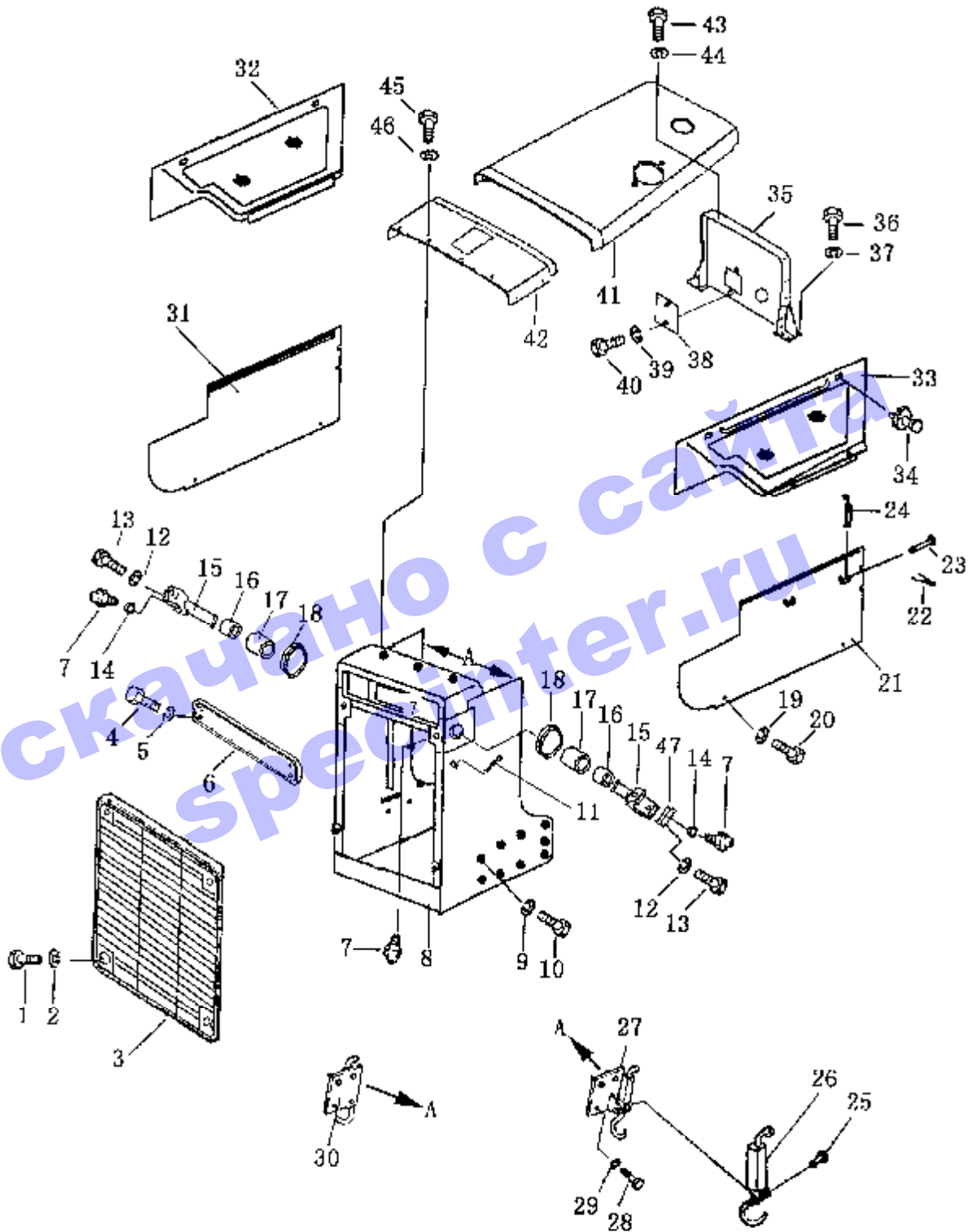
РИС. 5001. КАПОТ ДВИГАТЕЛЯ В СБОРЕ



КАПОТ ДВИГАТЕЛЯ В СБОРЕ

№ п/п	Маркировка	Наименование	Количество
			SD16 SD16E
1	01010-51440	Болт	16
2	01643-31445	Шайба	16
3	16Y-50C-01000	Решетка	2
5	01643-31232	Шайба	30
7	01643-31032	Шайба	4
8	01010-31030	Болт	4
9	16Y-50C-00001	Шильдик	1
11	16Y-50C-03000	Деталь капота передняя	1
12	01643-32060	Шайба	16
13	01011-52030	Болт	14
14	01011-52025	Болт	2
15	01010-51220	Болт	13
16	16Y-50C-04000	Крышка верхняя (1)	1
17	16Y-50C-05000	Крышка верхняя (2)	1
18	01010-31235	Болт	13
19	16Y-50C-10000	Подвеска	1
20	16Y-50C-07000	Ограждение правое	1
21	16Y-50C-06000	Ограждение левое	1
22	09459-00000	Палец пружинный	4
23	16Y-50C-08000	Деталь капота боковая левая	1
24	16Y-50C-09000	Деталь капота боковая правая	1
25	16Y-50-12000	Крюк	2
26	04205-00540	Палец	4
27	04050-01208	Чека разводная	4
28	16Y-50-13000	Основание левое	1
	16Y-50-14000	Основание правое	1
29	16Y-50-15000	Крюк	2
30	04412-00517	Заклепка	2

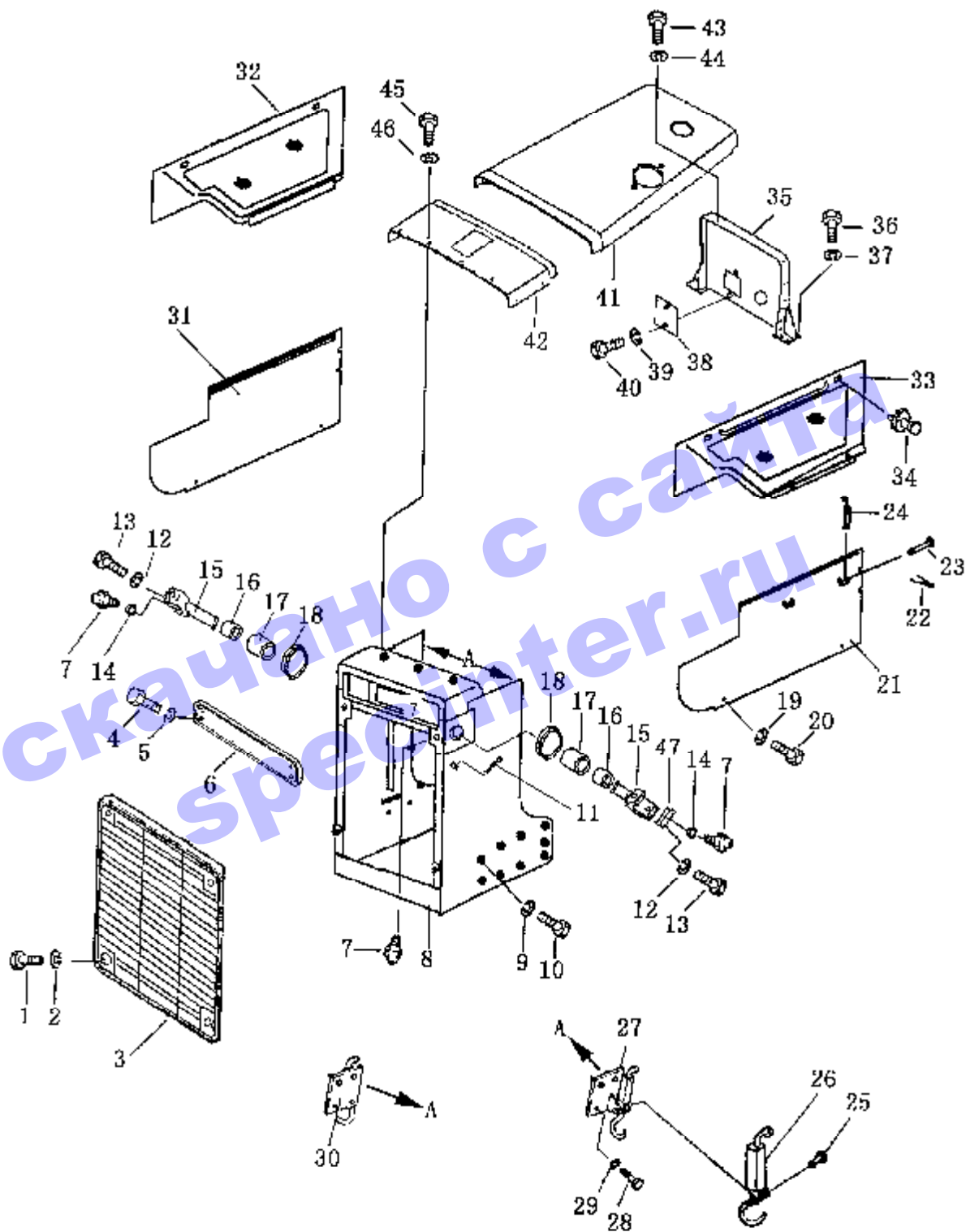
РИС. 5002. КАПОТ ДВИГАТЕЛЯ В СБОРЕ



КАПОТ ДВИГАТЕЛЯ В СБОРЕ

№ п/п	Маркировка	Наименование	Количество
			SD16L
1	01010-51440	Болт	4
2	01643-31445	Шайба	4
3	16L-50C-01000	Решетка	1
4	01010-31030	Болт	4
5	01643-31032	Шайба	4
6	16Y-50C-00001	Шильдик	1
7	07020-01018	Пресс-масленка	6
8	16L-50C-03000	Деталь капота передняя	1
9	01643-32060	Шайба	18
10	01011-52025	Болт	18
11	04050-18045	Палец	2
12	01643-31445	Шайба	8
13	01010-51470	Болт	8
14	16Y-85-00001	Манжета	4
15	16Y-85-00003	Вилка	2
16	16Y-85-40000	Втулка	2
17	16Y-85-30000	Втулка	2
18	16Y-85-10000	Кольцо пылезащитное	2
19	01643-31232	Шайба	8
20	01010-31235	Болт	8
21	16Y-50C-08000	Деталь капота боковая левая	1
22	04050-01208	Чека разводная	4
23	04205-00540	Палец	4
24	10Y-50-12000	Крюк	4
25	04412-00517	Заклепка	2
26	16Y-50-15000	Крюк	2
27	16Y-50-13000	Основание левое	1
28	01010-51220	Болт	6
29	01643-31232	Шайба	6
30	16Y-50-14000	Основание правое	1

РИС. 5002. КАПОТ ДВИГАТЕЛЯ В СБОРЕ

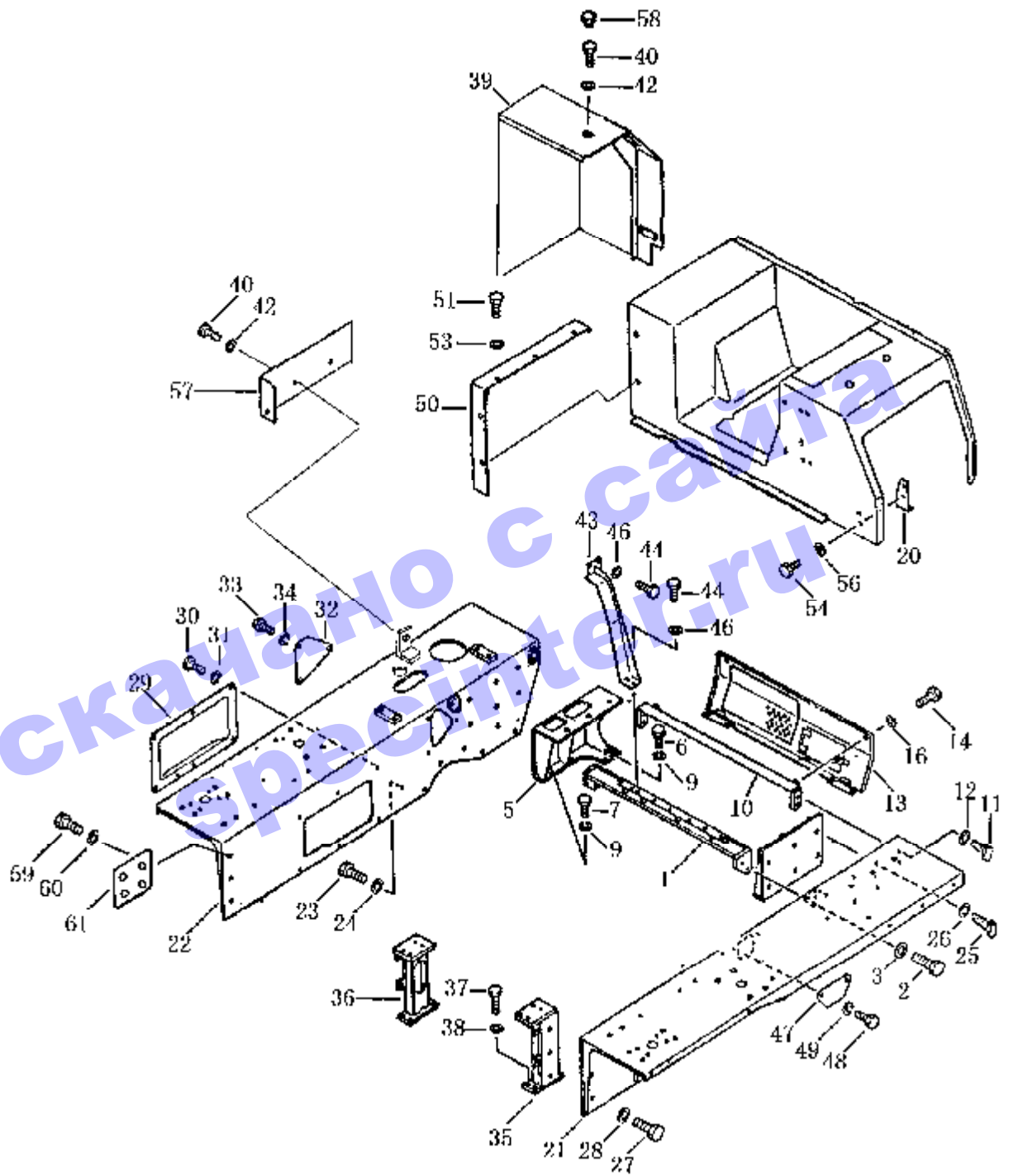


КАПОТ ДВИГАТЕЛЯ В СБОРЕ

№ п/п	Маркировка	Наименование	Количество
			SD16L
31	16Y-50C-09000	Деталь капота боковая правая	1
32	16L-50C-05000	Деталь капота боковая правая	1
33	16L-50C-04000	Деталь капота боковая левая	1
34	09459-00000	Палец	4
35	16Y-50C-10000	Подвеска	1
36	01010-51440	Болт	8
37	01643-31445	Шайба	8
38	16Y-50C-00002	Крышка	1
39	01643-30823	Шайба	2
40	01010-50814	Болт	2
41	16Y-50C-05000	Крышка верхняя (2)	1
42	16L-50C-02000	Крышка верхняя (1)	1
43	01010-31235	Болт	5
44	01643-31232	Шайба	5
45	01010-51220	Болт	7
46	01643-31232	Шайба	7
47	16Y-85-00002	Крышка подшипника	4

скачано с сайта
specinter.ru

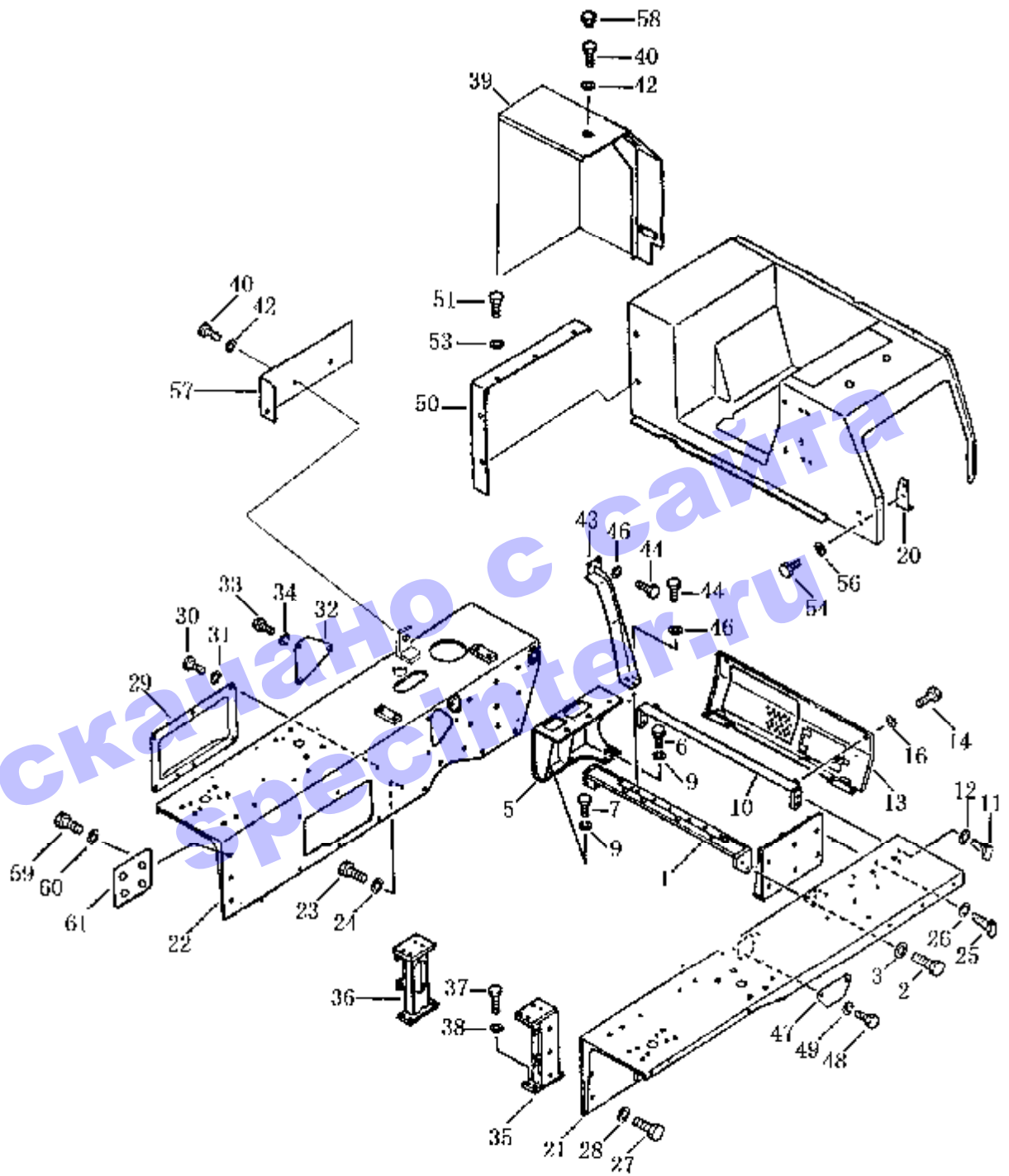
РИС. 5101. ЩИТОК ОГРАЖДАЮЩИЙ



ЩИТОК ОГРАЖДАЮЩИЙ

№ п/п	Маркировка	Наименование	Количество
1	16У-51-08000	Кронштейн	1
2	01010-51640	Болт	4
3	01643-31645	Шайба	4
4	16У-51-15000	Кронштейн левый	1
5	16У-51-14000	Кронштейн правый	1
6	01010-51435	Болт	6
7	01010-51440	Болт	4
9	01643-31445	Шайба	10
10	16У-51-13000	Кронштейн	1
11	01010-51640	Болт	4
12	01643-31645	Шайба	4
13	16У-51-07000	Крышка задняя	1
	16У-51-00004	Крышка задняя (имеется при наличии рыхлителя)	1
14	01010-51225	Болт	2
16	01643-31232	Шайба	2
20	16У-51-06000	Кронштейн	1
21	16У-51С-04000	Щиток ограждающий левый	1
22	16У-51С-05000	Щиток ограждающий правый	1
23	01010-51635	Болт	14
24	01643-31645	Шайба	14
25	01010-51650	Болт	12
26	01643-31645	Шайба	12
27	01010-51635	Болт	6
28	01643-31645	Шайба	6
29	16У-51-00007	Крышка	1
	16У-51-00007А	Крышка	1
30	01010-51225	Болт	6
31	01643-31232	Шайба	6
32	16У-51-00009	Крышка	1
33	01010-51225	Болт	3
34	01643-31232	Шайба	3
35	16У-51-01000	Кронштейн левого ограждающего щитка	1
36	16У-51-02000	Кронштейн правого ограждающего щитка	1
37	01010-51445	Болт	8
38	01643-31445	Шайба	8
39	16У-51С-06000	Крышка правая (имеется при наличии рыхлителя)	1
	16У-51С-07000	Крышка правая (отсутствует при наличии рыхлителя)	1

РИС. 5101. ЩИТОК ОГРАЖДАЮЩИЙ

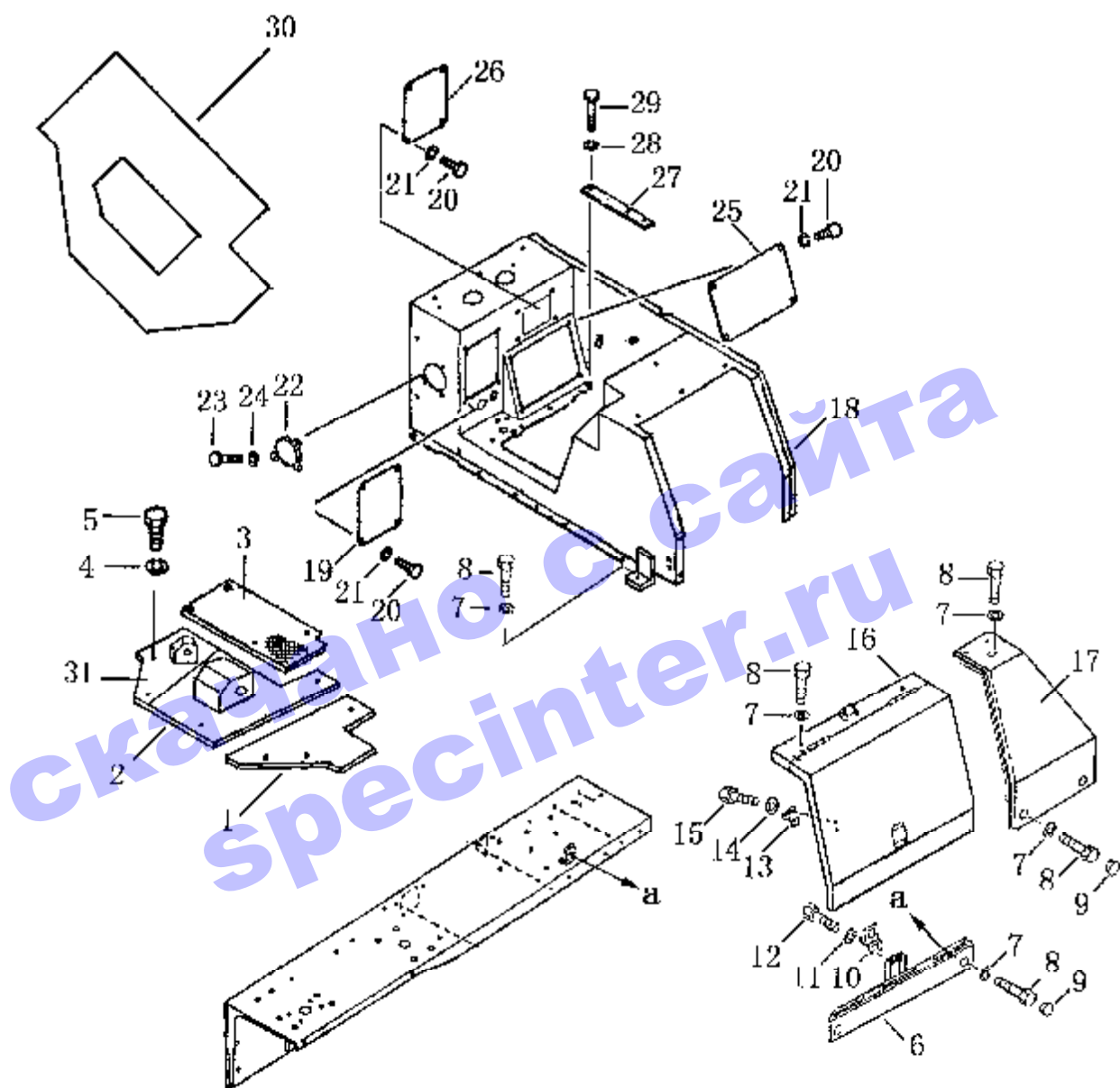


ЩИТОК ОГРАЖДАЮЩИЙ

№ п/п	Маркировка	Наименование	Количество
40	01010-51230	Болт	8
42	01643-31232	Шайба	8
43	16У-51С-12000	Кронштейн	1
44	01010-51230	Болт	1
46	01643-31232	Шайба	4
47	16У-51-00003	Крышка	1
48	01010-51225	Болт	4
49	01643-31232	Шайба	4
50	16У-51-00005	Ограждение	1
51	01010-51225	Болт	5
53	01643-31232	Шайба	5
54	01010-51225	Болт	2
56	01643-31232	Шайба	2
57	16У-51С-08000	Крышка	1
58	198-54-41941	Колпачок	8
59	01010-51025	Болт	4
60	01643-31032	Шайба	4
61	16У-51С-00006	Пластина	1

скачано с сайта
specinter.ru

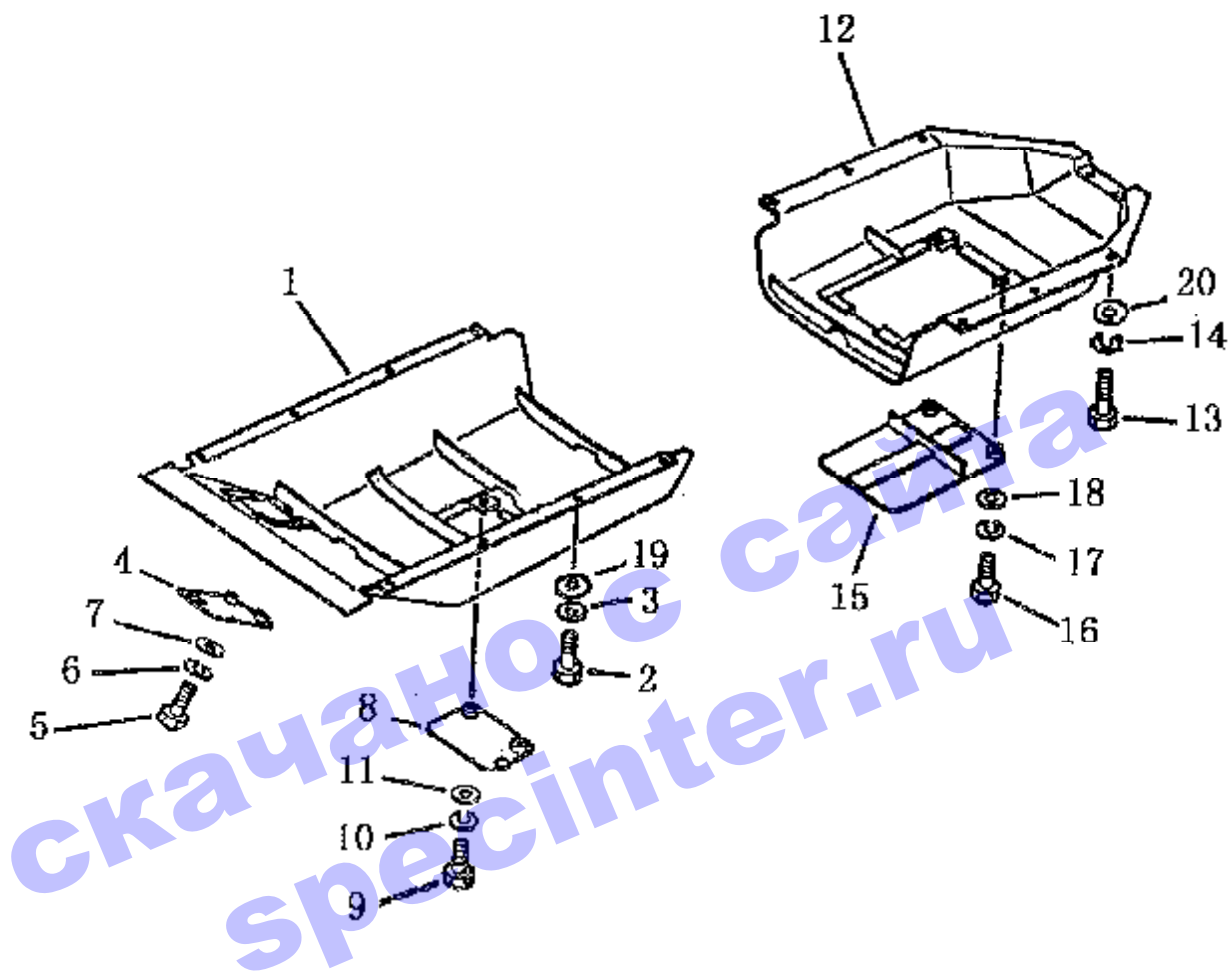
РИС. 5102. КОРОБКА И ПОЛ



КОРОБКА И ПОЛ

№ п/п	Маркировка	Наименование	Количество
1	16У-51С-00002	Пластина	1
2	16У-51С-10000	Кронштейн	1
3	16У-51С-00001	Пластина	1
4	01643-31032	Шайба	14
5	01010-51230	Болт	14
6	16У-51С-02000	Крышка	1
7	01643-31232	Шайба	11
8	01010-51230	Болт	11
9	198-54-41941	Колпачок	15
10	154-54-46150	Кронштейн	1
11	01643-31232	Шайба	2
12	01010-51230	Болт	2
13	198-54-19150	Пружина	1
14	01643-30623	Шайба	2
15	01010-50612	Болт	2
16	16У-51С-01000	Корпус аккумулятора	1
17	16У-51С-03000	Крышка	1
18	16У-51С-09000	Кронштейн нижний	1
19	16У-51-12000	Крышка	1
20	01010-51225	Болт	12
21	01643-31232	Шайба	12
22	16У-51С-00004	Крышка	1
23	01010-50816	Болт	3
24	01643-30823	Шайба	3
25	16У-51-00008	Крышка	1
26	16У-51С-00003	Крышка	1
27	16У-5 1-00005	Шайба	1
28	01643-31232	Шайба	4
29	01010-51270	Болт	4
30	16У-51О14000	Прокладка	1
31	16У-51С-15000	Кронштейн	1

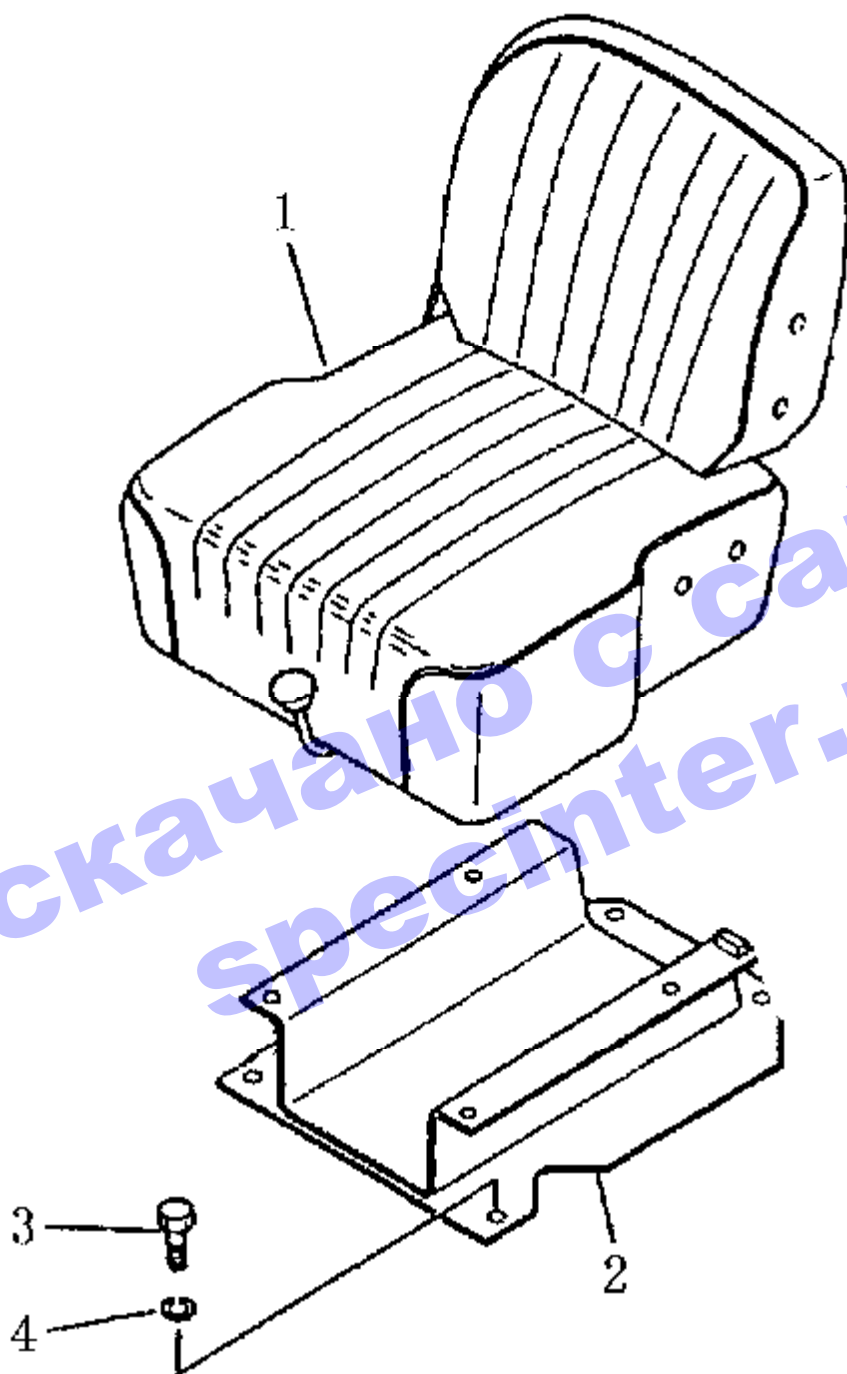
РИС. 5201. ПЛАСТИНА ЗАЩИТНАЯ НИЖНЯЯ



ПЛАСТИНА ЗАЩИТНАЯ НИЖНЯЯ

№ п/п	Маркировка	Наименование	Количество
1	16Y-52-10000	Пластина защитная нижняя, передняя часть	1
2	01010-31645	Болт	10
3	01602-01648	Шайба	10
4	16Y-52-40000	Крышка	1
5	01010-31230	Болт	2
6	01602-01236	Шайба	2
7	01640-21223	Шайба	2
8	16Y-52-30000	Крышка	1
9	01010-31230	Болт	2
10	01602-21236	Шайба	2
11	01640-21223	Шайба	2
12	16Y-52-20000	Пластина защитная нижняя, задняя часть	1
13	01010-31645	Болт	8
14	01602-01648	Шайба	8
15	16Y-52-50000	Крышка	1
16	01010-31230	Болт	2
17	01602-01236	Шайба	2
18	01640-21223	Шайба	2
19	01643-31645	Шайба	10
20	01643-31645	Шайба	8

РИС. 5301. КРЕСЛО ОПЕРАТОРА

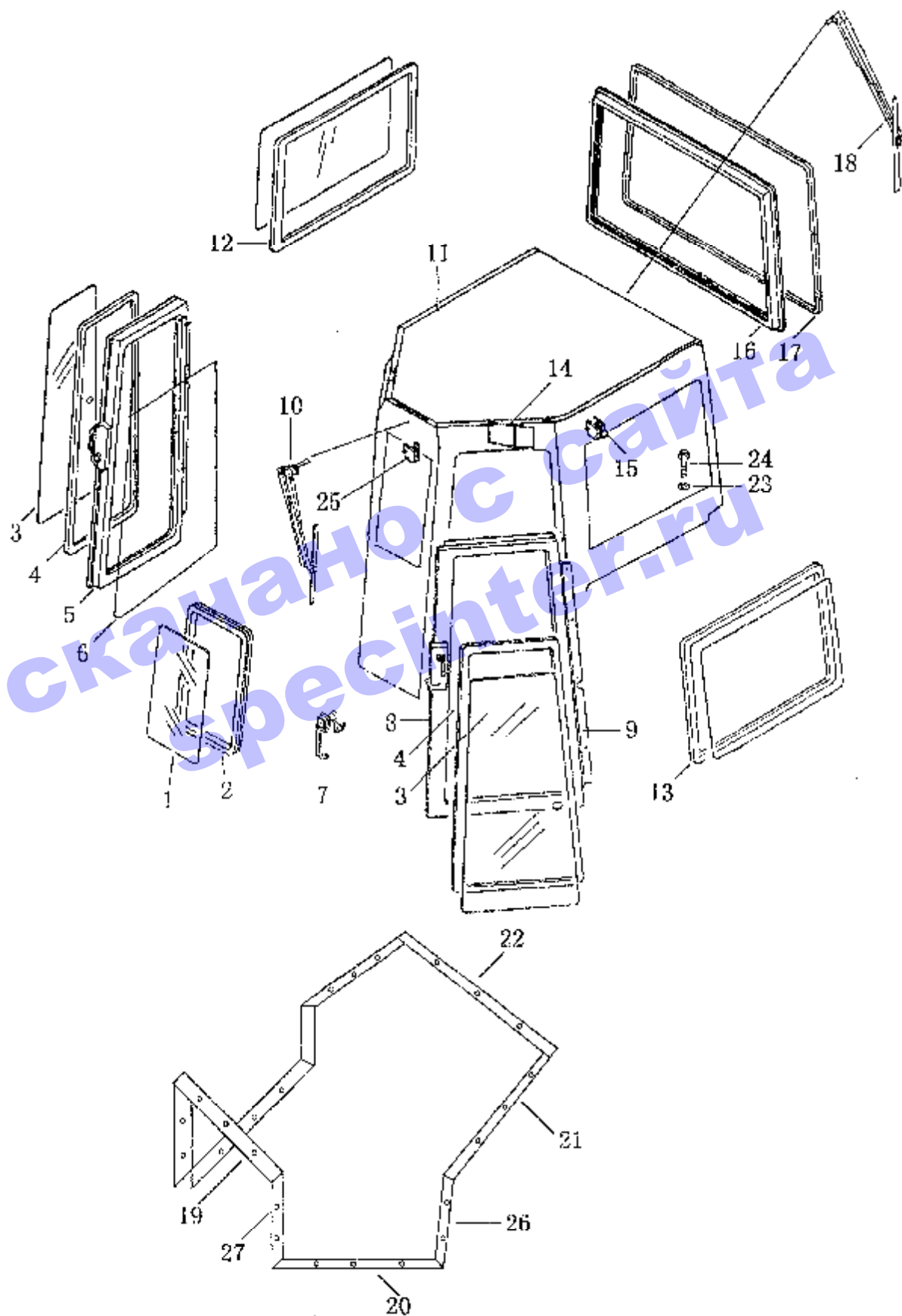


КРЕСЛО ОПЕРАТОРА

№ п/п	Маркировка	Наименование	Количество
1	16У-53С-10000	Кресло оператора в сборе	1
2	16У-53С-20000	Основание	1
3	01010-31225	Болт	4
4	01643-31232	Шайба	4

скачано с сайта
specinter.ru

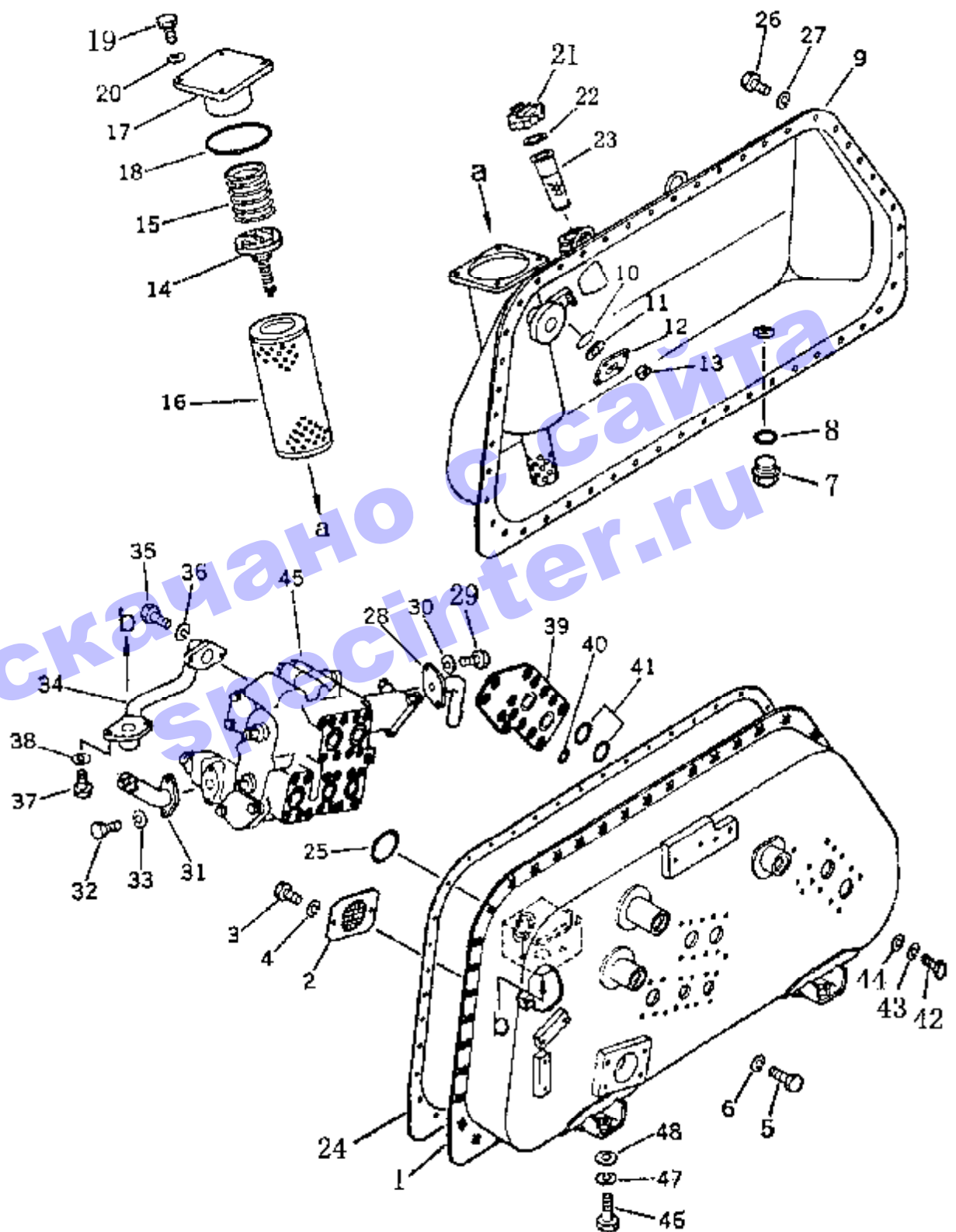
РИС. 5601. КАБИНА



КАБИНА

№ п/п	Маркировка	Наименование	Количество
1	16Y-56C-00003	Стекло	1
2	16Y-56C-00005	Прокладка	1
3	16Y-56C-00002	Стекло	2
4	16Y-56C-00001	Прокладка	2
5	16Y-56C-03000	Рама дверная правая в сборе	1
6	16Y-56C-06000	Прокладка	2
7	16Y-56A-02000	Замок	2
8	16Y-56C-02000	Рама дверная левая в сборе	1
9	17Y-56-04000	Шарнир	6
10	16Y-56C-00004	Стеклоочиститель передний	1
11	16Y-56C-01000	Рама	1
12	16Y-56C-05000	Рама оконная правая в сборе	1
13	16Y-56C-04000	Рама оконная левая в сборе	1
14	16Y-56C-00007	Пластина	2
15	17Y-56-08000	Крюк подъемный	2
16	16Y-56C-00011	Прокладка	1
17	16Y-56C-00012	Стекло	1
18	16Y-56C-00013	Стеклоочиститель задний	1
19	16Y-56C-00014	Прокладка	1
20	16Y-56C-00015	Прокладка	1
21	16Y-56C-00016	Прокладка	1
22	16Y-56C-00017	Прокладка	1
23	01643-31445	Шайба	13
24	01010-51455	Болт	13

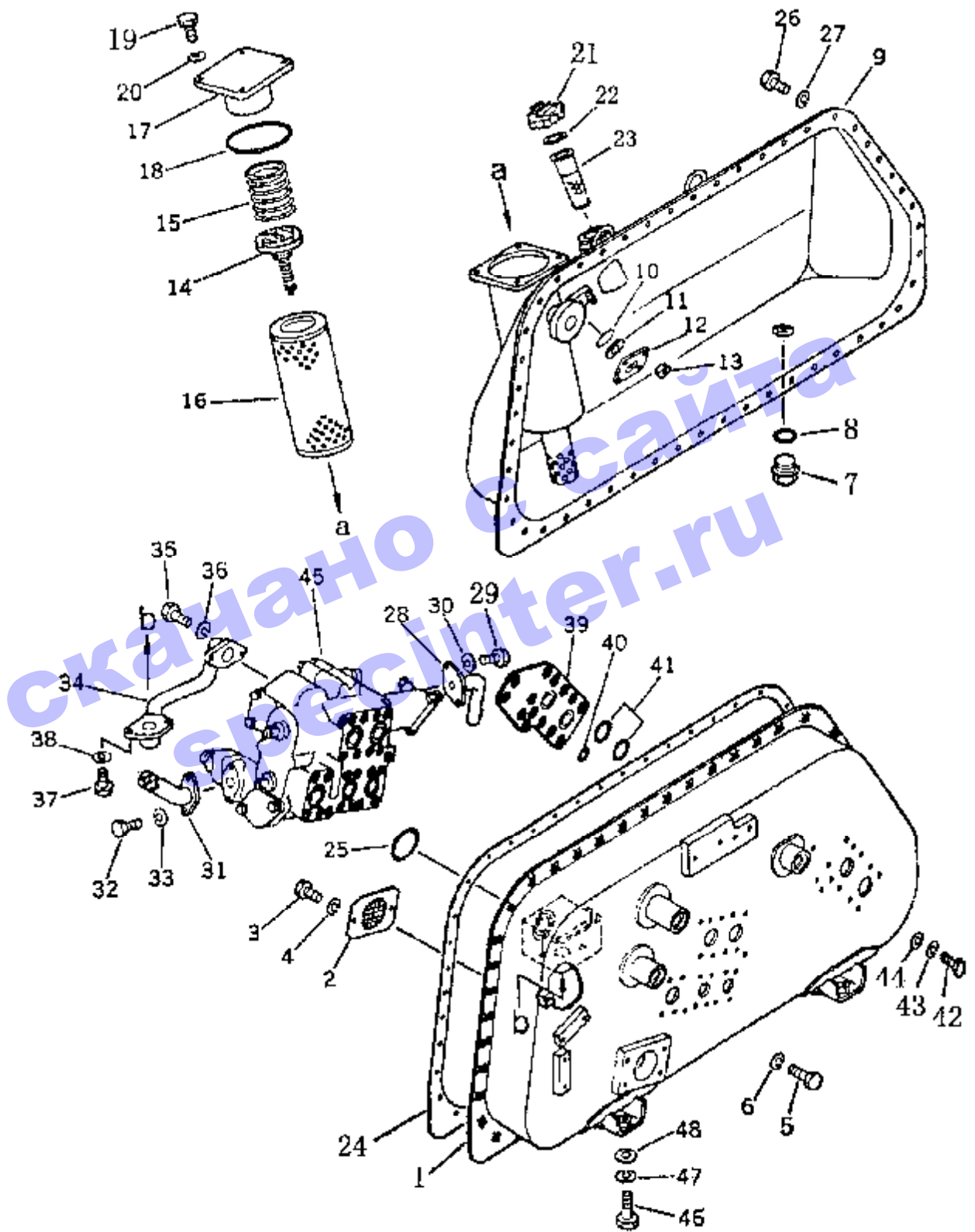
РИС. 6001. БАК ГИДРАВЛИЧЕСКИЙ (1/2)



БАК ГИДРАВЛИЧЕСКИЙ (1/2)

№ п/п	Маркировка	Наименование	Количество
1	16У-60-00000	Бак гидравлический	1
1	16У-60-02000	Корпус бака	1
2	16У-60-14000	Сетка фильтрующая	1
3	01010-51016	Болт	2
4	01602-21030	Шайба	2
5	01010-51225	Болт	3
6	01602-21236	Шайба	3
7	07044-13620	Пробка сливного отверстия	1
8	07002-03634	Кольцо круглого сечения	1
9	16У-60-03000	Крышка бака	1
10	07715-00651	Деталь изоляционная	1
11	07715-11257	Кольцо	1
12	07715-21074	Крышка	1
13	01598-11011	Гайка	4
14	144-60-21160	Клапан в сборе	1
15	16У-60-00005	Пружина	1
16	16У-60-13000	Элемент фильтрующий	1
17	16У-60-01000	Крышка	1
18	07000-02125	Кольцо круглого сечения	1
19	01010-51030	Болт	4
20	01602-21030	Шайба	4
21	07051-20000	Крышка	1
22	07051-00003	Шайба	1
23	16У-60-00013	Фильтр	1
24	16У-60-00003	Сальник	1
25	16У-60-00002	Кольцо круглого сечения	1
26	01010-51025	Болт	49
27	01602-21030	Шайба	49

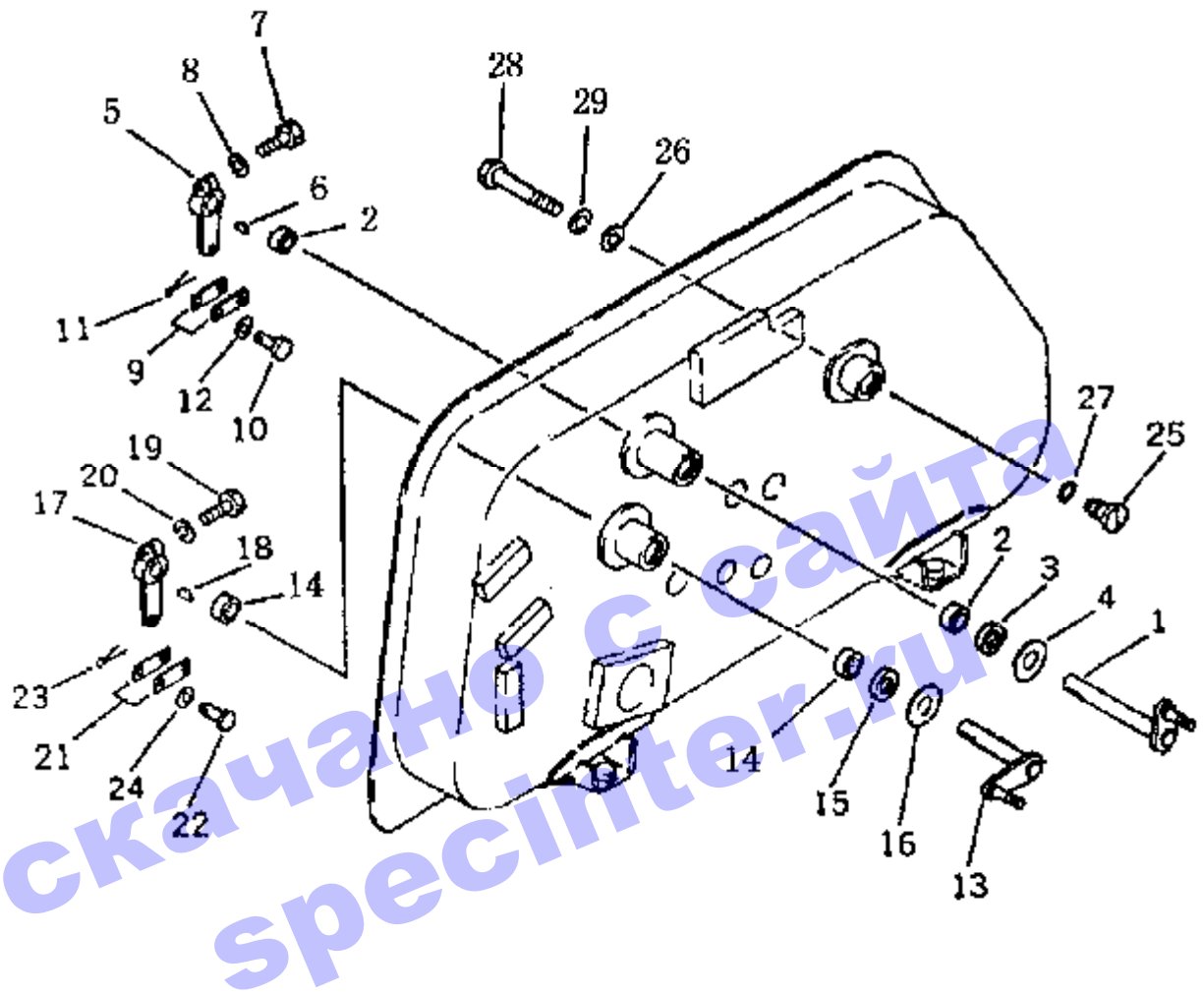
РИС. 6001. БАК ГИДРАВЛИЧЕСКИЙ (1/2)



БАК ГИДРАВЛИЧЕСКИЙ (1/2)

№ п/п	Маркировка	Наименование	Количество
28	16У-60-06000	Трубка обратная	1
29	01010-31030	Болт	2
30	01602-21030	Шайба	2
31	16У-60-15000	Трубка	1
32	01010-50825	Болт	2
33	01602-20825	Шайба	2
34	16У-60-04000	Трубка обратная	1
35	01010-51445	Болт	2
36	01602-21442	Шайба	2
37	01010-51440	Болт	2
38	01602-21442	Шайба	2
39	16У-60-00011	Крышка	1
40	07000-02015	Кольцо круглого сечения	14
41	07000-02015	Кольцо круглого сечения	2
42	01010-51230	Болт	14
43	01602-21236	Шайба	14
44	01643-31232	Шайба	14
45	16У-60-05000	Клапан в сборе	1
46	01010-51460	Болт	5
47	01602-21442	Шайба	5
48	01643-31445	Шайба	5
14А.	01640-21223	Проставка	1
14В.	16У-60-00010	Гнездо пружины	2
14С.	16У-60-00009	Пружина	1
14D.	16У-60-00008	Болт	1
14Е.	01590-00809	Гайка	1
14F.	04050-02016	Палец	1
14G.	16У-60-00004	Уплотнение масляное	1

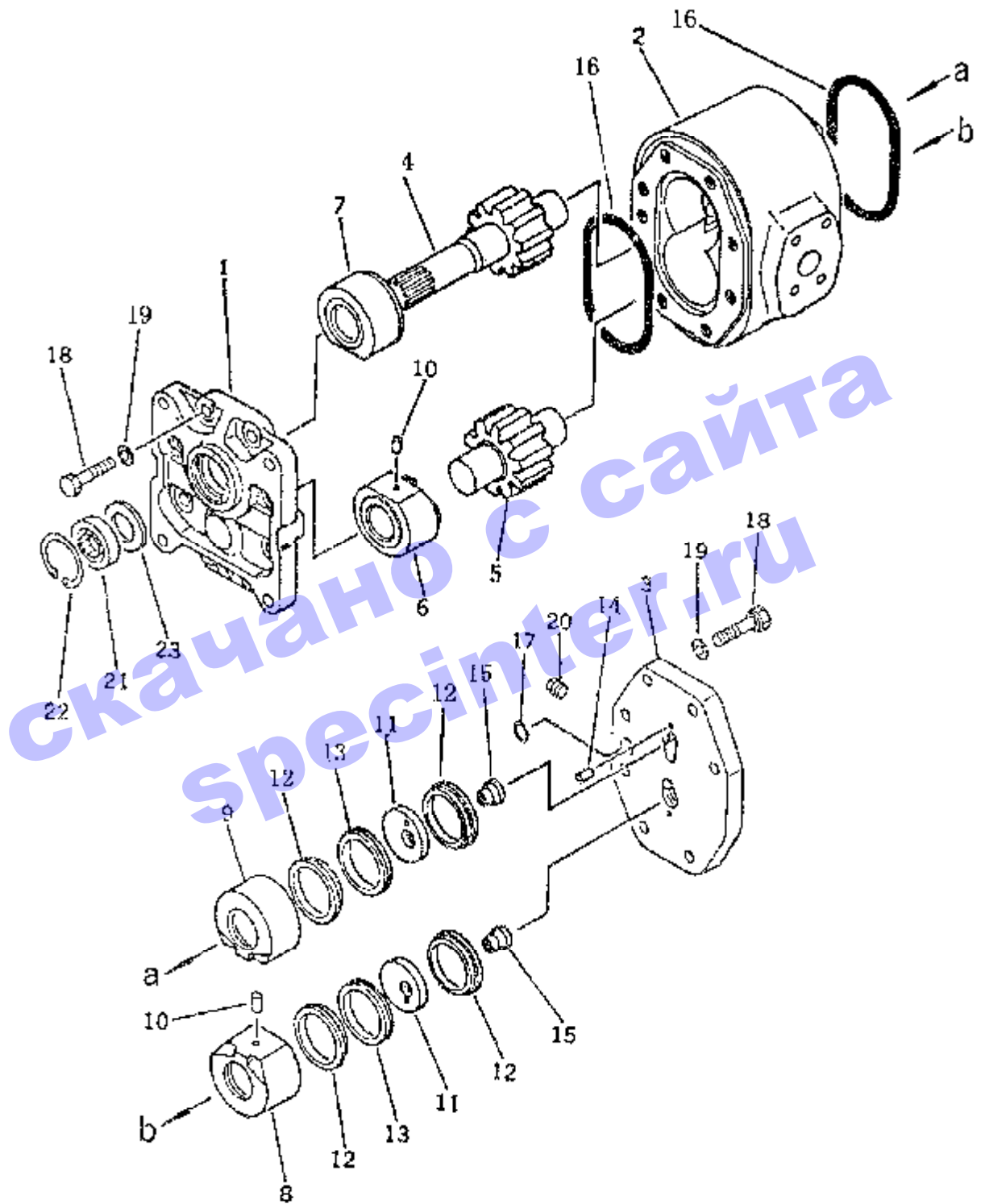
РИС. 6002. БАК ГИДРАВЛИЧЕСКИЙ (2/2)



БАК ГИДРАВЛИЧЕСКИЙ (2/2)

№ п/п	Маркировка	Наименование	Количество
1	16Y-60-00000	Бак гидравлический	1
1	16Y-60-08000	Ось	1
2	GB290-82	Подшипник игольчатый 57941/20	2
3	16Y-60-16000	Уплотнение масляное	1
4	16Y-60-00006	Прокладка	1
5	16Y-60-00015	Рычаг	1
6	04010-00519	Шпонка	1
7	01010-30830	Болт	1
8	01602-00825	Шайба	1
9	16Y-60-00014	Пластина	2
10	04205-01028	Палец	2
11	04050-03015	Палец	2
12	01641-01016	Шайба	2
13	16Y-60-07000	Ось	1
14	GB290-82	Подшипник игольчатый 57941/20	2
15	16Y-60-16000	Уплотнение масляное	1
16	16Y-60-00006	Прокладка	1
17	16Y-60-00004	Рычаг	1
18	04010-00519	Шпонка	1
19	01010-30830	Болт	1
20	01602-00825	Шайба	1
21	16Y-60-00014	Пластина	2
22	04205-01028	Палец	2
23	04050-03016	Палец	2
24	01641-01016	Шайба	2
25	16Y-60-00007	Пробка	1
26	16Y-60-00012	Шайба	1
27	07000-03020	Кольцо круглого сечения	1
28	01010-31090	Болт	1
29	01602-01030	Шайба пружинная	1

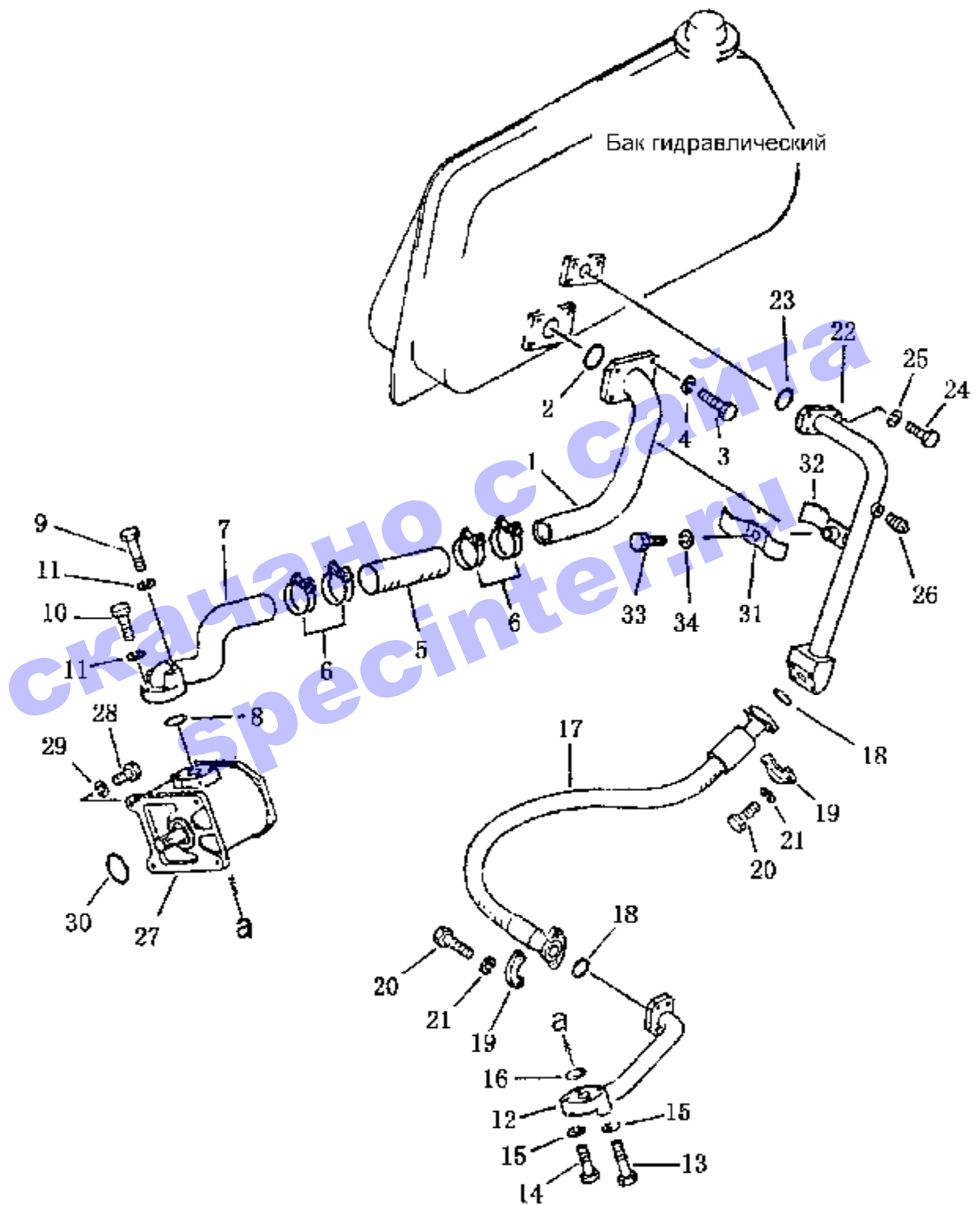
РИС. 6101. НАСОС ГИДРАВЛИЧЕСКИЙ



НАСОС ГИДРАВЛИЧЕСКИЙ

№ п/п	Маркировка	Наименование	Количество
1	16Y-61-0100G	Насос гидравлический	1
1	16Y-61-01004	Крышка насоса передняя	1
2	16Y-61-01002	Корпус насоса	1
3	16Y-61-01006	Крышка насоса задняя	1
4	16Y-61-01001	Шестерня ведущая	1
5	16Y-61-01003	Шестерня ведомая	1
6	16Y-61-01300	Втулка в сборе	1
7	16Y-61-01200	Втулка в сборе	1
8	16Y-61-01500	Втулка в сборе	1
9	16Y-61-01400	Втулка в сборе	1
10	16Y-61-01005	Палец	2
11	16Y-61-01008	Прокладка	2
12	1GY-61-01009	Кольцо фиксирующее	4
13	16Y-61-01010	Кольцо U-образное	2
14	04025-00412	Палец	2
15	16Y-61-01007	Кольцо	2
16	07000-13140	Кольцо круглого сечения	2
17	07000-12015	Кольцо круглого сечения	2
18	16Y-61-01012	Болт	16
19	01602-21442	Шайба	16
20	07043-00211	Пробка	2
21	16Y-61-01100	Уплотнение масляное	1
22	04065-05520	Кольцо опорное	1
23	16Y-61-01011	Пластина	1

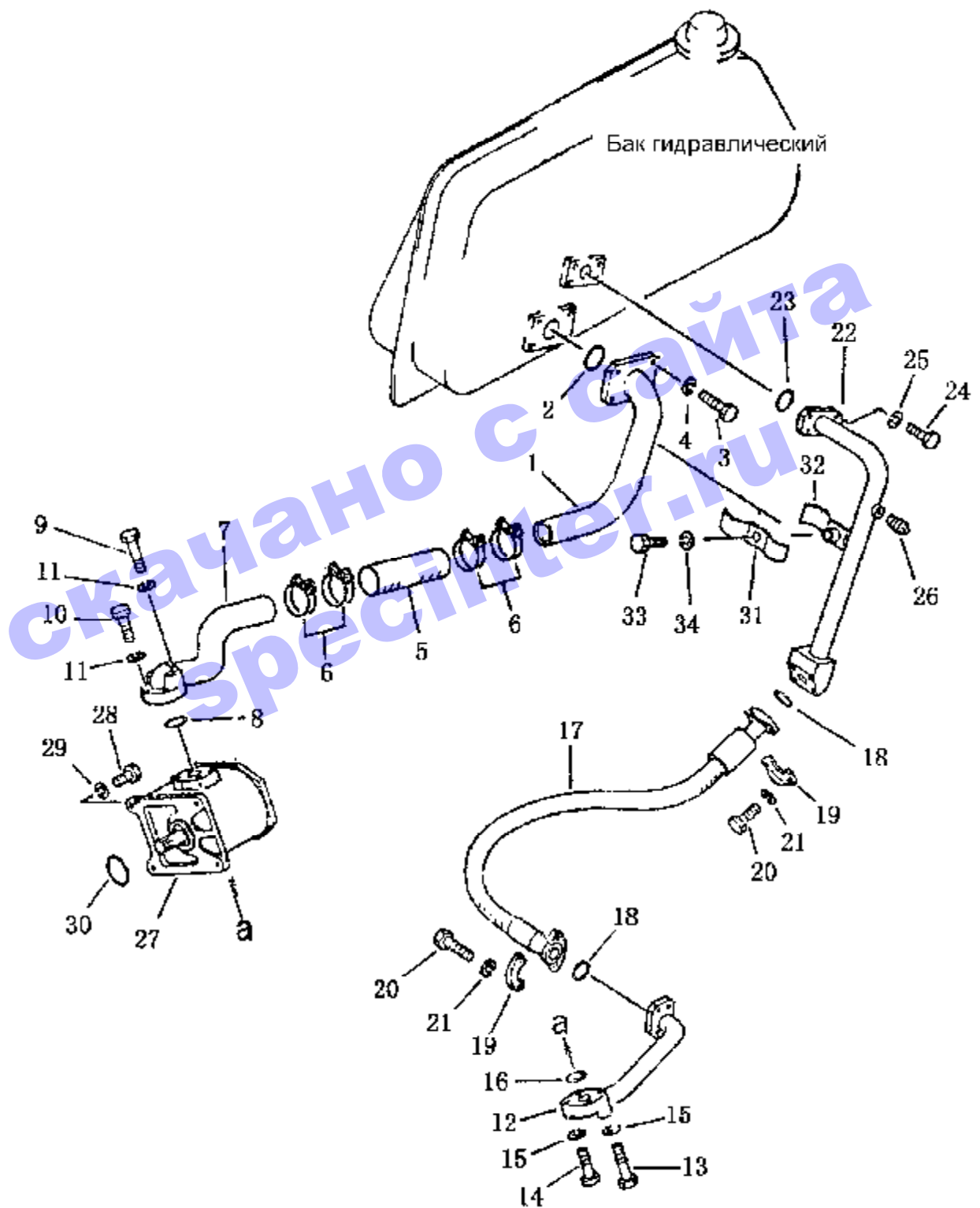
РИС. 6102. ТРУБОПРОВОД ГИДРАВЛИЧЕСКИЙ (ОТ БАКА К НАСОСУ)



ТРУБОПРОВОД ГИДРАВЛИЧЕСКИЙ (ОТ БАКА К НАСОСУ)

№ п/п	Маркировка	Наименование	Количество
1	16У-61-04000	Трубка всасывающая	1
2	07000-02075	Кольцо круглого сечения	1
3	01010-51240	Болт	4
4	01602-21236	Шайба	4
5	07260-25820	Трубка	1
6	07280-07429	Хомут	4
7	16У-61-02000	Трубка всасывающая	1
8	07000-02060	Кольцо круглого сечения	1
9	01010-51285	Болт	2
10	01010-51240	Болт	2
11	01602-21236	Шайба	4
12	16У-61-03000	Трубка	1
13	01010-51075	Болт	2
14	01010-51055	Болт	2
15	01602-21030	Шайба	4
16	07000-13040	Кольцо круглого сечения	1
17	16У-61-07000	Рукав высокого давления	1
18	07000-13038	Кольцо круглого сечения	2
19	07371-31255	Фланец	4
20	01010-21035	Болт	8
21	01602-21030	Шайба	8
22	16У-61-05000	Трубка	1
23	07000-13048	Кольцо круглого сечения	1
24	01010-51245	Болт	4
25	01602-21236	Шайба	4

РИС. 6102. ТРУБОПРОВОД ГИДРАВЛИЧЕСКИЙ (ОТ БАКА К НАСОСУ)

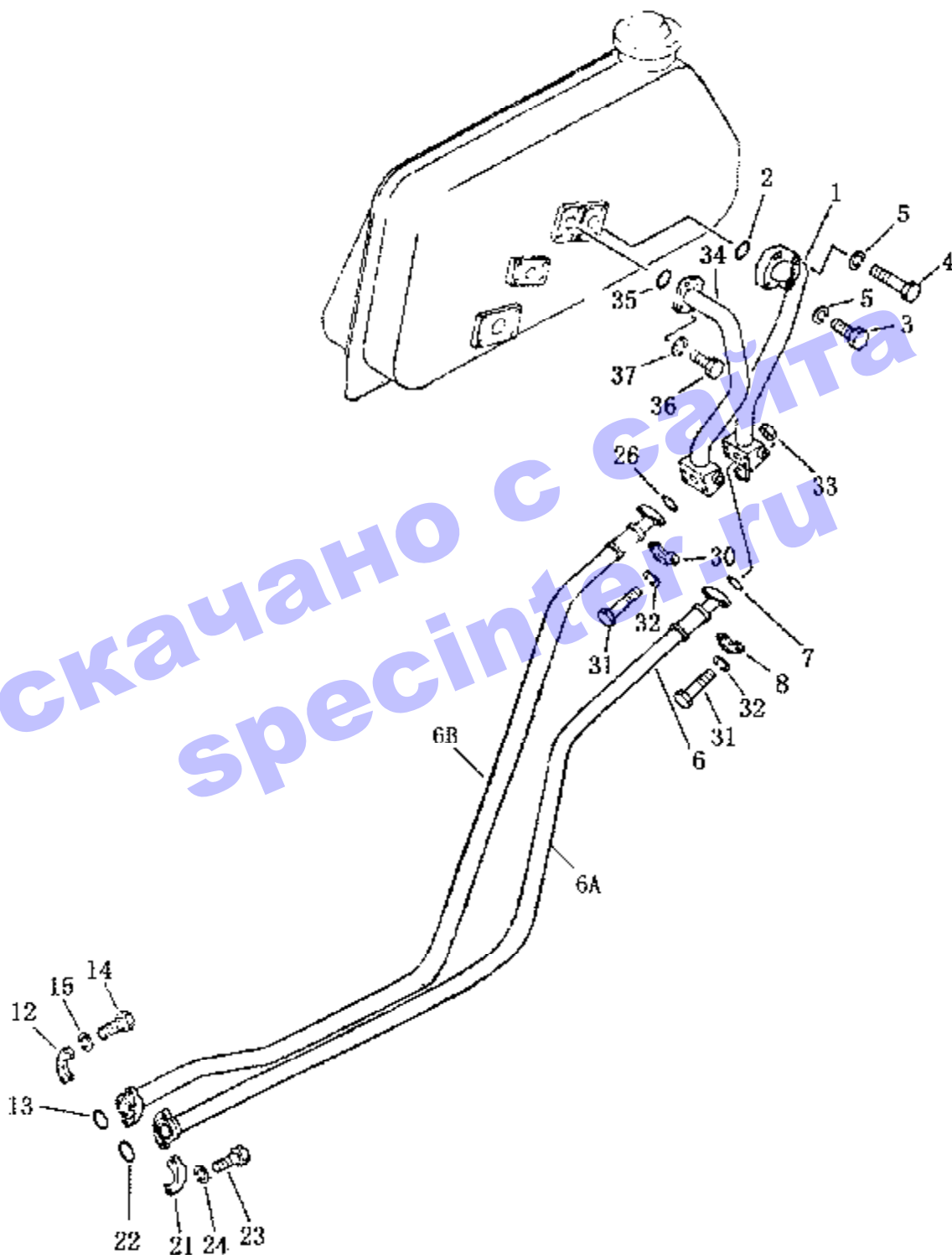


ТРУБОПРОВОД ГИДРАВЛИЧЕСКИЙ (ОТ БАКА К НАСОСУ)

№ п/п	Маркировка	Наименование	Количество
26	07042-20108	Пробка	1
27	16У-61-01000	Насос гидравлический	1
28	01010-51245	Болт	4
29	01602-21236	Шайба	4
30	07000-02080	Кольцо круглого сечения	1
31	16У-61-00001	Хомут	1
32	16У-61-06000	Хомут	1
33	01010-51225	Болт	1
34	01602-21236	Шайба	1

скачано с сайта
specinter.ru

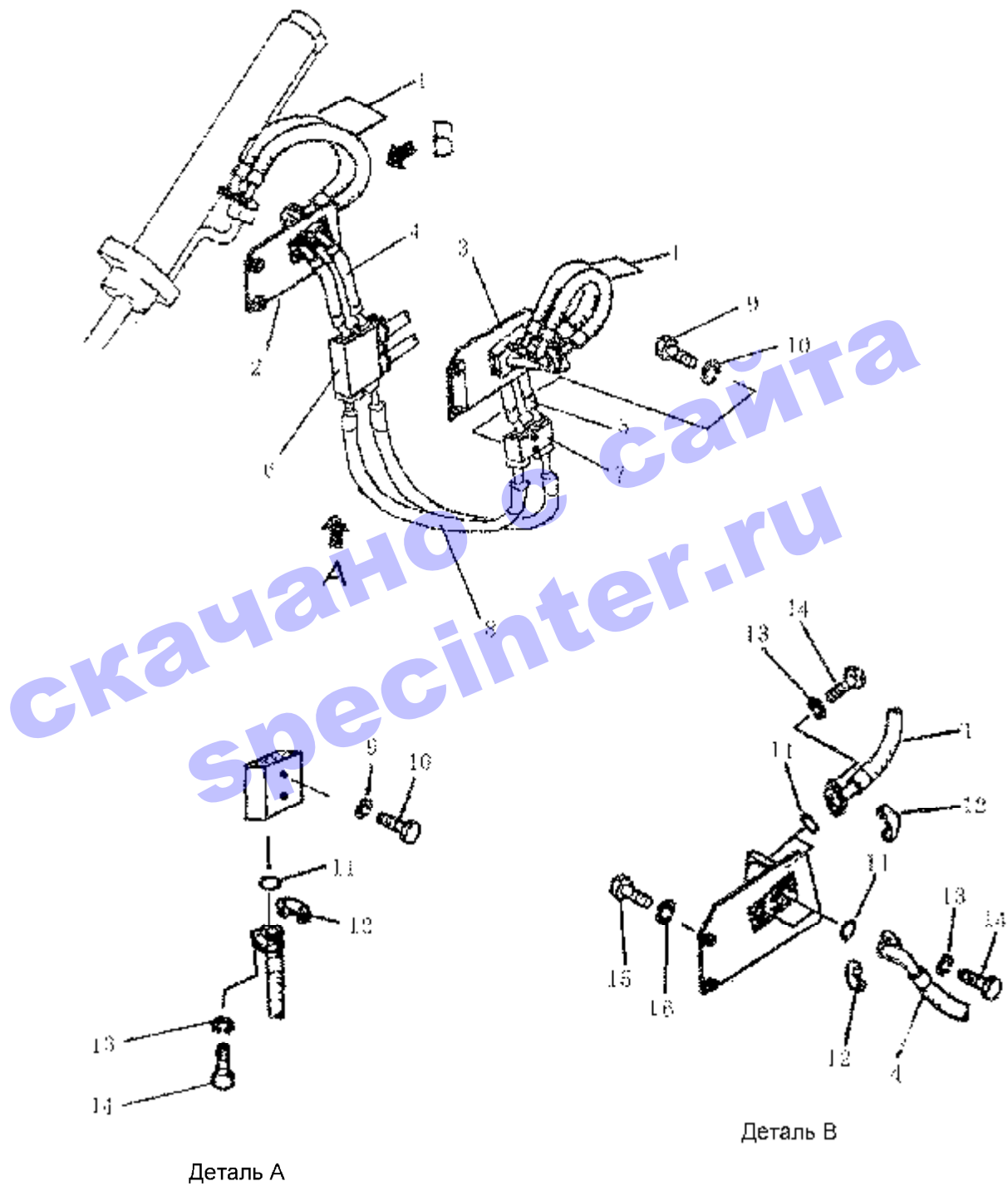
РИС. 6201. ТРУБОПРОВОД ГИДРАВЛИЧЕСКИЙ (ОТ БАКА К ГИДРОЦИЛИНДРУ ПОДЪЕМА) (1/2)



ТРУБОПРОВОД ГИДРАВЛИЧЕСКИЙ (ОТ БАКА К ГИДРОЦИЛИНДРУ ПОДЪЕМА)
(1/2)

№ п/п	Маркировка	Наименование	Количество
			SD16 SD16E
1	16У-62-10000	Трубка	1
2	07000-23048	Кольцо круглого сечения	1
3	01010-51265	Болт	2
4	01010-51275	Болт	2
5	01602-21236	Шайба пружинная	4
6А	07119-01026	Рукав	1
6В	07114-01026	Рукав	1
7	07000-13032	Кольцо круглого сечения	2
8	07371-31049	Фланец	1
12	07371-31049	Фланец	2
13	07000-13032	Кольцо круглого сечения	1
14	01010-51035	Болт	4
15	01602-21036	Шайба пружинная	4
21	07371-31049	Фланец	2
22	07000-13049	Кольцо круглого сечения	1
23	01010-21035	Болт	4
24	01602-21030	Шайба пружинная	4
26	07000-13032	Кольцо круглого сечения	1
30	07371-31049	Фланец	2
31	01010-51090	Болт	8
32	01602-21030	Шайба пружинная	8
33	01580-11008	Гайка	8
34	16У-62-20000	Трубка	1
35	07000-23048	Кольцо круглого сечения	1
36	01010-51245	Болт	4
37	01602-21236	Шайба пружинная	4

РИС. 6202. ТРУБОПРОВОД ГИДРАВЛИЧЕСКИЙ (ОТ БАКА К ГИДРОЦИЛИНДРУ ПОДЪЕМА) (2/2)

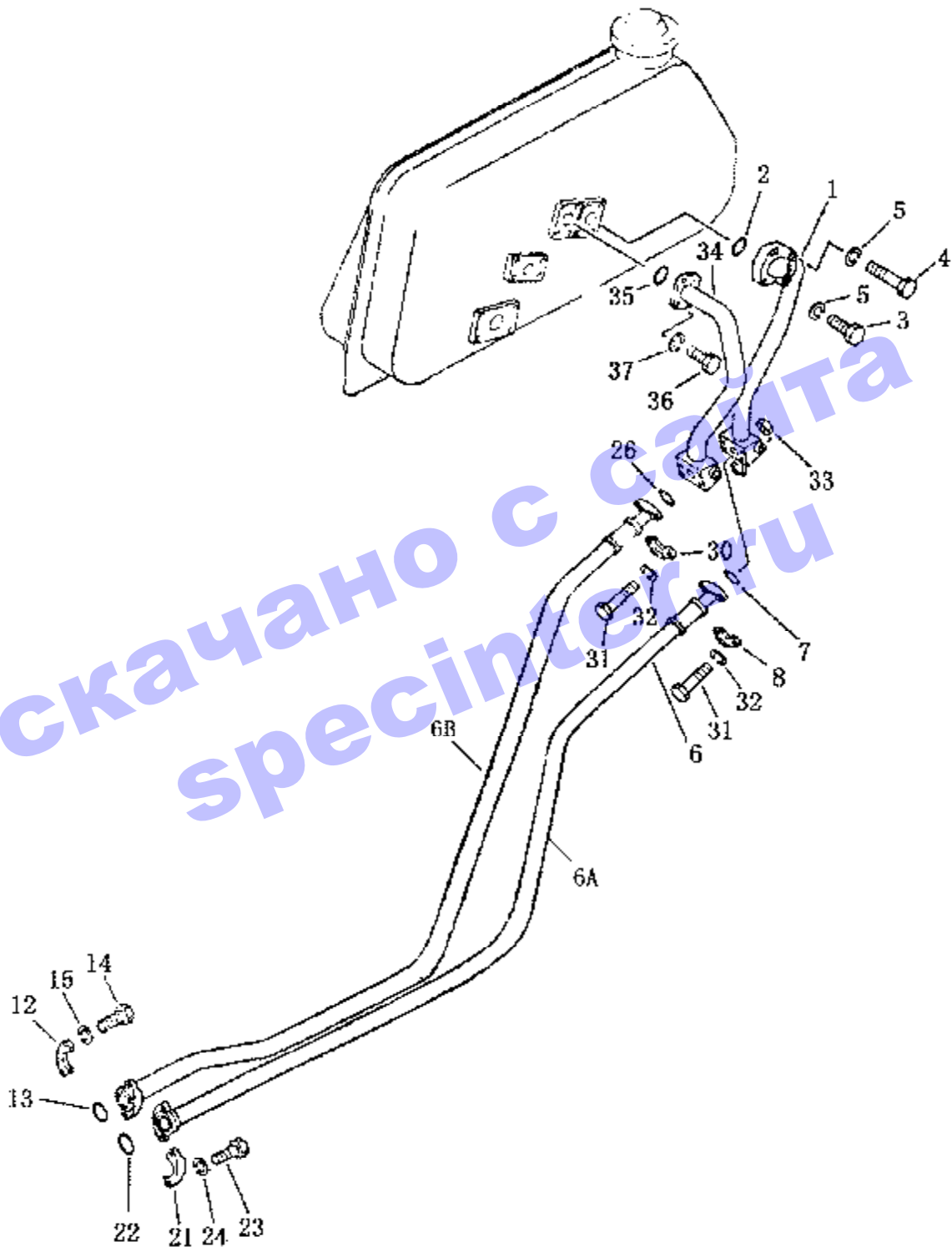


ТРУБОПРОВОД ГИДРАВЛИЧЕСКИЙ (ОТ БАКА К ГИДРОЦИЛИНДРУ ПОДЪЕМА)
(2/2)

№ п/п	Маркировка	Наименование	Количество
			SD16 SD16E
1	07119-40611	Рукав	4
2	10Y-62-05000	Кронштейн правый	1
3	10Y-62-03000	Кронштейн левый	1
4	16Y-62-70000	Рукав	2
5	16Y-62-40000	Рукав	2
6	16Y-62-00002	Опора трубопровода правая	1
7	16Y-62-00001	Опора трубопровода левая	1
8	07118-00613	Рукав	2
9	01010-51490	Болт	4
10	01643-31445	Шайба	4
11	07000-13025	Кольцо круглого сечения	20
12	07371-30638	Фланец разъемный	40
13	01643-30823	Шайба	80
14	01010-50830	Болт	80
15	01010-51645	Болт	4
16	01643-31645	Шайба	4

скачано с сайта
specinter.ru

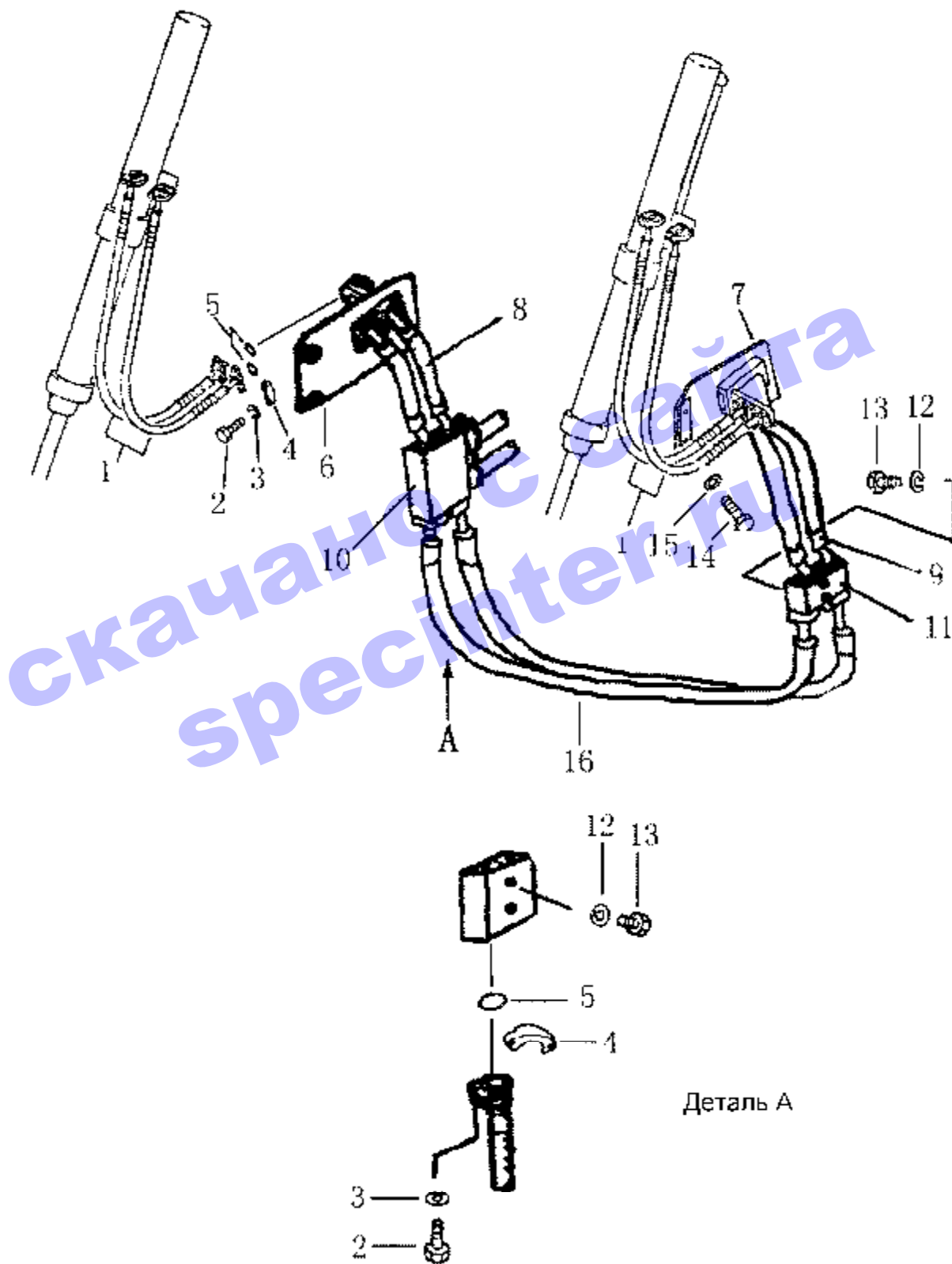
РИС. 6203. ТРУБОПРОВОД ГИДРАВЛИЧЕСКИЙ (ОТ БАКА К ГИДРОЦИЛИНДРУ ПОДЪЕМА) (1/2)



ТРУБОПРОВОД ГИДРАВЛИЧЕСКИЙ (ОТ БАКА К ГИДРОЦИЛИНДРУ ПОДЪЕМА)
(1/2)

№ п/п	Маркировка	Наименование	Количество
1	16У-62-10000	Трубка	1
2	07000-23048	Кольцо круглого сечения	1
3	01010-51265	Болт	2
4	01010-51275	Болт	2
5	01602-21236	Шайба	4
6А	07119-01026	Рукав	1
6В	07114-01026	Рукав	1
7	07000-13032	Кольцо круглого сечения	1
8	07371-31049	Фланец	4
12	07371-31049	Фланец	2
13	07000-13032	Кольцо круглого сечения	1
14	01010-51035	Болт	4
15	01602-21030	Шайба	4
21	07371-31049	Фланец	2
22	07000-13032	Кольцо круглого сечения	1
23	01010-21035	Болт	4
24	01602-21030	Шайба	4
26	07000-13032	Кольцо круглого сечения	1
30	07371-31049	Фланец	2
31	01010-51090	Болт	8
32	01602-21030	Шайба	8
33	01580-11008	Гайка	8
34	16У-62-20000	Трубка	1
35	07000-23048	Кольцо круглого сечения	1
36	01010-51245	Болт	4
37	01602-21236	Шайба	4

РИС. 6204. ТРУБОПРОВОД ГИДРАВЛИЧЕСКИЙ (ОТ БАКА К ГИДРОЦИЛИНДРУ ПОДЪЕМА) (2/2)

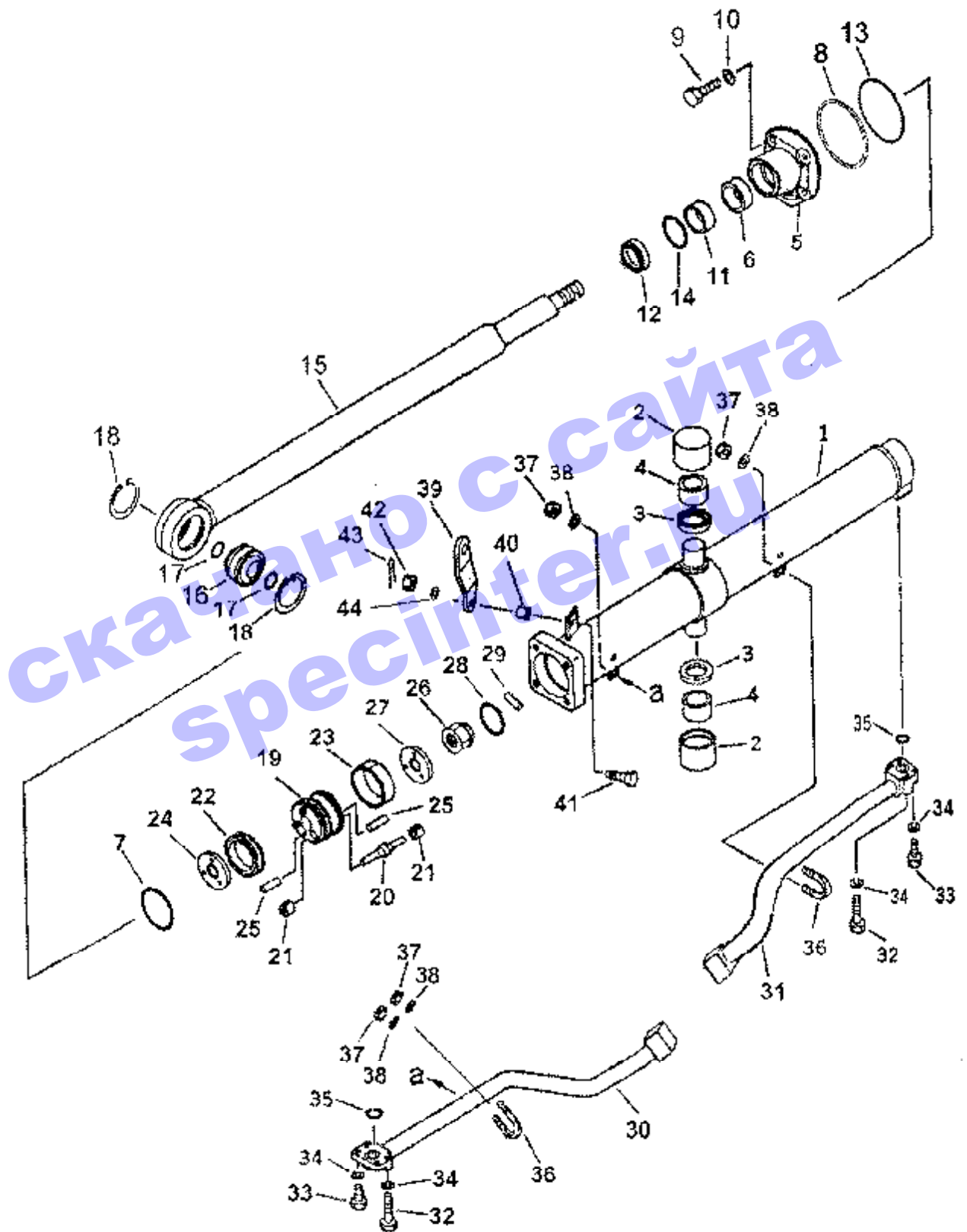


ТРУБОПРОВОД ГИДРАВЛИЧЕСКИЙ (ОТ БАКА К ГИДРОЦИЛИНДРУ ПОДЪЕМА)
(2/2)

№ п/п	Маркировка	Наименование	Количество
1	07119-40609	Рукав	4
2	01010-50830	Болт	64
3	01643-30823	Шайба	64
4	07371-30638	Фланец разводной	32
5	07000-13025	Кольцо круглого сечения	16
6	16L-62С-01000	Кронштейн правый	1
7	16L-62С-02000	Кронштейн левый	1
8	16У-62-70000	Рукав	2
9	16У-62-40000	Рукав	2
10	16У-62-00002	Опора трубопровода правая	1
11	16У-62-00001	Опора трубопровода левая	1
12	01643-31445	Шайба	4
13	01010-51490	Болт	4
14	01010-51645	Болт	4
15	01643-31645	Шайба	8
16	07118-00613	Рукав	2

скачано с сайта
specinter.ru

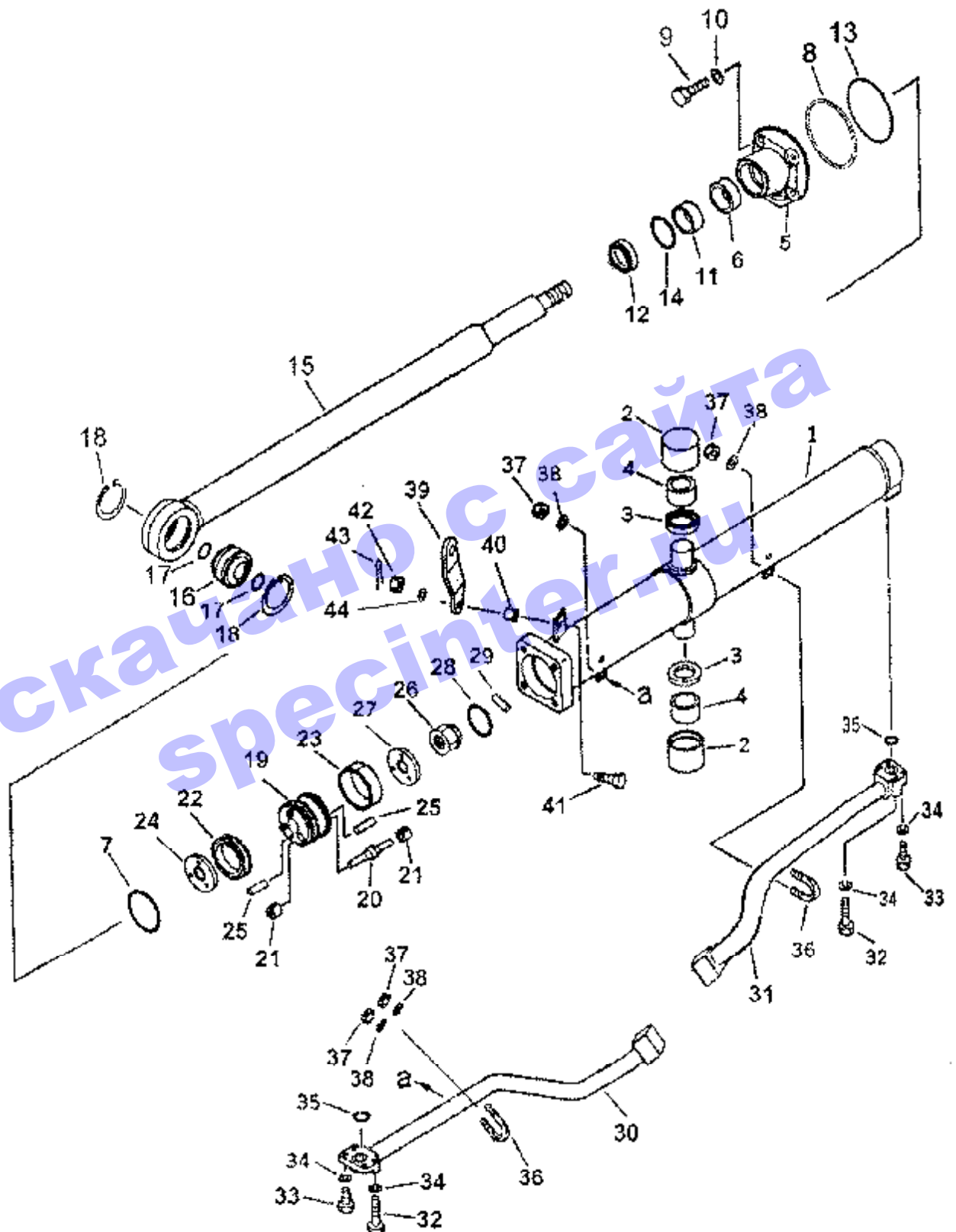
РИС. 6205. ГИДРОЦИЛИНДР ПОДЪЕМА ОТВАЛА



ГИДРОЦИЛИНДР ПОДЪЕМА ОТВАЛА

№ п/п	Маркировка	Наименование	Количество	
			SD16	SD16E
1	16Y-62-50000	Гидроцилиндр подъема отвала левый	1	
1	16Y-62E-10000	Гидроцилиндр подъема отвала левый		1
1	16Y-62-60000	Гидроцилиндр подъема отвала правый	1	
1	16Y-62E-20000	Гидроцилиндр подъема отвала правый		1
1	16Y-62-50400	Корпус левого гидроцилиндра	1	
1	16Y-62E-12000	Корпус левого гидроцилиндра		1
1	16Y-62-60200	Корпус правого гидроцилиндра	1	
1	16Y-62E-22000	Корпус правого гидроцилиндра		1
2	16Y-62-50002	Втулка	4	4
3	07145-00055	Кольцо пылезащитное	4	4
4	16Y-62-50500	Втулка	4	4
5	16Y-62-50005	Втулка направляющая	2	2
6	16Y-62-50003	Кольцо направляющее	2	2
7	07000-13038	Кольцо круглого сечения	2	2
8	07146-02106	Кольцо защитное	2	2
9	01010-52055	Болт	8	8
10	01602-22060	Шайба пружинная	8	8
11	16Y-62-50200	Сальник	2	2
12	16Y-62-50001	Кольцо пылезащитное	2	2
13	07000-12105	Кольцо круглого сечения	2	2
14	16Y-62-50008	Кольцо	2	2
15	16Y-62-50100	Шток поршня	2	2
16	07137-04006	Подшипник соединительный	2	2
17	07000-13040	Кольцо круглого сечения	4	4
18	04065-09030	Кольцо стопорное	4	4
19	16Y-62-50800	Поршень	2	2
20	16Y-62-50803	Стержень клапана	6	6
21	16Y-62-50802	Седло клапана	12	12
22	16Y-62-50700	Кольцо	2	2
23	16Y-62-50009	Кольцо опорное	4	4
24	16Y-62-50004	Пластина стопорная	2	2
25	16Y-62-50804	Палец	4	4
26	16Y-62-50011	Гайка	2	2
27	16Y-62-50010	Пластина стопорная	2	2
28	04059-01032	Проволока	2	2
29	01322-40812	Шайба	2	2
30	16Y-62-50300	Трубка передняя левая	1	
	16Y-62E-11000	Трубка передняя левая		1

РИС. 6205. ГИДРОЦИЛИНДР ПОДЪЕМА ОТВАЛА

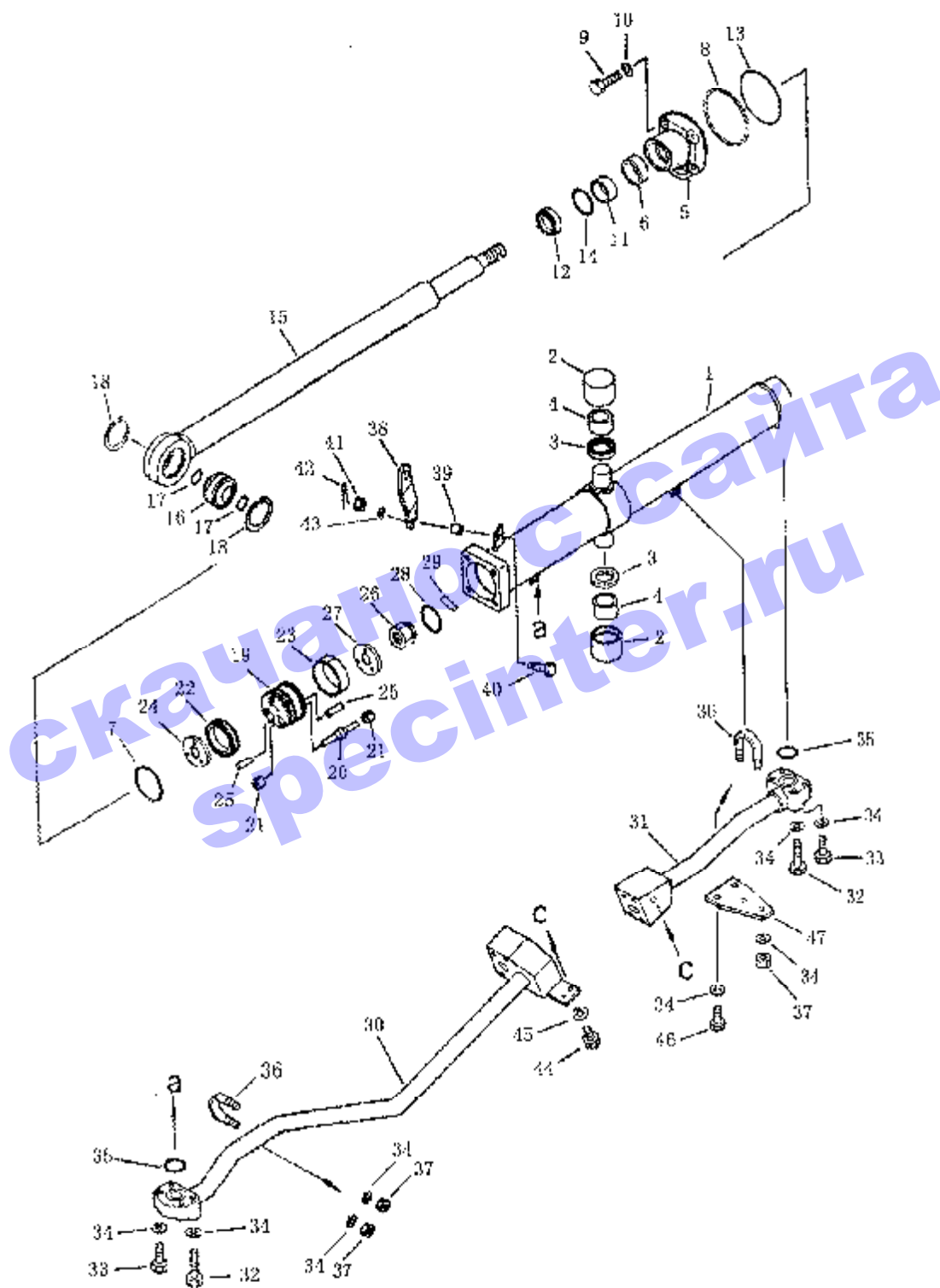


ГИДРОЦИЛИНДР ПОДЪЕМА ОТВАЛА

№ п/п	Маркировка	Наименование	Количество	
			SD16	SD16E
31	16Y-62-50600	Трубка задняя левая	1	
	16Y-62E-13000	Трубка задняя левая		1
	16Y-62-60200	Трубка задняя правая	1	
	16Y-62E-23000	Трубка задняя правая		1
32	01010-51055	Болт	8	8
33	01010-51045	Болт	8	8
34	01602-21030	Шайба пружинная	16	16
35	07000-13035	Кольцо круглого сечения	4	4
36	07283-13442	Хомут	4	4
37	01599-01011	Гайка	8	8
38	01643-31032	Шайба	8	8
39	1 6Y-62-50006	Пластина опорная	2	2
40	16Y-62-50007	Втулка	2	2
41	01012-51245	Болт	2	2
42	01590-11215	Гайка	2	2
43	04050-13036	Чека разводная	2	2
44	01643-31232	Шайба	2	2

скачано с сайта
specinter.ru

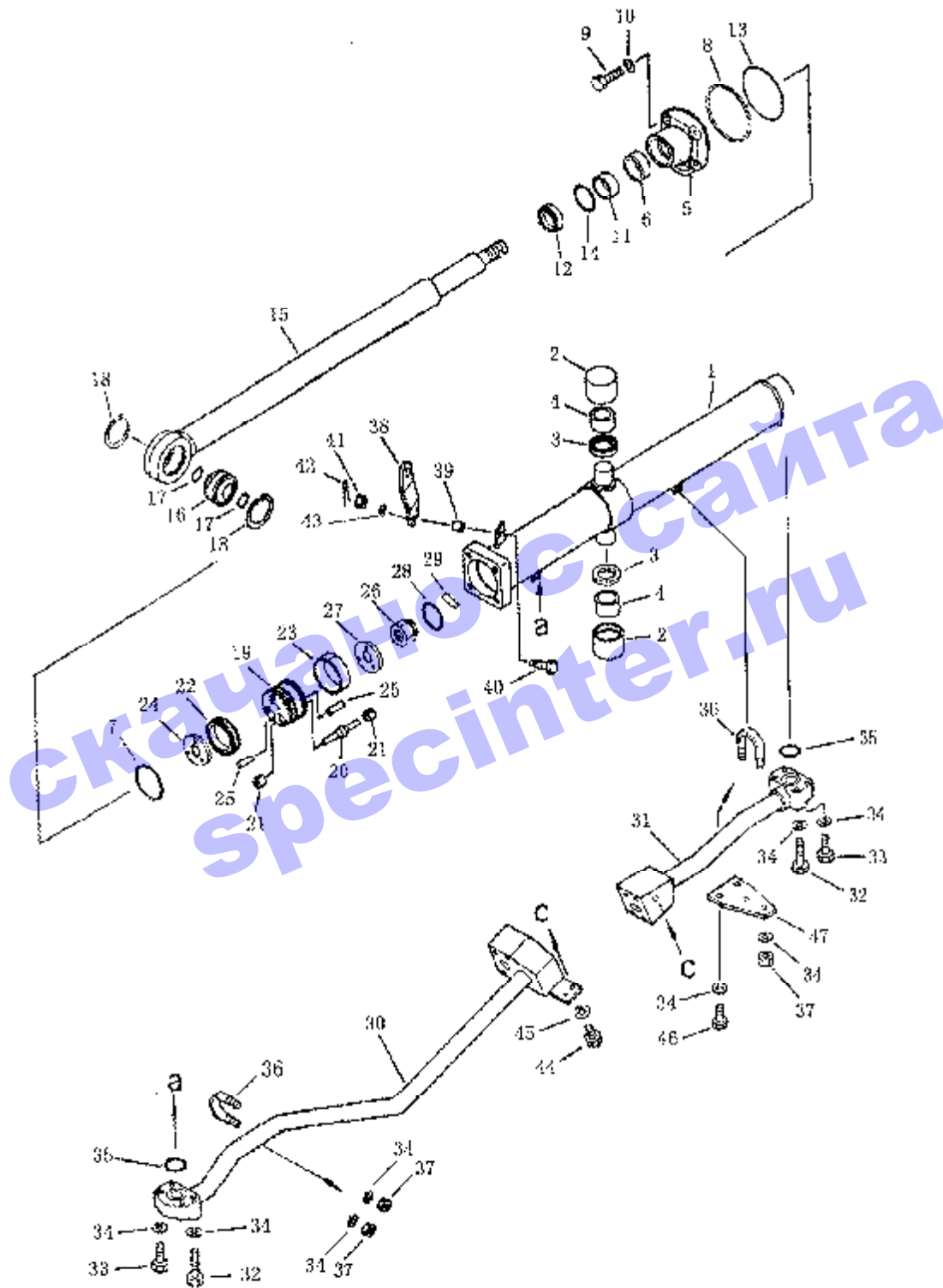
РИС. 6206. ГИДРОЦИЛИНДР ПОДЪЕМА ОТВАЛА



ГИДРОЦИЛИНДР ПОДЪЕМА ОТВАЛА

№ п/п	Маркировка	Наименование	Количество
			SD16L
1	16L-62C-20000	Гидроцилиндр подъема отвала левый	1
	16L-62C-10000	Гидроцилиндр подъема отвала правый	1
	16L-62C-20200	Корпус левого гидроцилиндра	1
	16L-62C-10200	Корпус правого гидроцилиндра	1
2	16Y-62-50002	Втулка	4
3	07145-00055	Кольцо пылезащитное	4
4	16Y-62-50500	Втулка	4
5	16Y-62-50005	Крышка	2
6	16Y-62-50003	Кольцо направляющее	2
7	07000-13038	Кольцо круглого сечения	2
8	07146-02106	Кольцо защитное	2
9	01010-52055	Болт	8
10	01643-32060	Шайба	8
11	16Y-62-50200	Сальник	2
12	16Y-62-50001	Кольцо пылезащитное	2
13	07000-12105	Кольцо круглого сечения	2
14	16Y-62-50008	Кольцо	2
15	16Y-62-50100	Шток поршня	2
16	07137-04006	Подшипник соединительный	2
17	07000-13040	Кольцо круглого сечения	4
18	04065-09030	Шайба пружинная	4
19	16Y-62-50800	Поршень	2
20	16Y-62-50803	Стержень клапана	6
21	16Y-62-50802	Седло клапана	12
22	16Y-62-50700	Кольцо	2
23	16Y-62-50009	Кольцо опорное	4
24	16Y-62-50004	Пластина стопорная	2
25	16Y-62-50804	Палец	4
26	16Y-62-50011	Гайка	2
27	16Y-62-50010	Пластина стопорная	2
28	04059-01032	Проволока	2
29	01322-40812	Винт фиксирующий	2
30	16L-62C-20100	Трубка передняя левая	1
	16L-62C-10100	Трубка передняя правая	1
31	16L-62C-20300	Трубка задняя левая	1
	16L-62C-10300	Трубка задняя правая	1

РИС. 6206. ГИДРОЦИЛИНДР ПОДЪЕМА ОТВАЛА

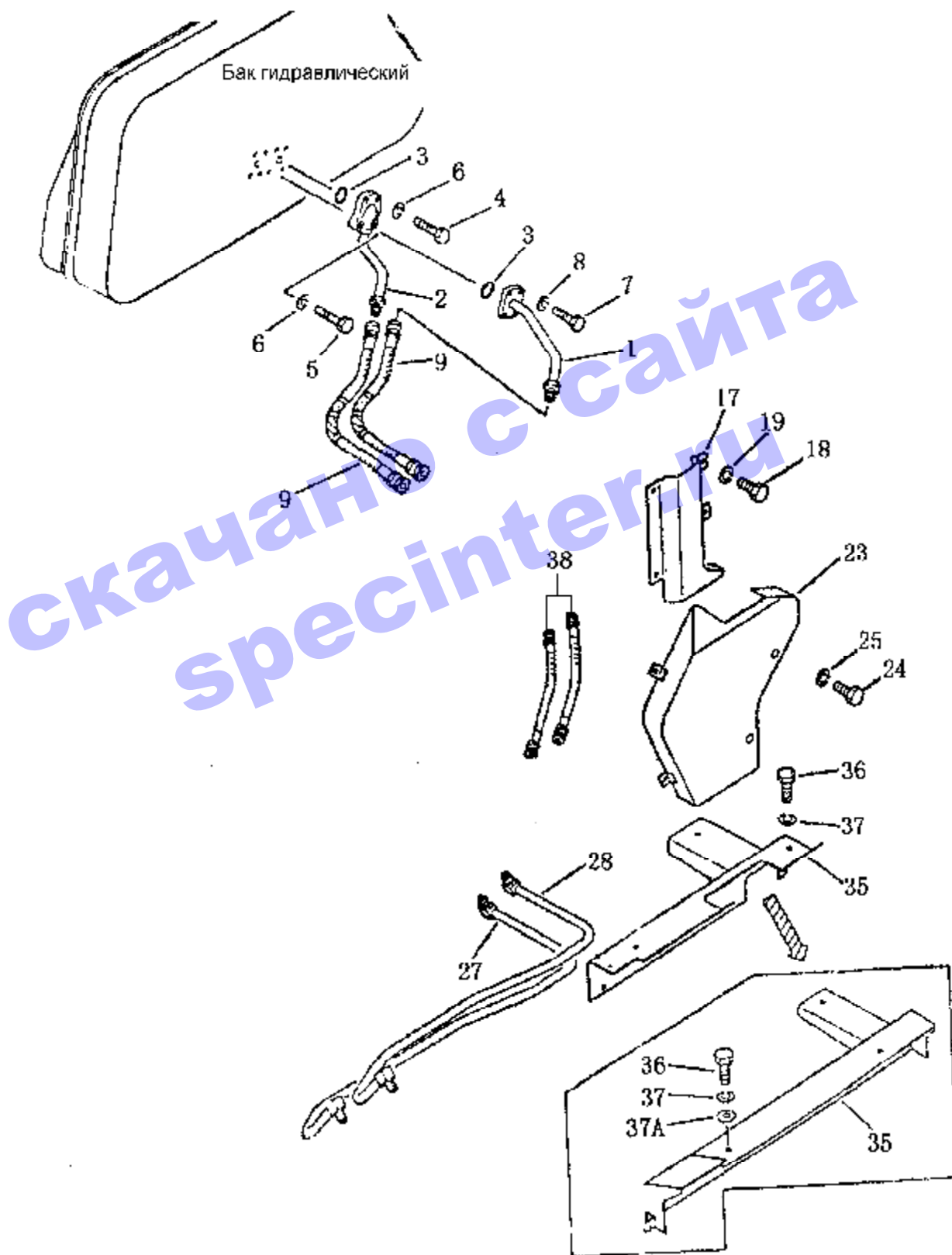


ГИДРОЦИЛИНДР ПОДЪЕМА ОТВАЛА

№ п/п	Маркировка	Наименование	Количество
			SD16L
32	01010-51055	Болт	8
33	01010-51045	Болт	8
34	01643-31032	Шайба	24
35	07000-13035	Кольцо круглого сечения	4
36	07283-23442	Хомут U-образный	4
37	01599-01011	Гайка	8
38	16L-62C-10002	Пластина опорная	2
39	16Y-62-50007	Втулка	2
40	01010-31245	Болт	2
41	01590-11215	Гайка	2
42	04050-13036	Чека разводная	2
43	0164-3-31232	Шайба	2
44	01010-30820	Болт	4
45	01643-30823	Шайба	4
46	01010-31025	Болт	4
47	16L-62C-10001	Пластина	2

скачано с сайта
specinter.ru

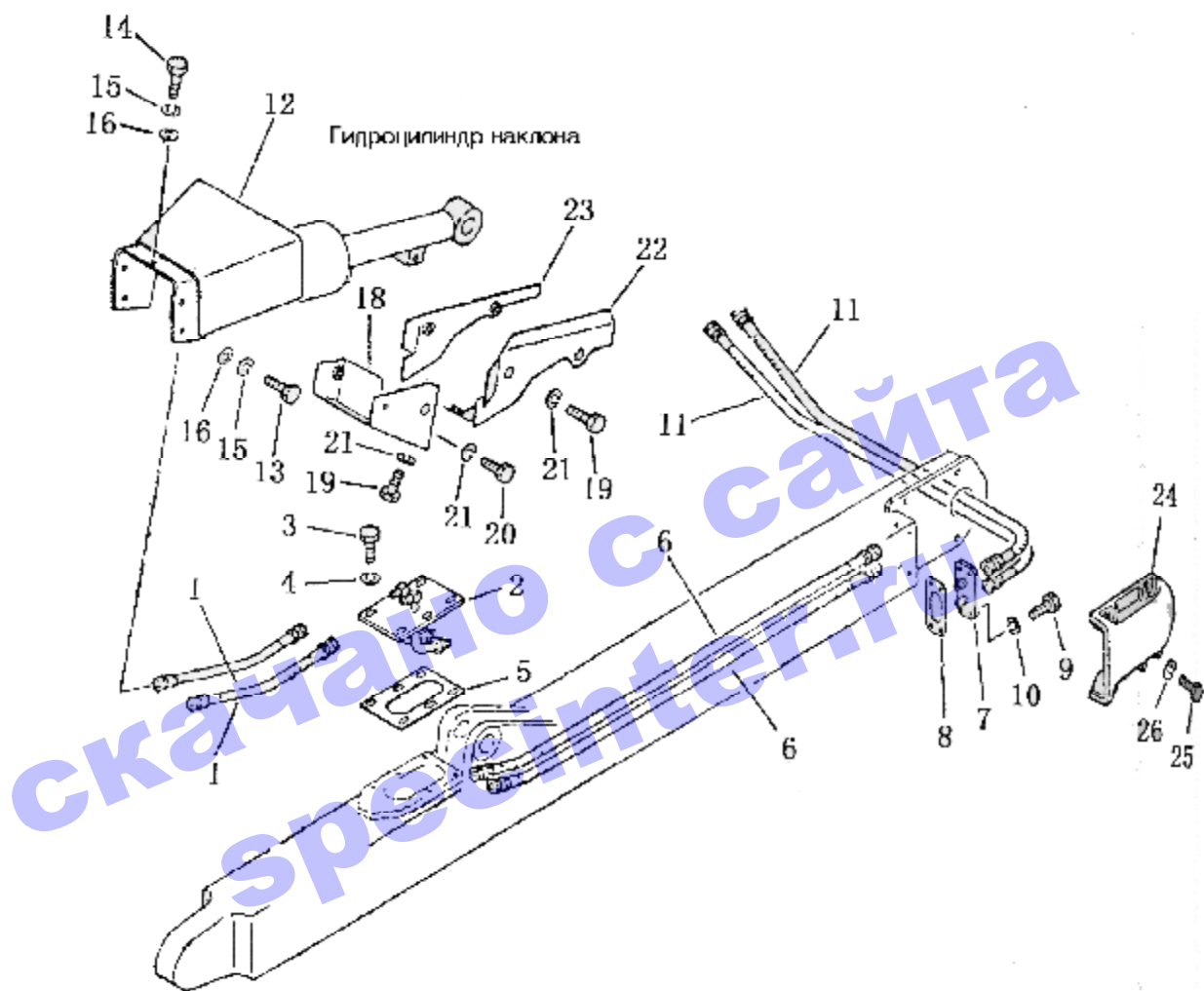
РИС. 6301. ТРУБОПРОВОД ГИДРАВЛИЧЕСКИЙ (ОТ БАКА К ГИДРОЦИЛИНДРУ НАКЛОНА) (1/2)



ТРУБОПРОВОД ГИДРАВЛИЧЕСКИЙ (ОТ БАКА К ГИДРОЦИЛИНДРУ НАКЛОНА)
(1/2)

№ п/п	Маркировка	Наименование	Количество		
			SD16	SD16E	SD16L
1	16Y-63-02000	Трубка	1	1	1
2	16Y-63-01000	Трубка	1	1	1
3	07000-23038	Кольцо круглого сечения	2	2	2
4	01010-51050	Болт	2	2	2
5	01010-51060	Болт	2	2	2
6	01602-21030	Шайба	4	4	4
7	01010-51045	Болт	4	4	4
8	01602-21030	Шайба	4	4	4
9	07108-20409	Рукав	2	2	2
17	16Y-63-03000	Штуцер	1	1	1
18	01010-51225	Болт	4	4	4
19	01602-21236	Шайба	4	4	4
23	16Y-63-04000	Крышка	1	1	1
24	01010-51225	Болт	4	4	4
25	01602-21236	Шайба	4	4	4
27	16Y-63-07000	Трубка	1		
	16Y-63E-10000	Трубка		1	
	16L-63-10000	Трубка			1
28	16Y-63-06000	Трубка	1		
	16Y-63E-20000	Трубка		1	
	16L-63-20000	Трубка			1
35	16Y-63-05000	Крышка	1		
	16Y-63E-30000	Крышка		1	
	16L-63-30000	Крышка			1
36	01010-51230	Болт	3	3	3
37	01602-21236	Шайба	3	3	3
37A	01643-31232	Шайба	3	3	3
38	07108-20406	Рукав	2	2	2

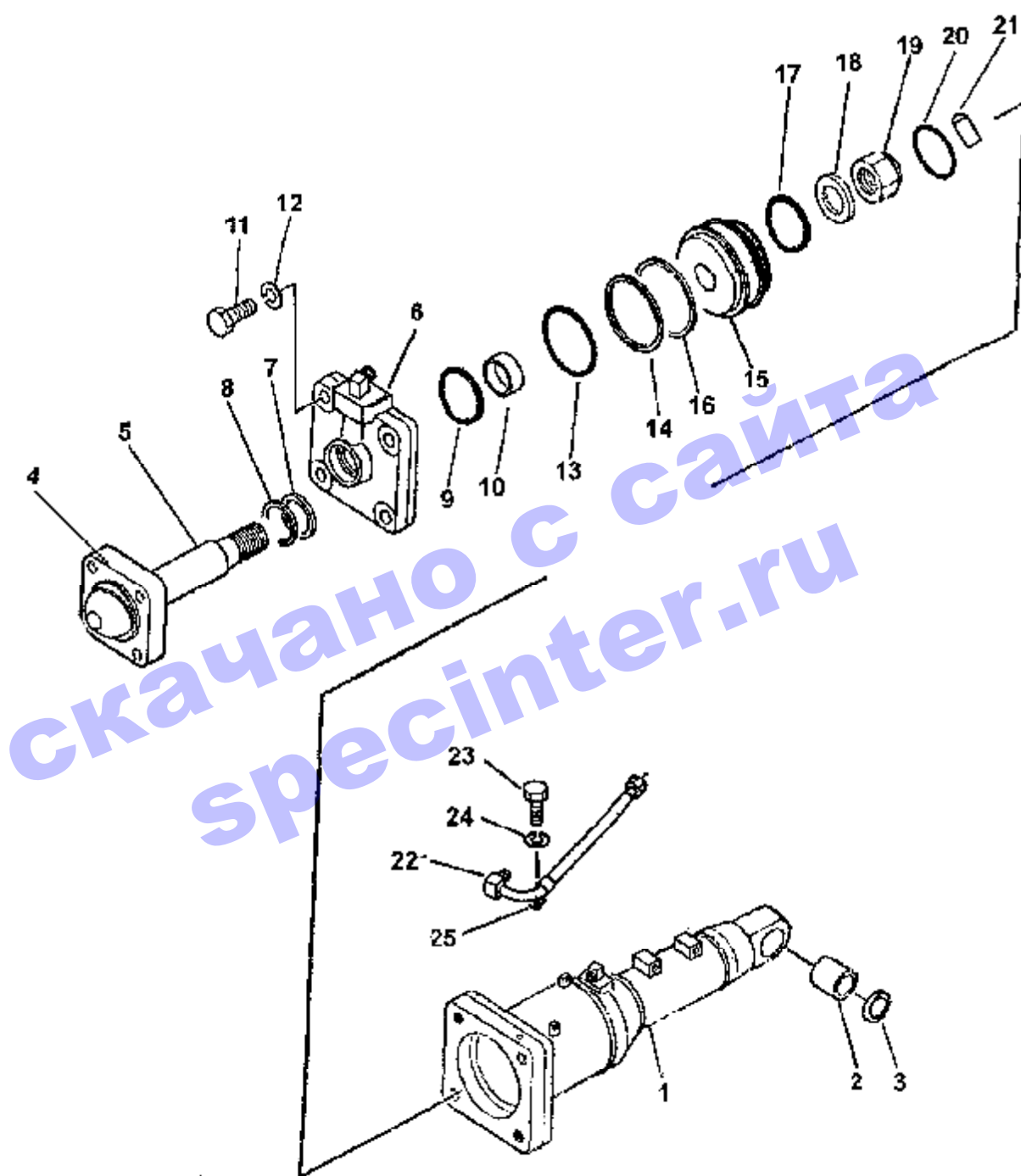
РИС. 6302. ТРУБОПРОВОД ГИДРАВЛИЧЕСКИЙ (ОТ БАКА К ГИДРОЦИЛИНДРУ НАКЛОНА) (2/2)



ТРУБОПРОВОД ГИДРАВЛИЧЕСКИЙ (ОТ БАКА К ГИДРОЦИЛИНДРУ НАКЛОНА)
(2/2)

№ п/п	Маркировка	Наименование	Количество	
			SD16, SD16E	SD16L
1	07113-00306	Рукав	2	2
2	16У-63-10000	Кронштейн	1	1
3	01010-51230	Болт	6	6
4	01602-21236	Шайба	6	6
5	16У-63-00005	Прокладка	1	1
6	07113-00317	Рукав	2	
	07113-00315	Рукав		2
7	16У-63-08000	Кронштейн	1	1
8	16У-63-00004	Шайба	1	1
9	01010-51225	Болт	4	4
10	01602-21236	Шайба	4	4
11	07113-00311	Рукав	2	
	16L-63-60000	Рукав		2
12	16У-63-14000	Крышка	1	1
13	01010-51225	Болт	4	4
14	01010-51235	Болт	1	1
15	01602-21236	Шайба	5	5
16	01643-31232	Шайба	5	5
18	16У-63-12000	Крышка нижняя	1	1
19	01010-51230	Болт	4	4
20	01010-51240	Болт	3	3
21	01602-21236	Шайба	7	7
22	16У-63-11000	Крышка	1	1
23	16У-63-09000	Крышка	1	1
24	16У-63-00006	Крышка	1	1
25	01010-51425	Болт	4	4
26	01602-21442	Шайба	4	4

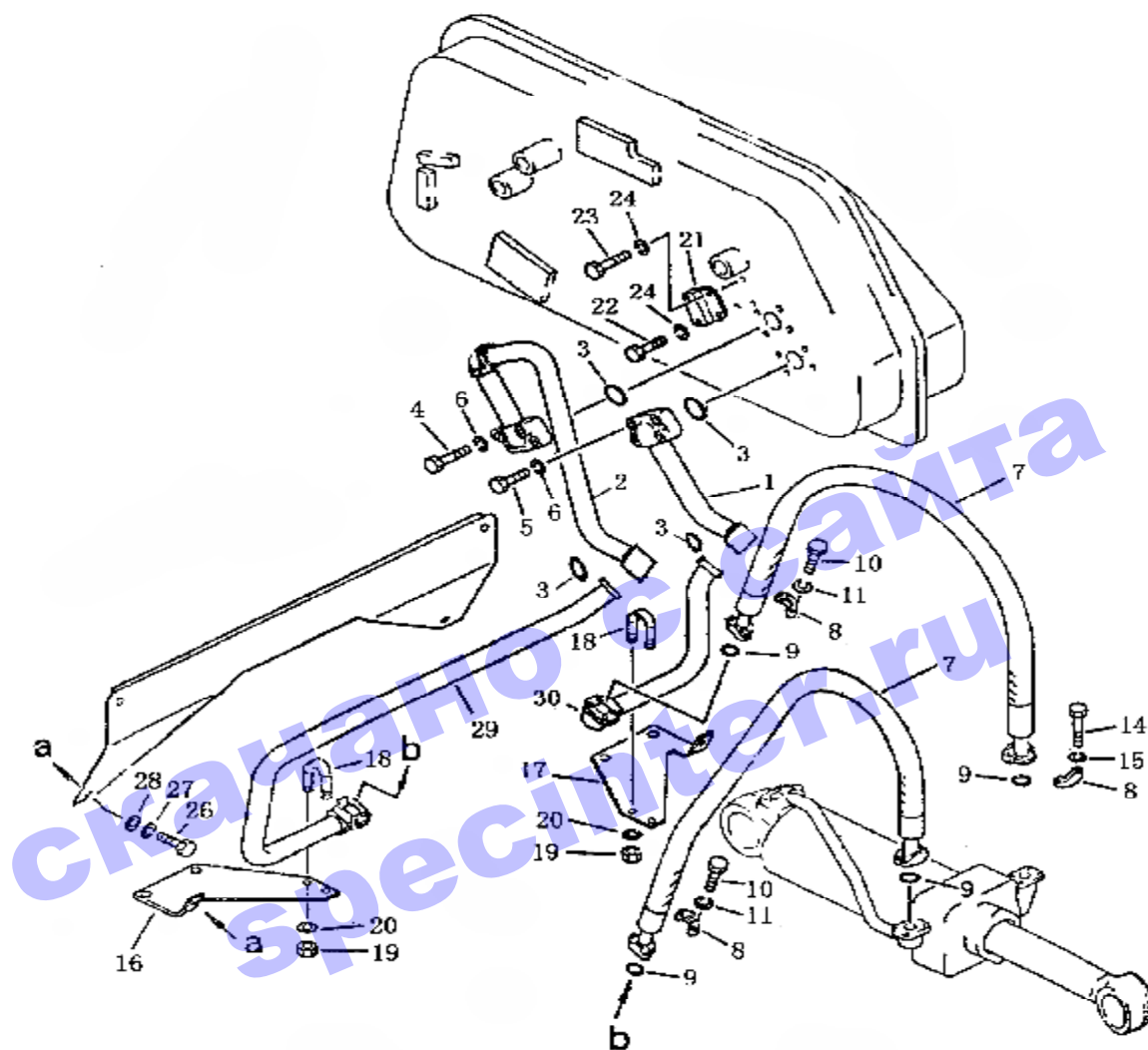
РИС. 6303. ГИДРОЦИЛИНДР НАКЛОНА ОТВАЛА



ГИДРОЦИЛИНДР НАКЛОНА ОТВАЛА

№ п/п	Маркировка	Наименование	Количество
			SD16 SD16E
	16Y-63- 13000	Гидроцилиндр наклона отвала	1
1	16Y-63-13100	Гидроцилиндр в сборе	1
2	07143-10505	Втулка	1
3	16Y-63-13600	Уплотнение пылезащитное	2
4	16Y-63-13004	Опора шарового шарнира	1
5	16Y-63-13300	Шток поршня	1
6	16Y-63-13200	Крышка в сборе	1
7	16Y-63-13006	Кольцо	1
8	16Y-63-13005	Уплотнение пылезащитное	1
9	16Y-63-13400	Кольцо	1
10	16Y-63-13007	Кольцо направляющее	1
11	01010-32770	Болт	4
12	01602-22783	Шайба	4
13	07000-05150	Кольцо круглого сечения	1
14	16Y-63-13008	Кольцо опорное	2
15	16Y-63-13003	Поршень	1
16	16Y-63-13500	Кольцо	1
17	07000-12055	Кольцо круглого сечения	1
18	16Y-63-13002	Шайба	1
19	16Y-63-13001	Гайка	1
20	04059-01025	Проволока	1
21	01322-30820	Винт	1
22	16Y-63- 13700	Трубопровод в сборе	1
23	01010-30810	Болт	1
24	01642-00810	Шайба	1
25	16Y-63-13009	Хомут	1

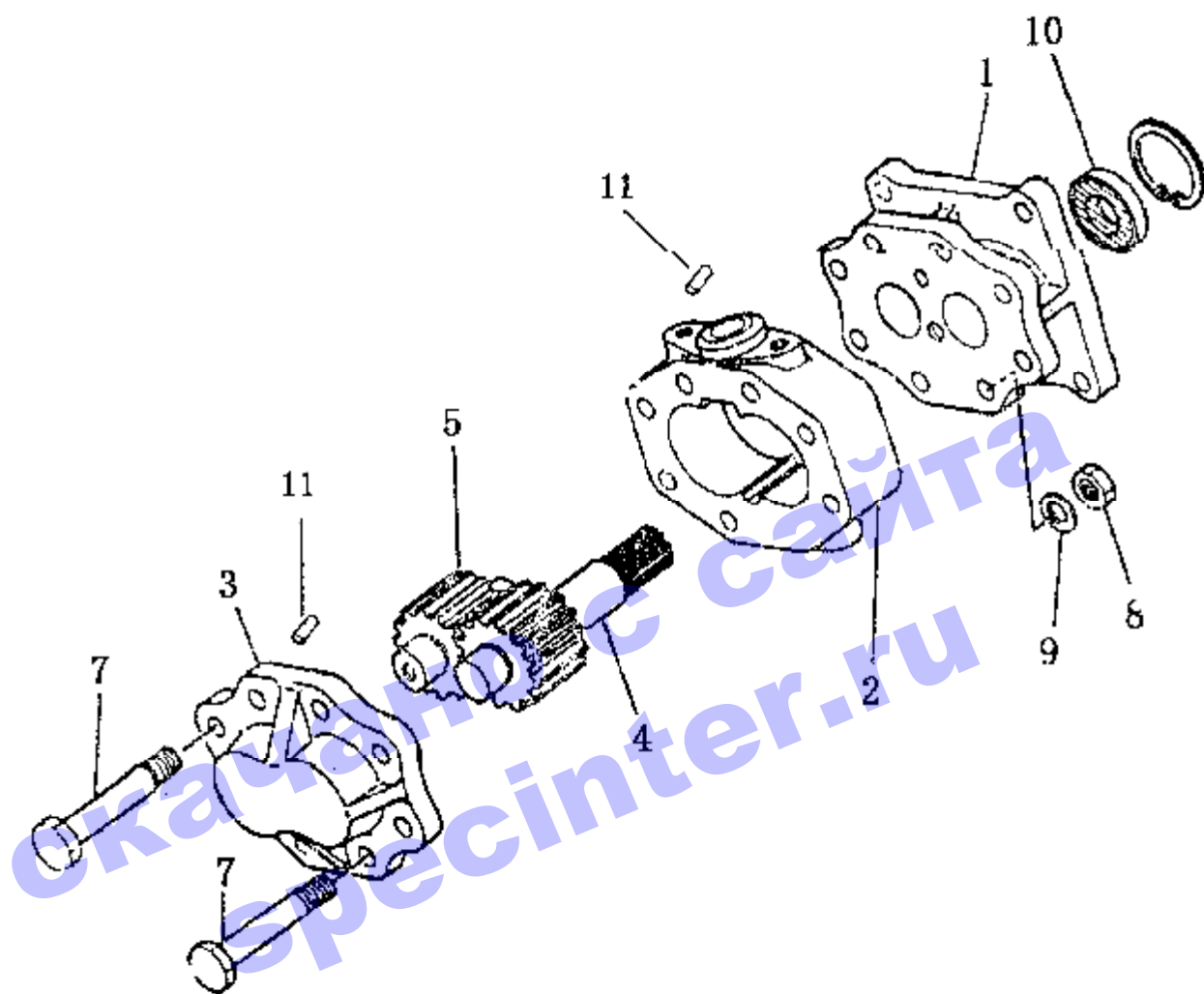
РИС. 6401. ТРУБОПРОВОД ГИДРАВЛИЧЕСКИЙ (ОТ БАКА К ГИДРОЦИЛИНДРУ РЫХЛИТЕЛЮ)



ТРУБОПРОВОД ГИДРАВЛИЧЕСКИЙ (ОТ БАКА К ГИДРОЦИЛИНДРУ РЫХЛИТЕЛЮ)

№ п/п	Маркировка	Наименование	Количество
			SD16
1	16Y-64-02000	Трубка	1
2	16Y-64-01000	Трубка	1
3	07000-13048	Кольцо круглого сечения	4
4	01010-51235	Болт	4
5	01010-51235	Болт	4
6	01602-21236	Шайба	8
7	07114-31012	Рукав	2
8	07371-31049	Фланец	8
9	07000-13032	Кольцо круглого сечения	4
10	01010-51035	Болт	20
11	01602-21030	Шайба	20
14	01010-51035	Болт	4
15	01602-21030	Шайба	4
16	16Y-64-00003	Пластина	1
17	16Y-64-00004	Пластина	1
18	07283-23442	Хомут	2
19	01599-01011	Гайка	4
20	01643-31032	Шайба	4
21	16Y-64-00001	Фланец	1
22	01010-51235	Болт	2
23	01010-51235	Болт	2
24	01602-21236	Шайба	4
26	01010-51220	Болт	2
27	01602-21236	Шайба	2
28	01643-31232	Шайба	2
29	16Y-64-03000	Трубка	1
30	16Y-G4-04000	Трубка	1

РИС. 7501. НАСОС ТРАНСМИССИОННЫЙ

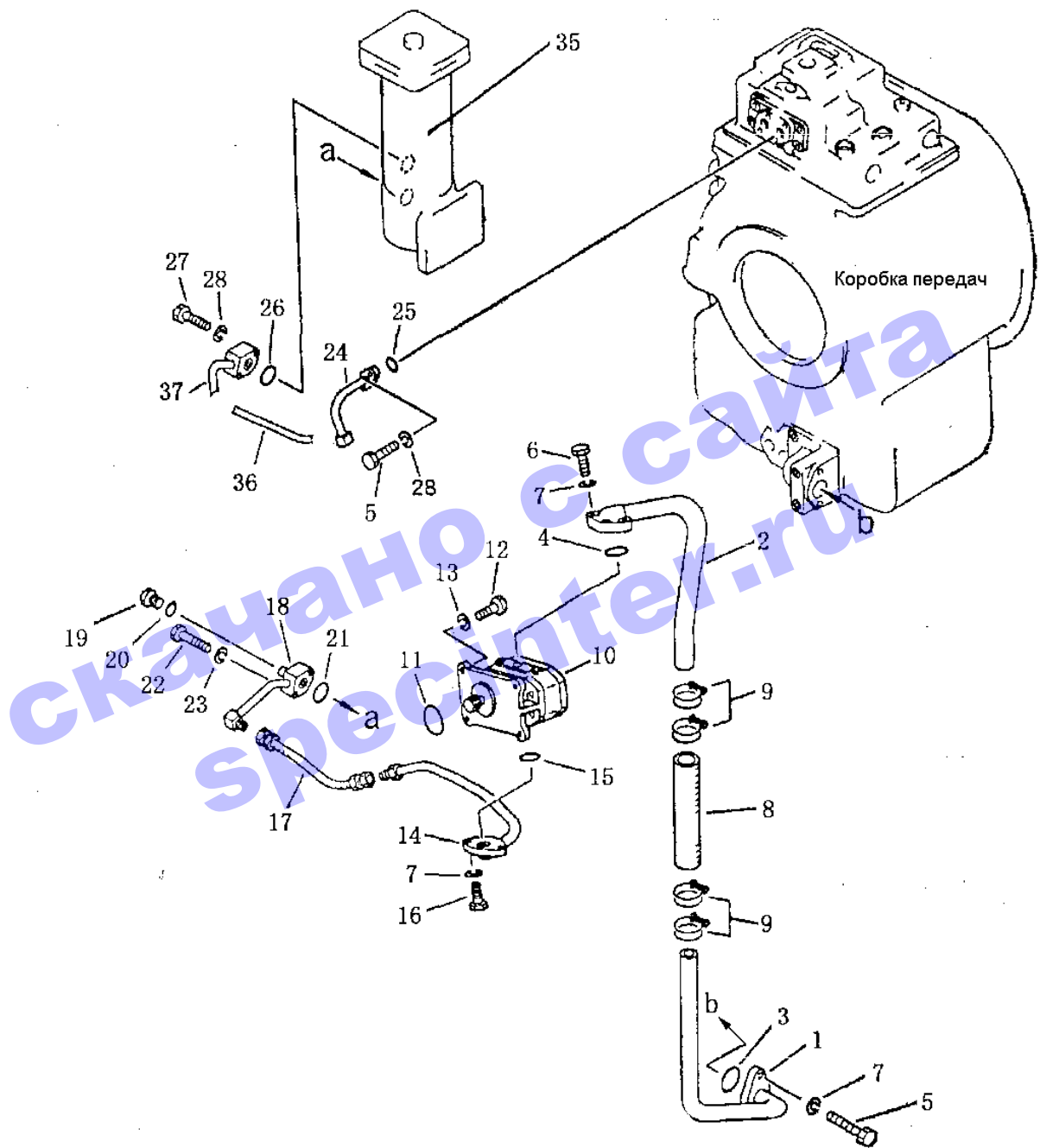


НАСОС ТРАНСМИССИОННЫЙ

№ п/п	Маркировка	Наименование	Количество
	16У-75-24000	Насос трансмиссионный	1
1	16У-75-24100	Крышка передняя	1
2	16У-75-24001	Корпус насоса	1
3	16У-75-24200	Крышка задняя	1
4	16У-75-24002	Шестерня ведущая	1
5	16У-75-24003	Шестерня ведомая	1
7	01850-51290	Болт	8
8	01582-11210	Гайка	8
9	01602-21236	Шайба	8
10	16У-75-24300	Уплотнение масляное	1
11	04020-00820	Палец	4

скачано с сайта
specinter.ru

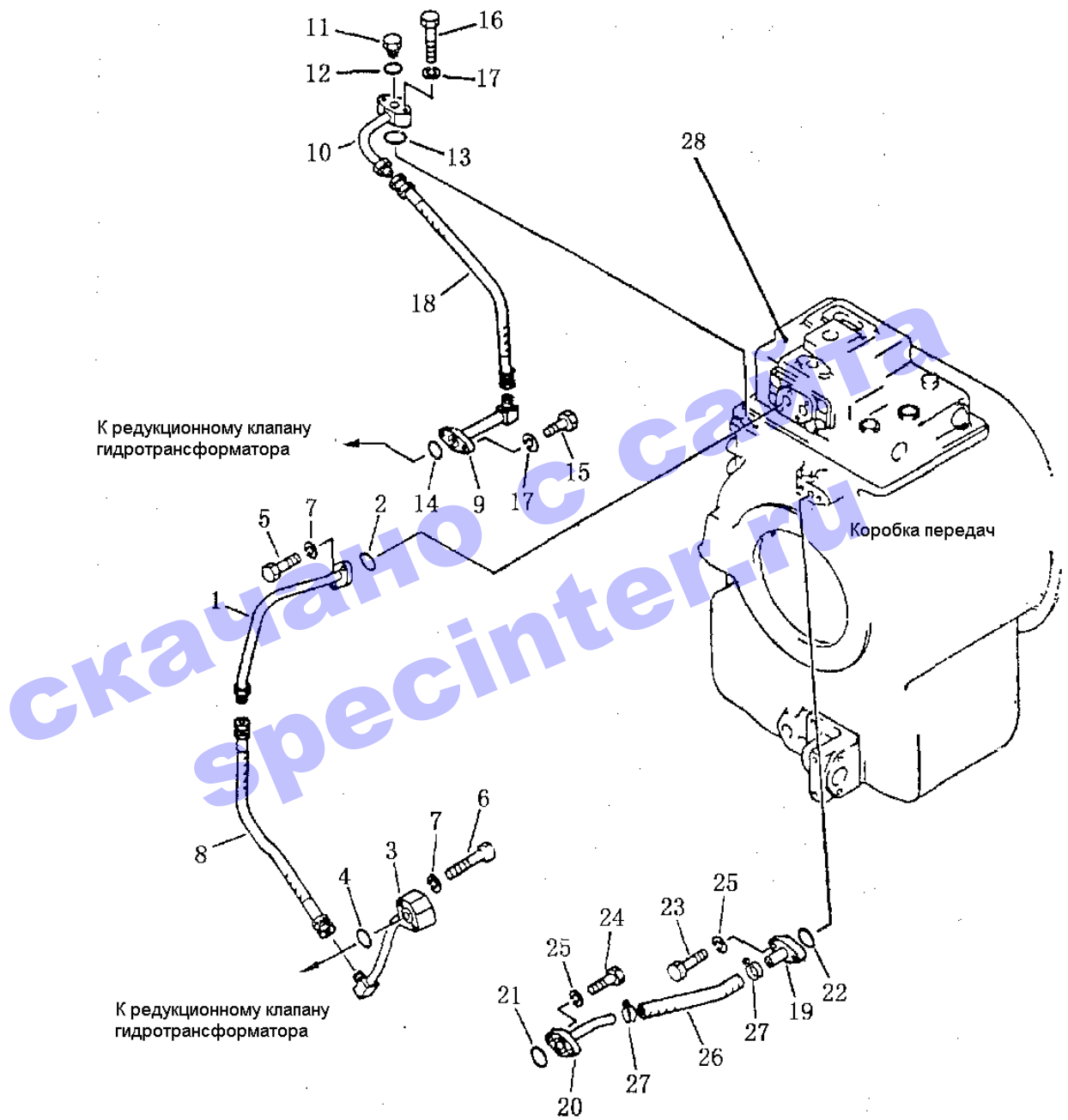
РИС. 7502. ТРУБОПРОВОД ГИДРОТРАНСФОРМАТОРА (1/3)



ТРУБОПРОВОД ГИДРОТРАНСФОРМАТОРА (1/3)

№ п/п	Маркировка	Наименование	Количество
1	16У-75-18000	Трубка всасывающая	1
2	16У-75-16000	Трубка всасывающая	1
3	07000-03040	Кольцо круглого сечения	1
4	07000-03032	Кольцо круглого сечения	1
5	01010-51030	Болт	4
6	01010-51065	Болт	2
7	01602-21030	Шайба	6
8	07260-23236	Рукав	1
9	07280-05026	Хомут	4
10	16У-75-24000	Насос трансмиссионный	1
11	07000-02075	Кольцо круглого сечения	1
12	01010-51030	Болт	4
13	01602-21030	Шайба	4
14	16У-75-17000	Трубка	1
15	07000-03022	Кольцо круглого сечения	1
16	01010-51035	Болт	2
17	07102-20506	Рукав	1
18	16У-75-09000	Трубка	1
19	07040-11007	Пробка	1
20	07000-01023	Кольцо круглого сечения	1
21	07000-03025	Кольцо круглого сечения	1
22	01010-51050	Болт	2
23	01602-21030	Шайба	2
24	16У-75-22000	Трубка	1
25	07000-03028	Кольцо круглого сечения	1
26	07000-03025	Кольцо круглого сечения	1
27	01010-51050	Болт	2
28	01602-21030	Шайба	4
35	16У-75-23000	Фильтр	1
36	07102-20503	Рукав	1
37	16У-75-08000	Трубка	1

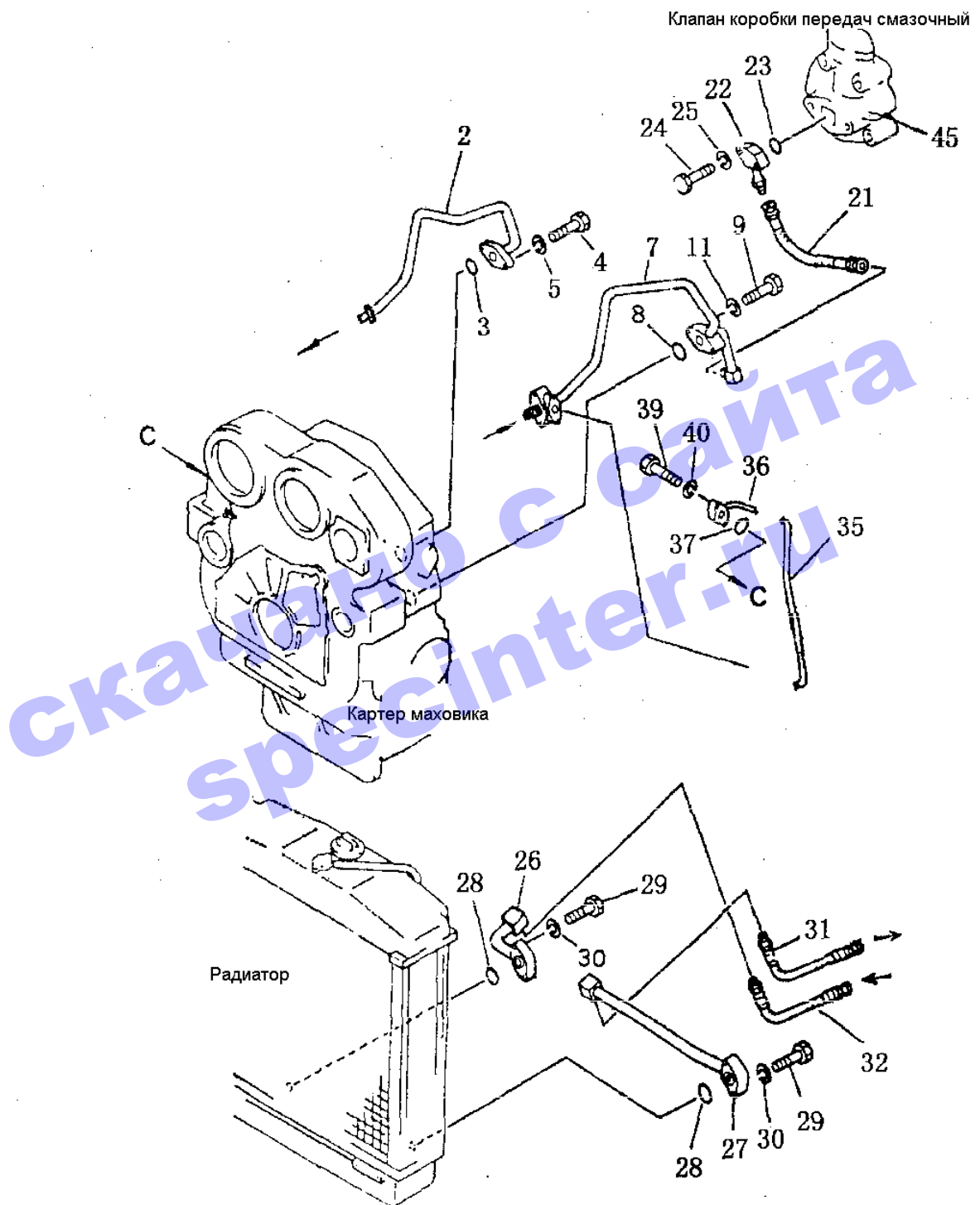
РИС. 7503. ТРУБОПРОВОД ГИДРОТРАНСФОРМАТОРА (2/3)



ТРУБОПРОВОД ГИДРОТРАНСФОРМАТОРА (2/3)

№ п/п	Маркировка	Наименование	Количество
1	16Y-75-21000	Трубка распределителя	1
2	07000-03028	Кольцо круглого сечения	1
3	16Y-75-11000	Трубка трансформатора	1
4	07000-03025	Кольцо круглого сечения	1
5	01010-51030	Болт	2
6	01010-51055	Болт	2
7	01602-21030	Шайба	4
8	07102-20503	Рукав	1
9	16Y-75-19000	Трубка обратная	1
10	16Y-75-07000	Трубка обратная	1
11	07040-11007	Пробка	1
12	07000-01023	Кольцо круглого сечения	1
13	07000-03025	Кольцо круглого сечения	1
14	07000-03030	Кольцо круглого сечения	1
15	01010-51030	Болт	2
16	01010-51050	Болт	2
17	01602-21030	Шайба	4
18	07102-20504	Рукав	1
19	16Y-75-06000	Трубка сапуна	1
20	16Y-75-04000	Трубка сапуна	1
21	07000-03022	Кольцо круглого сечения	1
22	07000-03025	Кольцо круглого сечения	1
23	01010-51030	Болт	2
24	01010-51030	Болт	2
25	01602-21030	Шайба	4
26	07260-21420	Рукав	1
27	07280-02323	Хомут	2
28	16Y-75-10000	Распределитель коробки передач	1

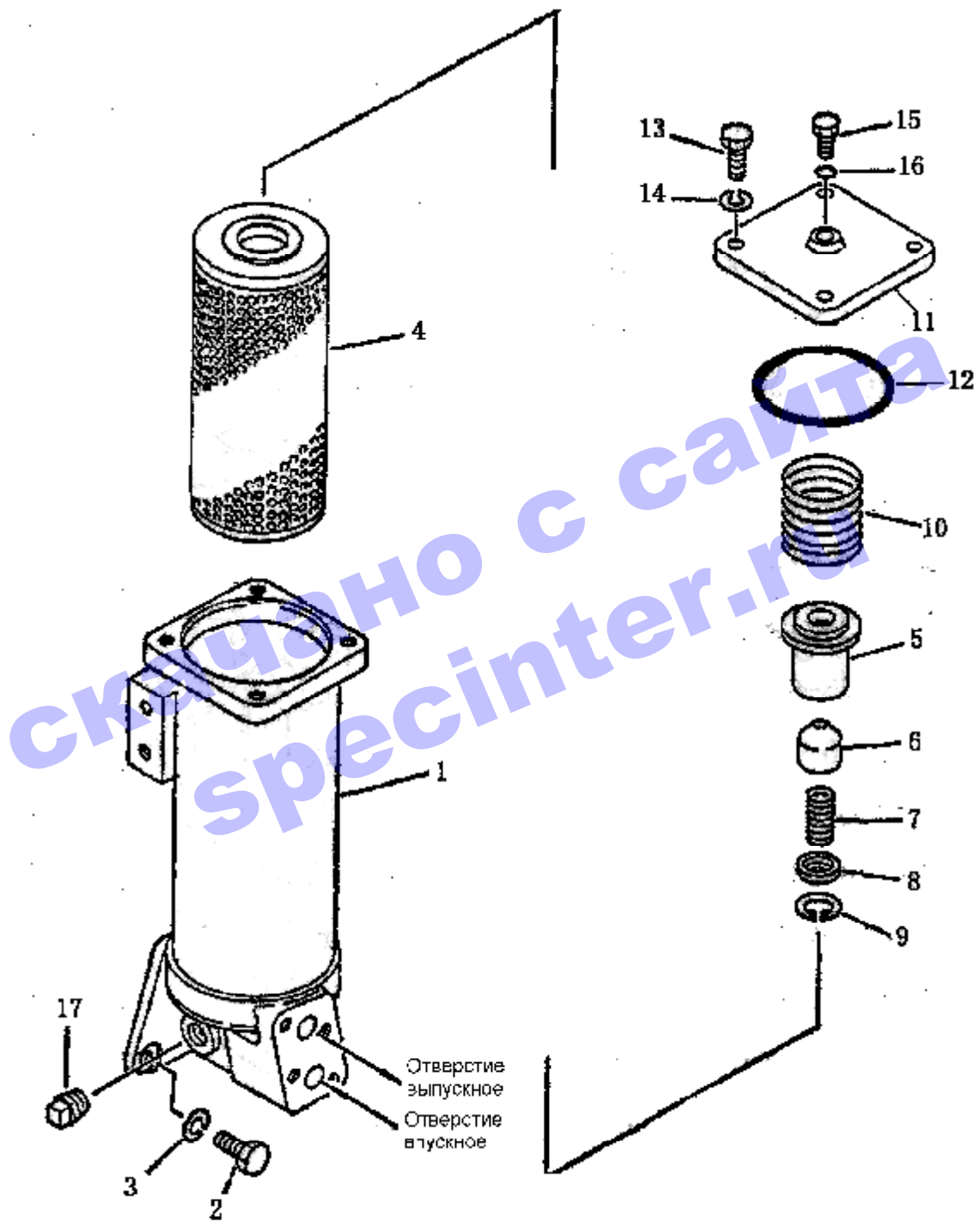
РИС. 7504. ТРУБОПРОВОД ГИДРОТРАНСФОРМАТОРА (3/3)



ТРУБОПРОВОД ГИДРОТРАНСФОРМАТОРА (3/3)

№ п/п	Маркировка	Наименование	Количество
2	16У-75-15000	Трубка	1
3	07000-03025	Кольцо круглого сечения	1
4	01010-51030	Болт	2
5	01602-21030	Шайба	2
7	16У-75-14000	Трубка	1
8	07000-03025	Кольцо круглого сечения	1
9	01010-51055	Болт	2
11	01602-21055	Шайба	4
21	07102-20503	Рукав	1
22	16У-75-05000	Трубка	1
23	07000-03035	Кольцо круглого сечения	1
24	01010-51050	Болт	2
25	01602-21030	Шайба	2
26	16У-75-02000	Трубка	1
27	16У-75-01000	Трубка	1
28	07000-03025	Кольцо круглого сечения	2
29	01010-51045	Болт	4
30	01602-21030	Шайба	4
31	07102-20623	Рукав	1
32	07102-20616	Рукав	1
35	07102-20304	Рукав	1
36	16У-75-03000	Трубка	1
37	07000-03025	Кольцо круглого сечения	1
39	01010-51030	Болт	2
40	01602-21030	Шайба	2
45	16У-75-20000	Клапан смазочный	1

2РИС. 7505. ФИЛЬТР ТРАНСМИССИИ МАСЛЯНЫЙ

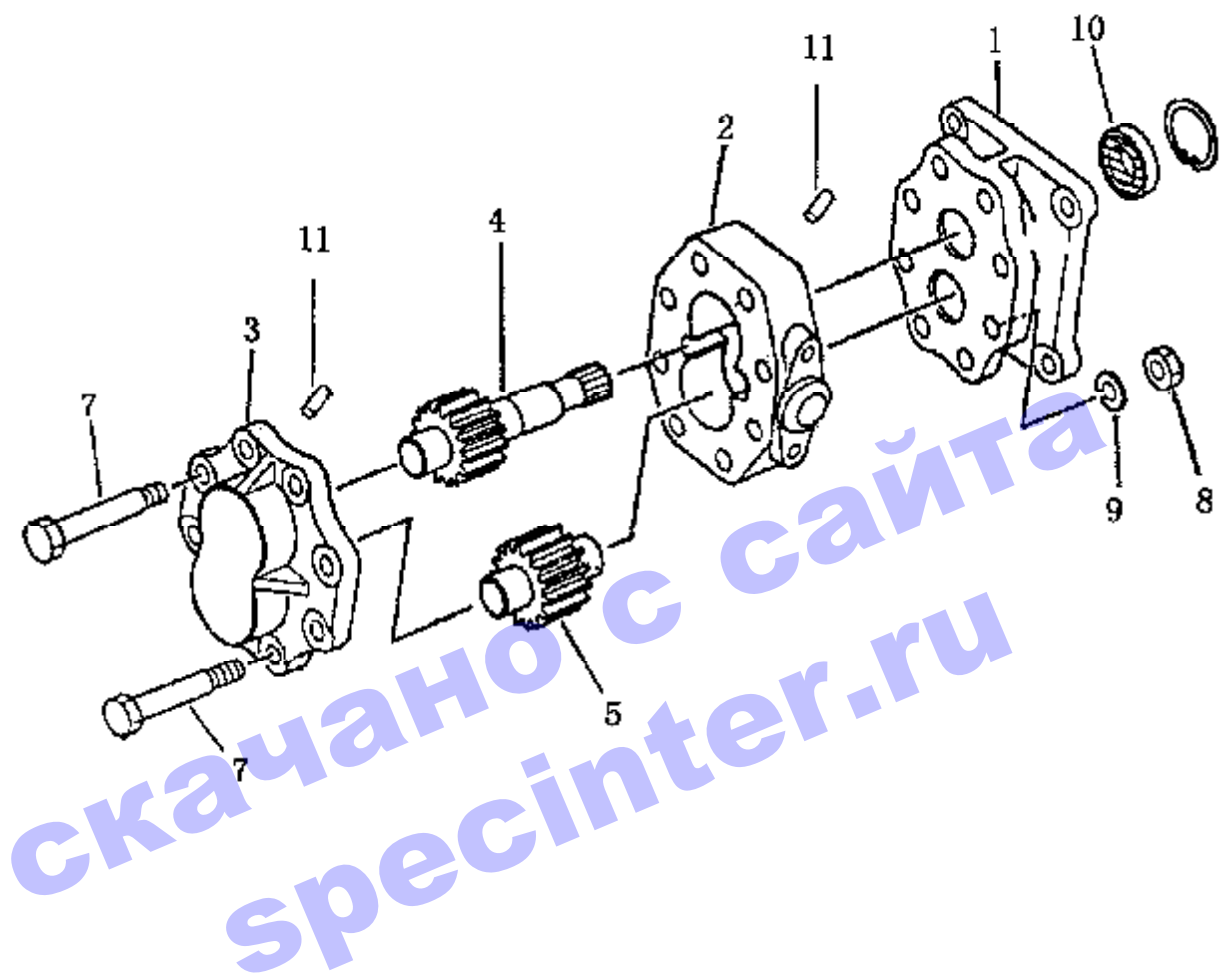


ФИЛЬТР ТРАНСМИССИИ МАСЛЯНЫЙ

№ п/п	Маркировка	Наименование	Количество
	16У-75-23000	Фильтр в сборе	1
1	16У-75-23100	Корпус фильтра	1
2	01010-51235	Болт	3
3	01602-21236	Шайба	3
4	16У-75-23200	Элемент фильтрующий	1
5	16У-75-23004	Корпус клапана	1
6	16У-75-23002	Золотник клапана	1
7	16У-75-23003	Пружина	1
8	16У-75-23001	Опора	1
9	04065-03012	Кольцо стопорное	1
10	16У-75-23005	Пружина	1
11	16У-75-23006	Крышка	1
12	07000-03100	Кольцо круглого сечения	1
13	01010-31230	Болт	4
14	01602-01236	Шайба пружинная	4
15	16У-75-23007	Болт	1
16	07002-01223	Кольцо круглого сечения	1
17	07042-00415	Пробка	1

скачано с сайта
specinter.ru

РИС. 7601. НАСОС РУЛЕВОГО УПРАВЛЕНИЯ

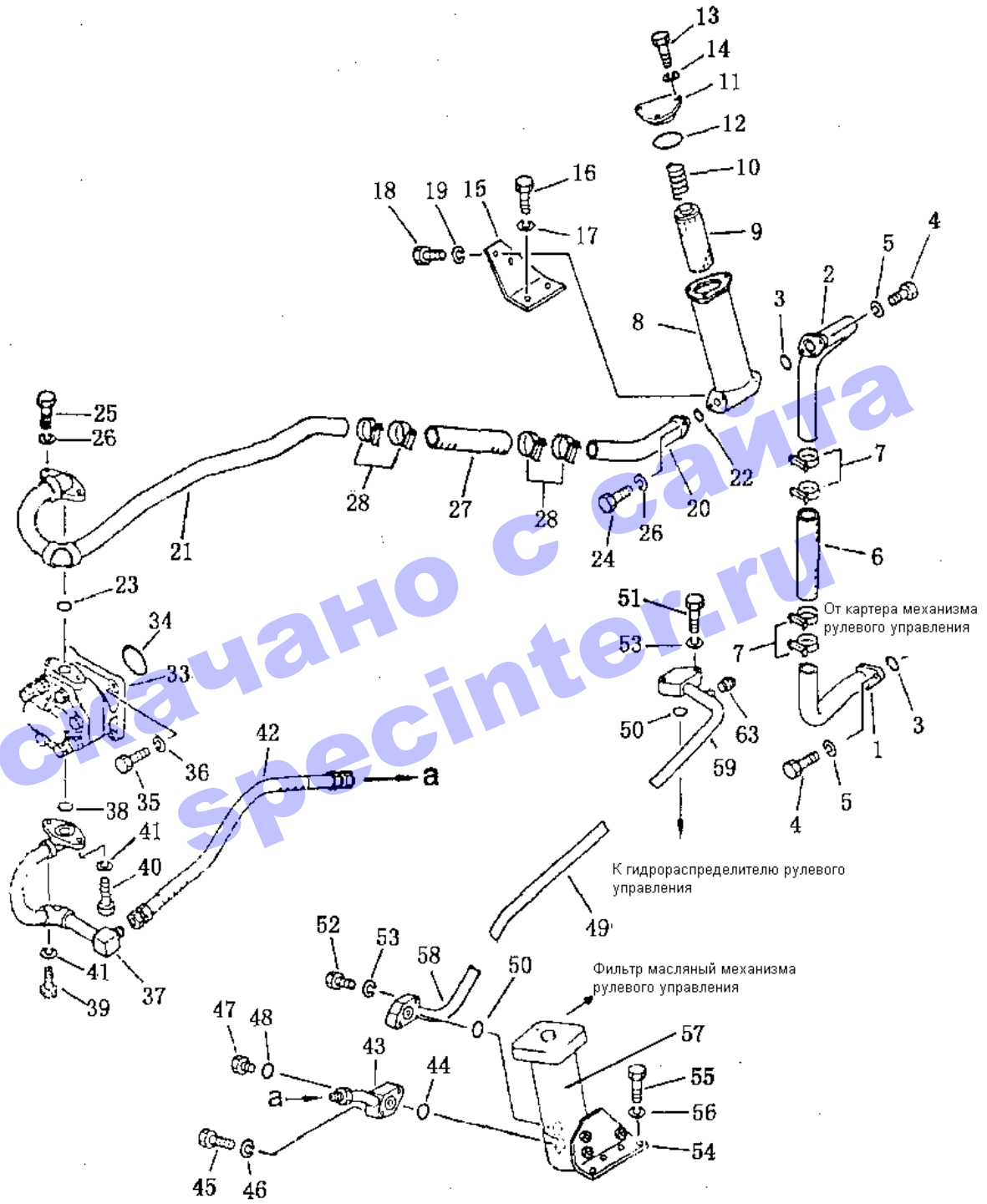


НАСОС РУЛЕВОГО УПРАВЛЕНИЯ

№ п/п	Маркировка	Наименование	Количество
	16У-76-06000	Насос рулевого управления	1
1	16У-76-06100	Крышка насоса передняя	1
2	16У-76-06002	Корпус насоса	1
3	16У-75-24200	Крышка насоса задняя	1
4	16У-76-06001	Шестерня ведущая	1
5	16У-76-06003	Шестерня ведомая	1
7	01050-51290	Болт	8
8	01582-11210	Гайка	8
9	01602-21236	Шайба	8
10	16У-75-24300	Уплотнение масляное	1
11	04020-00820	Палец	4

скачано с сайта
specinter.ru

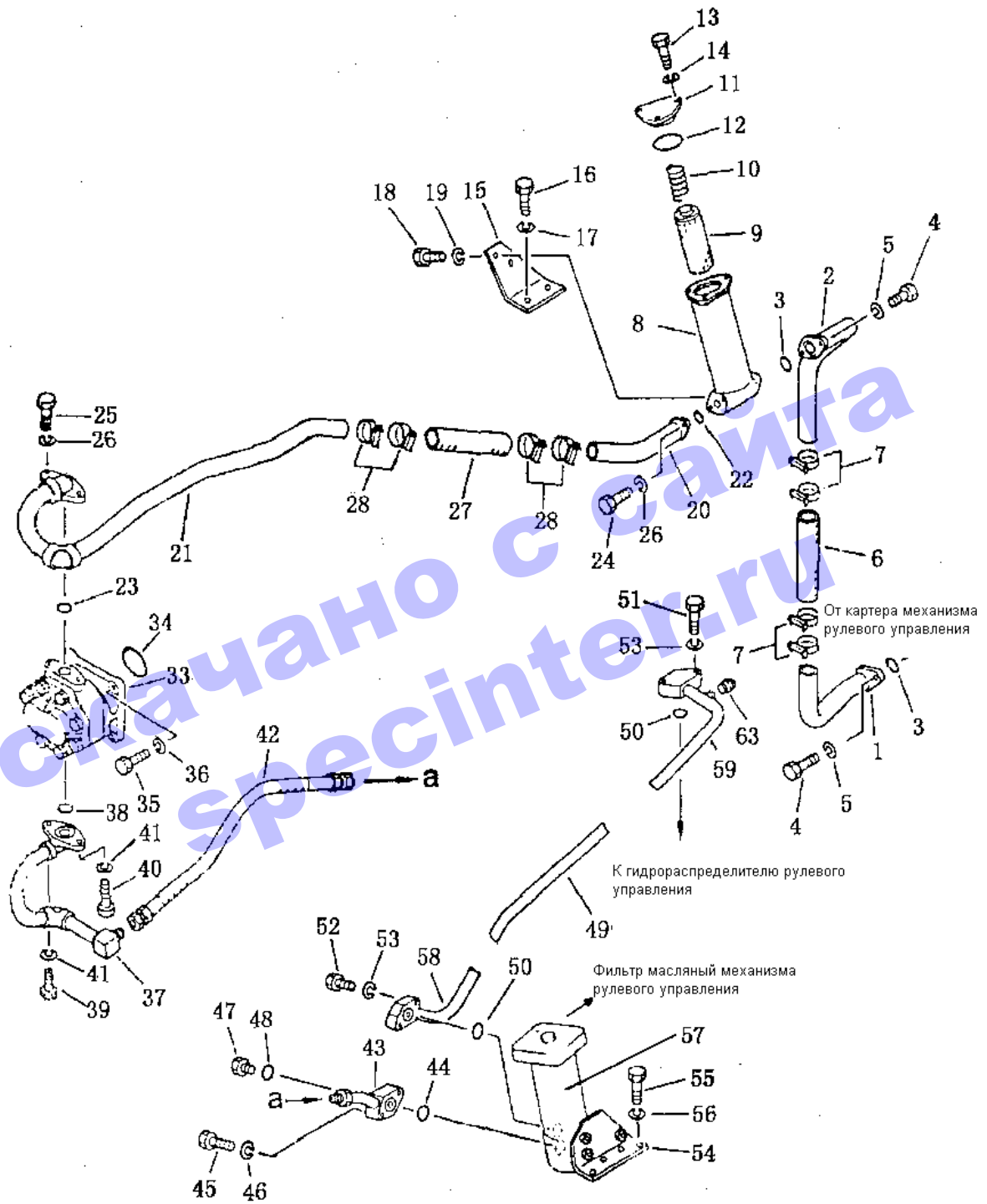
РИС. 7602. ТРУБОПРОВОД БОРТОВОГО ФРИКЦИОНА



ТРУБОПРОВОД БОРТОВОГО ФРИКЦИОНА

№ п/п	Маркировка	Наименование	Количество
1	16Y-76-11000	Трубка всасывающая	1
2	16Y-76-10000	Трубка всасывающая	1
3	07000-03032	Кольцо круглого сечения	2
4	01010-51030	Болт	4
5	01602-01030	Шайба	4
6	07260-24118	Рукав	1
7	07280-05429	Хомут	4
8	16Y-76-09000	Фильтр масляный	1
8	16Y-76-09100	Корпус фильтра	1
9	16Y-76-09200	Элемент фильтрующий	1
10	16Y-76-09002	Пружина	1
11	16Y-76-09001	Крышка	1
12	07000-02060	Кольцо круглого сечения	1
13	01010-51030	Болт	3
14	01602-01030	Шайба	3
15	16Y-76-28000	Кронштейн	1
16	01010-31430	Болт	2
17	01602-01442	Шайба	2
18	01010-51225	Болт	2
19	01602-21236	Шайба	2
20	16Y-76-08000	Трубка всасывающая	1
21	16Y-76-07000	Трубка всасывающая	1
22	07000-03032	Кольцо круглого сечения	1
23	07000-03028	Кольцо круглого сечения	1
24	01010-51030	Болт	2
25	01010-51070	Болт	2
26	01602-21030	Шайба	4
27	07260-04120	Рукав	1
28	07280-05429	Хомут	4
33	16Y-76-06000	Насос рулевого управления	1

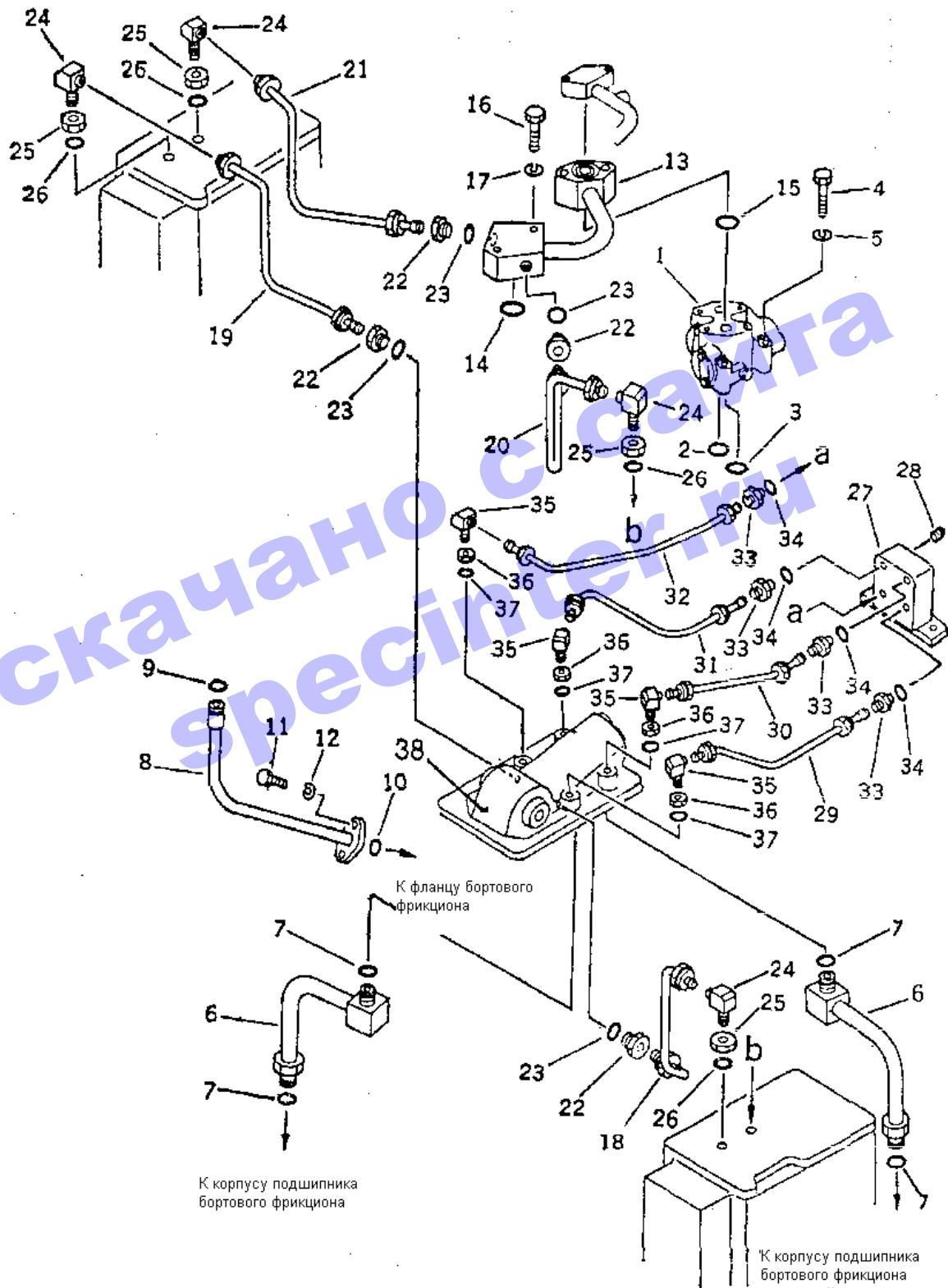
РИС. 7602. ТРУБОПРОВОД БОРТОВОГО ФРИКЦИОНА



ТРУБОПРОВОД БОРТОВОГО ФРИКЦИОНА

№ п/п	Маркировка	Наименование	Количество
34	07000-02075	Кольцо круглого сечения	1
35	01010-51040	Болт	4
36	01602-21030	Шайба	4
37	16У-76-05000	Трубка	1
38	07000-03022	Кольцо круглого сечения	1
39	01010-51035	Болт	1
40	01010-51035	Болт	1
41	01602-21030	Шайба	2
42	07102-20505	Рукав	1
43	16У-76-30000	Трубка	1
44	07000-03025	Кольцо круглого сечения	1
45	01010-51050	Болт	2
46	01602-21030	Шайба	2
47	07040-11007	Пробка	1
48	07000-01008	Кольцо круглого сечения	1
49	07102-20505	Рукав	1
50	07000-03025	Кольцо круглого сечения	2
51	01010-51095	Болт	2
52	01010-51050	Болт	2
53	01602-21030	Шайба	4
54	16У-76-31000	Кронштейн	1
55	01010-51225	Болт	4
56	01602-21236	Шайба	4
57	16У-75-23000	Фильтр масляный	1
58	16У-76-29000	Трубка	1
59	16У-76-15000	Трубка	1
63	07042-20108	Пробка	1

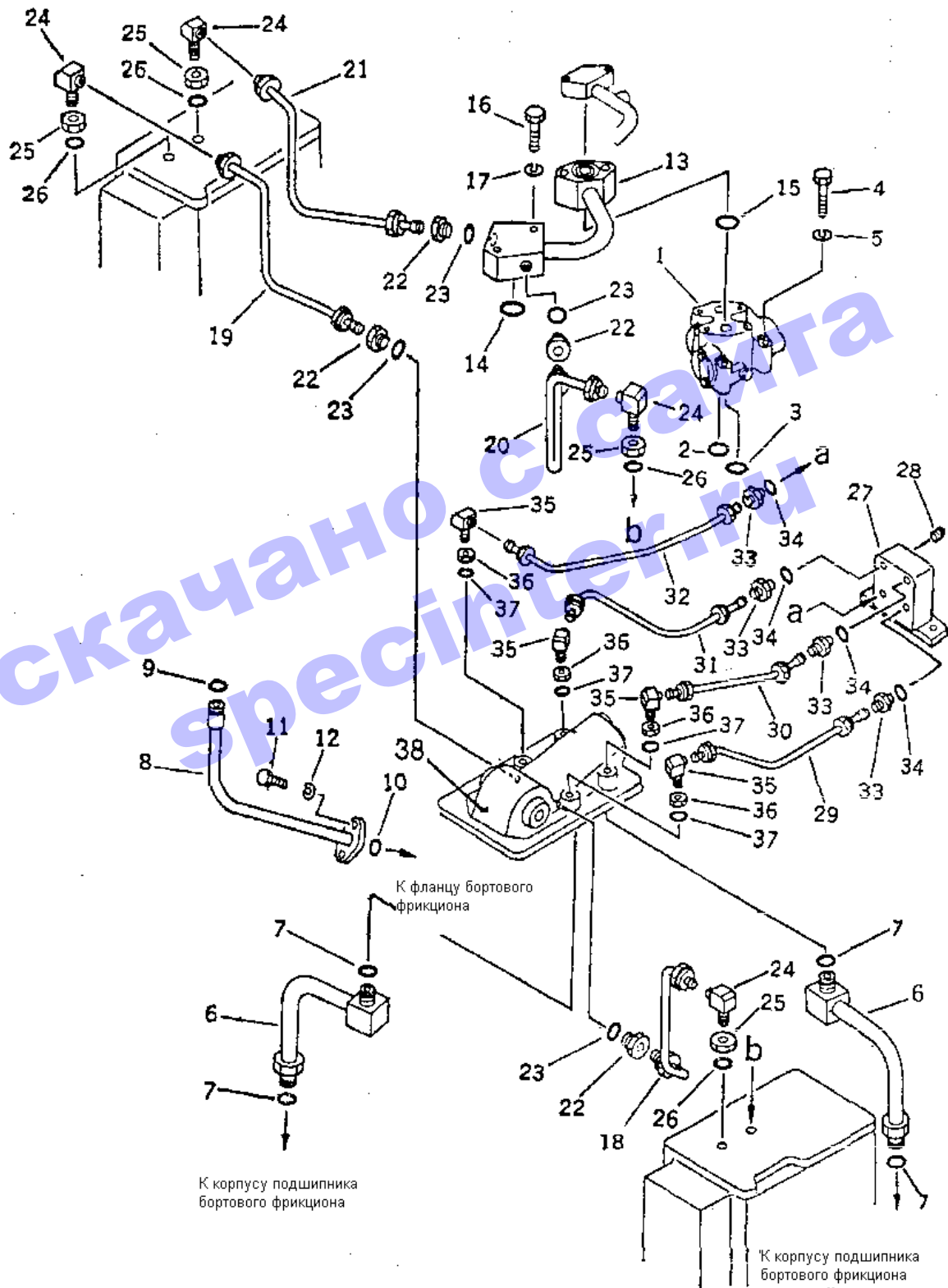
РИС. 7603. ТРУБОПРОВОД ГИДРОРАСПРЕДЕЛИТЕЛЯ И РЕДУКЦИОННОГО КЛАПАНА



ТРУБОПРОВОД ГИДРОРАСПРЕДЕЛИТЕЛЯ И РЕДУКЦИОННОГО КЛАПАНА

№ п/п	Маркировка	Наименование	Количество
1	16У-76-23000	Клапан редукционный	1
2	07000-03022	Кольцо круглого сечения	1
3	07000-02012	Кольцо круглого сечения	1
4	01010-51060	Болт	3
5	01602-21030	Шайба	3
6	16У-76-19000	Трубка	2
7	07000-02018	Кольцо круглого сечения	4
8	16У-16-04000	Трубка	1
9	07000-02018	Кольцо круглого сечения	1
10	07000-02015	Кольцо круглого сечения	1
11	01010-51025	Болт	2
12	01602-21030	Шайба	2
13	16У-76-13000	Трубка	1
14	07000-03028	Кольцо круглого сечения	1
15	07000-03025	Кольцо круглого сечения	1
16	01010-51050	Болт	2
17	01602-21030	Шайба	2
18	16У-76-27000	Трубка	1
19	16У-76-20000	Трубка	1
20	16У-76-26000	Трубка	1
21	16У-76-21000	Трубка	1
22	07211-51016	Штуцер	4
23	07002-01623	Кольцо круглого сечения	4
24	16У-76-00006	Штуцер	4
25	01583-11610	Гайка	4
26	07002-01623	Кольцо круглого сечения	4
27	16У-76-25000	Основание	1

РИС. 7603. ТРУБОПРОВОД ГИДРОРАСПРЕДЕЛИТЕЛЯ И РЕДУКЦИОННОГО КЛАПАНА

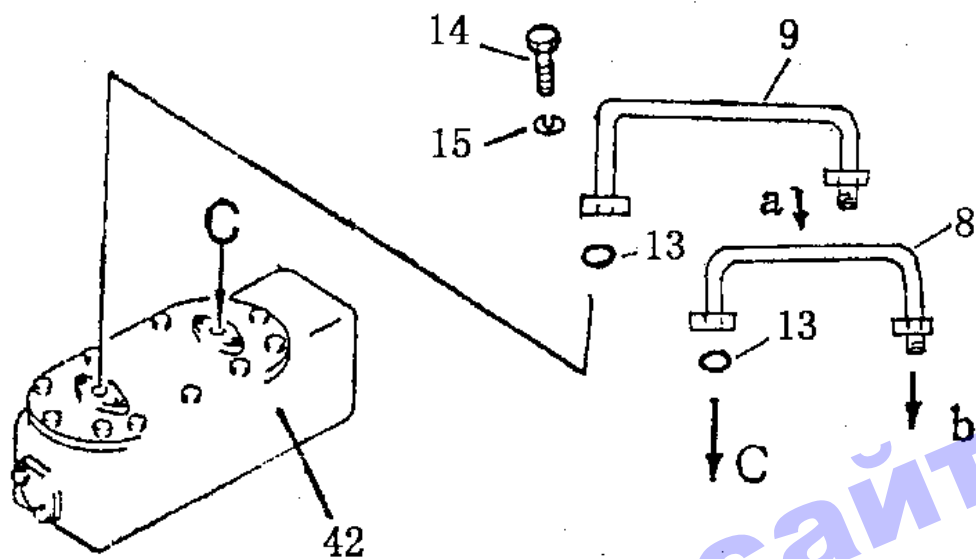


ТРУБОПРОВОД ГИДРОРАСПРЕДЕЛИТЕЛЯ И РЕДУКЦИОННОГО КЛАПАНА

№ п/п	Маркировка	Наименование	Количество
28	07042-20108	Пробка	4
29	16У-76-17000	Трубка	1
30	16У-76-16000	Трубка	1
31	16У-76-24000	Трубка	1
32	16У-76-18000	Трубка	1
33	07211-50508	Штуцер	4
34	07002-00823	Кольцо круглого сечения	4
35	16У-76-00007	Штуцер	4
36	01580-10806	Гайка	4
37	07002-00823	Кольцо круглого сечения	4
38	16У-76-22000	Гидрораспределитель рулевого управления	1

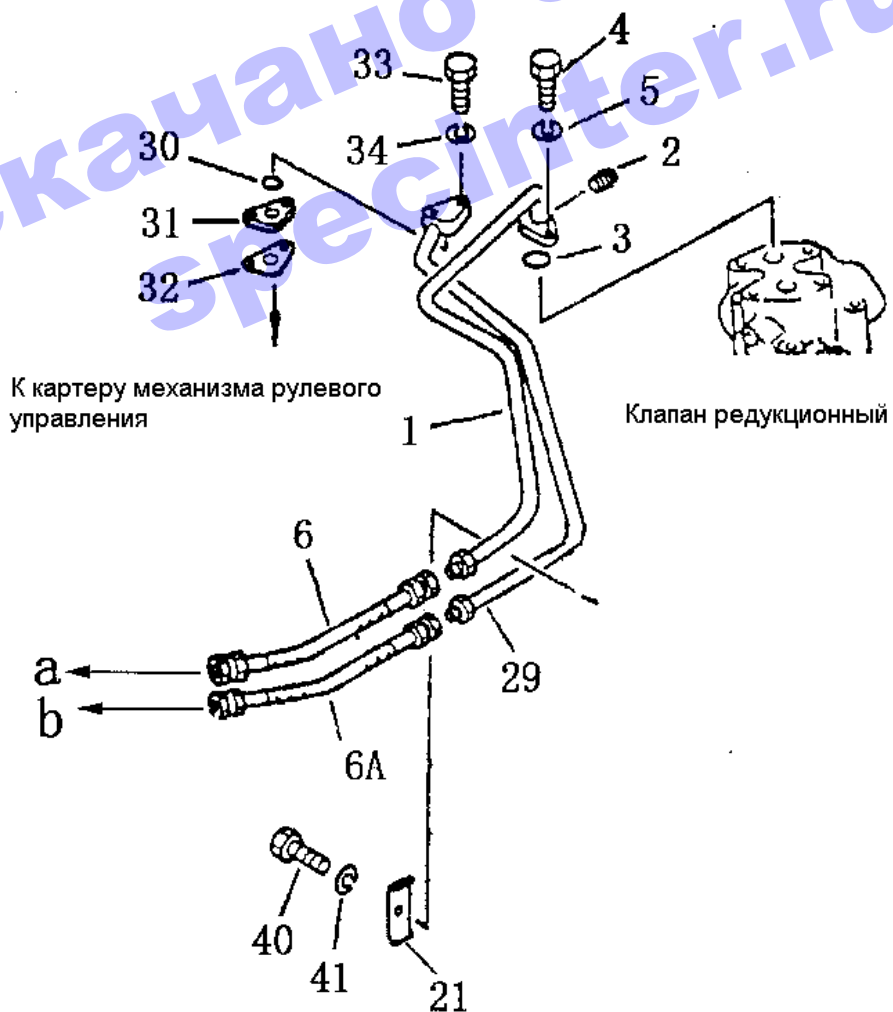
скачано с сайта
specinter.ru

РИС. 7604. ТРУБОПРОВОД МАСЛЯНОГО РАДИАТОРА



Радиатор масляный

скачано с сайта
spescenter.ru



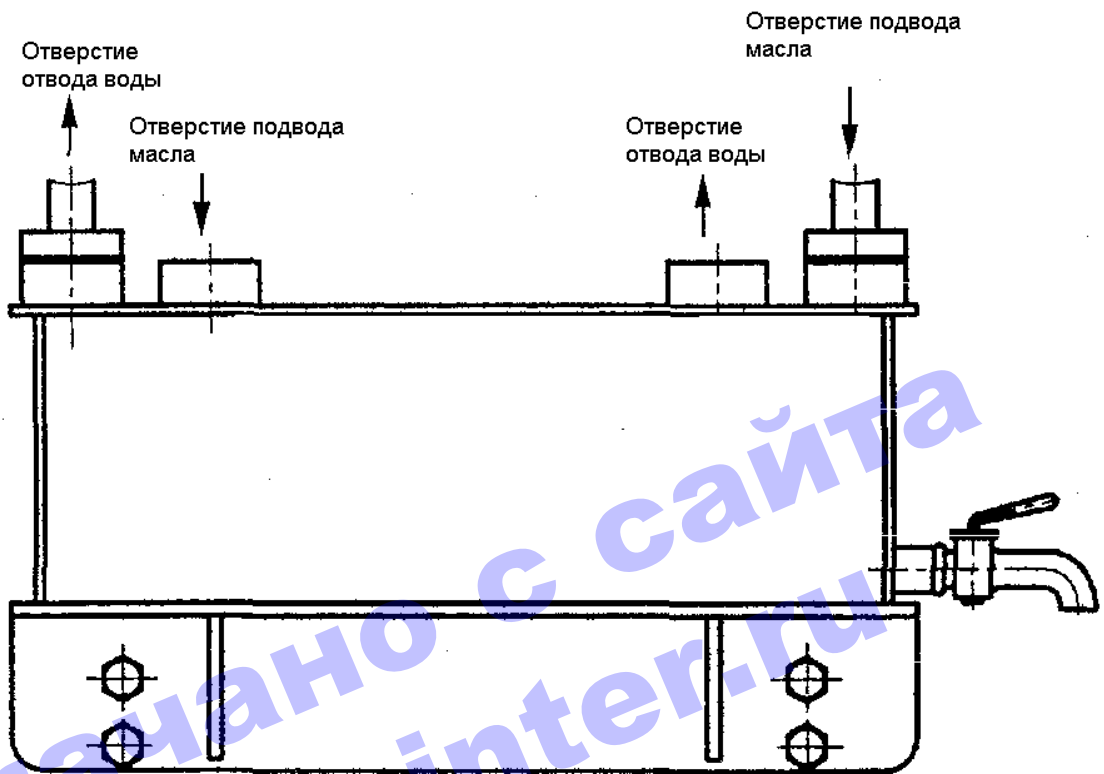
К картеру механизма рулевого управления

Клапан редукционный

ТРУБОПРОВОД МАСЛЯНОГО РАДИАТОРА

№ п/п	Маркировка	Наименование	Количество
1	16У-76-14000	Трубка	1
2	07042-20108	Пробка	1
3	07000-03025	Кольцо круглого сечения	1
4	01010-51030	Болт	2
5	01602-21030	Шайба	2
6	07102-20519	Рукав	1
6А	07102-20518	Рукав	1
8	16У-76-01000	Трубка	1
9	16У-76-03000	Трубка	1
13	07000-03025	Кольцо круглого сечения	2
14	01010-51030	Болт	4
15	01602-21030	Шайба	4
21	16У-76-00008	Хомут	2
29	16У-76-12000	Трубка	1
30	07000-03025	Кольцо круглого сечения	1
31	16У-76-00003	Проставка	1
32	16У-76-00004	Сальник	1
33	01010-51075	Болт	2
34	01602-21030	Шайба	2
40	01010-51020	Болт	1
41	01602-21030	Шайба	1
42	16У-76-02000	Радиатор	1

РИС. 7605. РАДИАТОР МАСЛЯНЫЙ

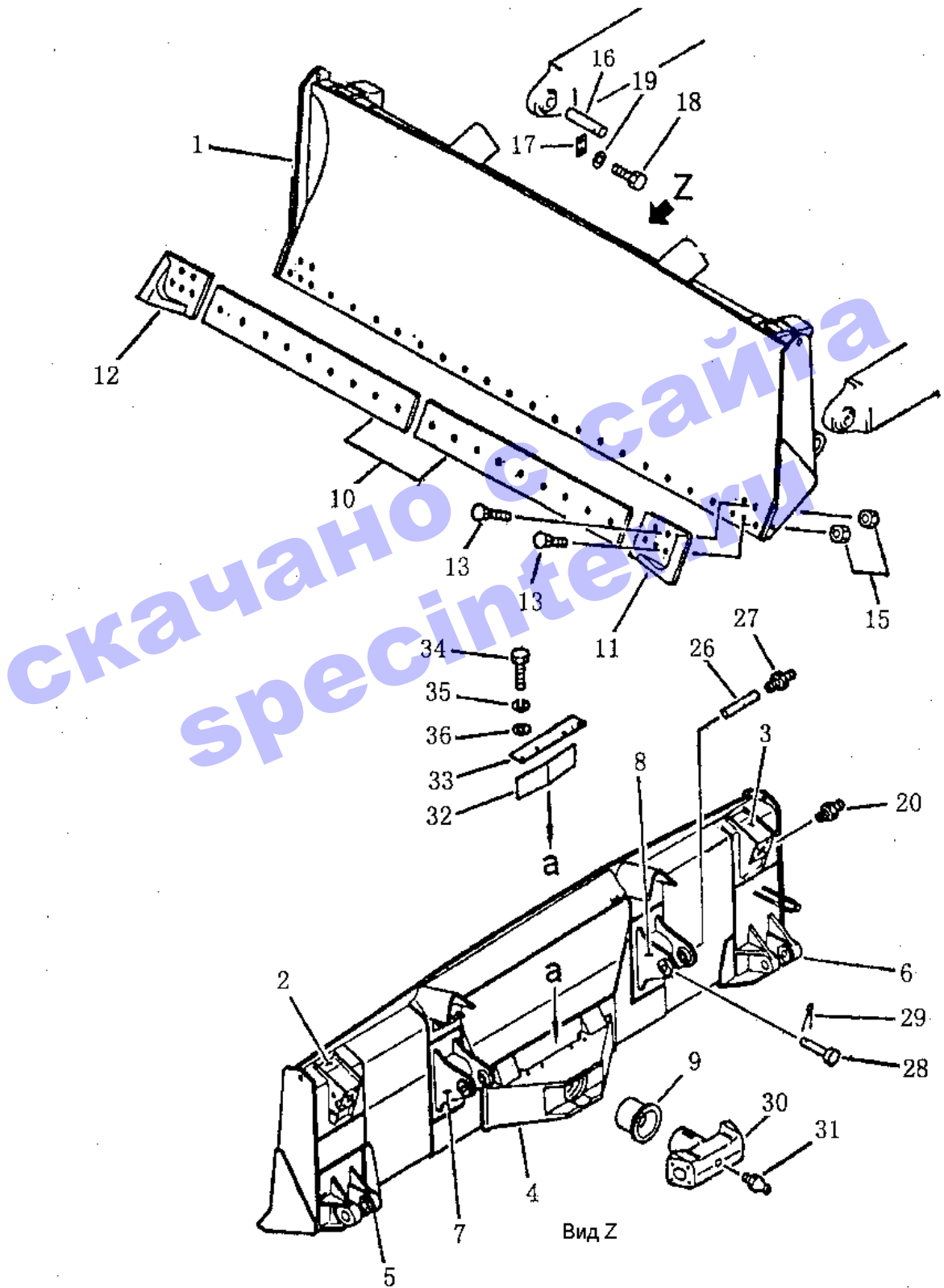


РАДИАТОР МАСЛЯНЫЙ

№ п/п	Маркировка	Наименование	Количество
1	16У-76-02000А	Радиатор масляный	1

скачано с сайта
specinter.ru

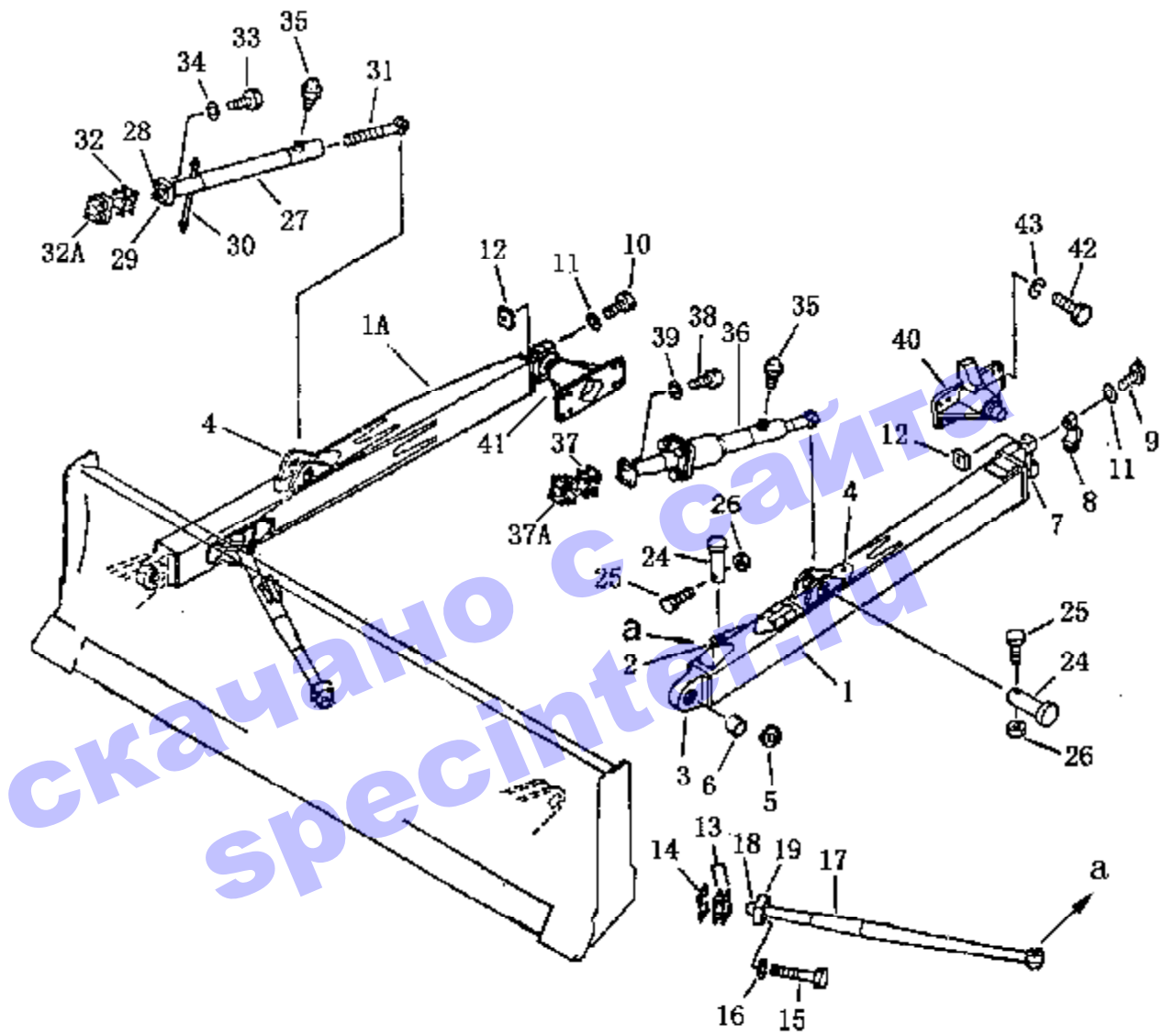
РИС. 8001. ОТВАЛ НАКЛОНЯЕМЫЙ ПРЯМОЙ



ОТВАЛ НАКЛОНЯЕМЫЙ ПРЯМОЙ

№ п/п	Маркировка	Наименование	Количество
			SD16 SD16E
1	16Y-80-70000	Отвал	1
2	16Y-80-70008	Кронштейн левый	1
3	16Y-80-70030	Кронштейн правый	1
4	16Y-80-70014	Кронштейн	1
5	16Y-80-70006	Кронштейн левый	1
6	16Y-80-70029	Кронштейн правый	1
7	16Y-80-71000	Кронштейн левый	1
8	16Y-80-72000	Кронштейн правый	1
9	16Y-80-00013	Втулка	1
10	16Y-80-00019	Нож	2
11	16Y-81-00002	Нож угловой левый	1
12	16Y-81-00003	Нож угловой правый	1
13	154-71-41270	Болт	28
15	154-70-22270	Гайка	28
16	16Y-80-00004	Палец	2
17	16Y-80-00003	Блок стопорный	2
18	01010-51635	Болт	4
19	01643-31645	Шайба	4
20	07020-01018	Пресс-масленка	2
26	16Y-80-00002	Палец	2
27	07020-01018	Пресс-масленка	2
28	16Y-80-00001	Палец	2
29	04050-13016	Чека разводная	2
30	16Y-80-00014	Ось	1
31	07020-01018	Пресс-масленка	1
32	16Y-80-00011	Пружина	1
33	16Y-80-00012	Крышка	1
34	01010-51020	Болт	4
35	01602-21030	Шайба	4
36	01643-31032	Шайба	4

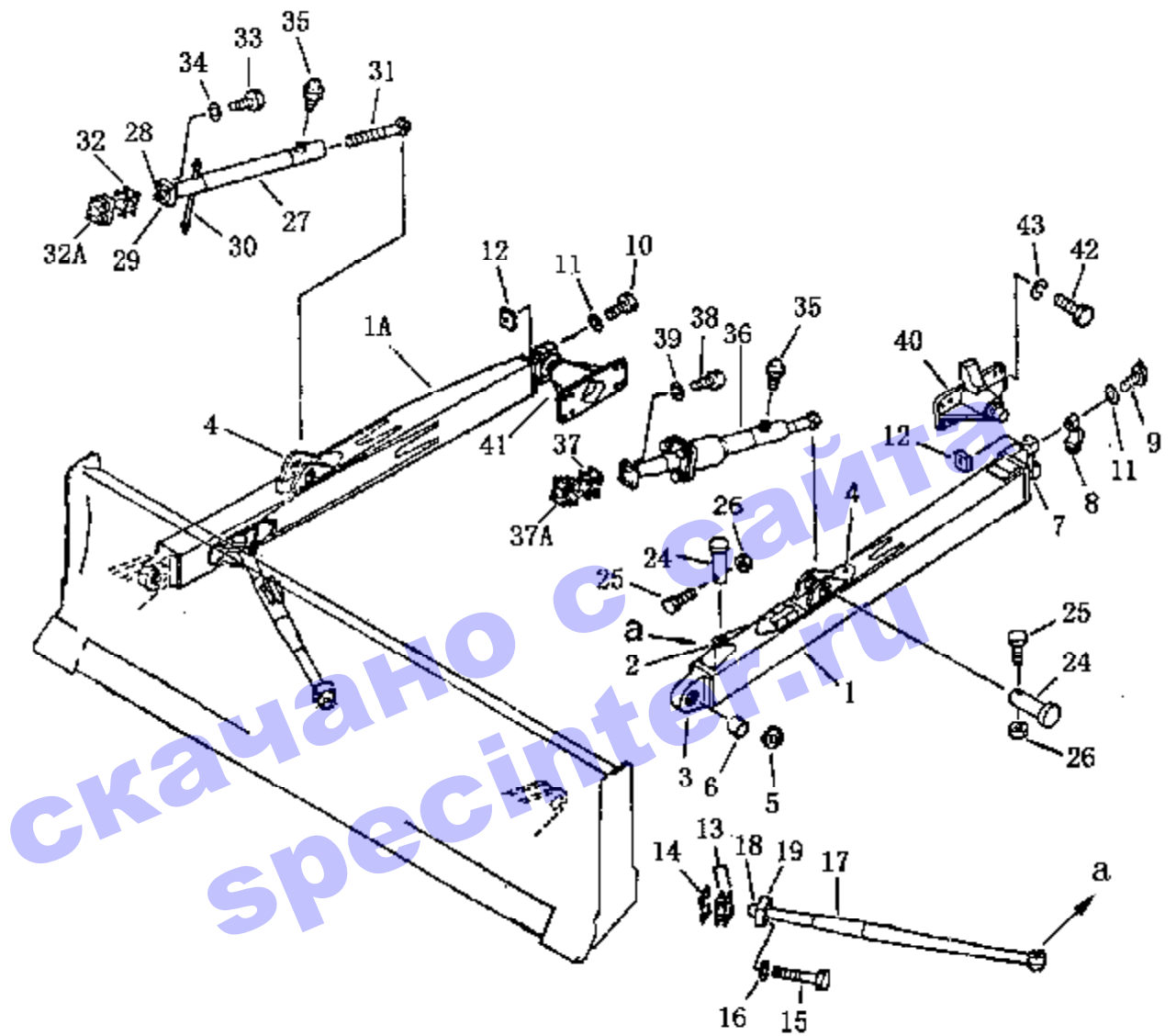
РИС. 8002. РАМА ПРЯМОГО НАКЛОНЯЕМОГО ОТВАЛА



РАМА ПРЯМОГО НАКЛОНЯЕМОГО ОТВАЛА

№ п/п	Маркировка	Наименование	Количество
			SD16 SD16E
1	16Y-80-30000	Тяга отвала левая	1
1А	16Y-80-40000	Тяга отвала правая	1
2	16Y-80-30012	Кронштейн	2
3	16Y-80-30007	Деталь соединительная	2
4	16Y-80-30004	Кронштейн	2
5	16Y-80-30005	Стойка	2
6	16Y-80-30006	Стойка	4
7	16Y-80-31000	Опора	1
8	16Y-80-00006	Крышка левая	1
8	16Y-80-00007	Крышка правая	1
9	01011-52465	Болт	2
10	01011-52430	Болт	2
11	01643-32460	Шайба	4
12	16Y-80-00008	Гайка	4
13	16Y-80-00016	Шайба 1,00 мм	24
14	16Y-80-00015	Шайба	4
15	01011-52055	Болт	8
16	01643-32060	Шайба	8
17	16Y-80-60000	Стойка наклонная	2
18	16Y-80-60001	Шарнир шаровой	2
19	16Y-80-60004	Колпачок	2
24	16Y-80-00020	Палец	4
25	01010-51265	Болт	4
26	01598-01214	Гайка	4
27	16Y-80-50000	Стойка	1
28	16Y-80-50006	Шарнир шаровой	1
29	16Y-80-50007	Колпачок	1
30	16Y-80-51000	Тяга	1

РИС. 8002. РАМА ПРЯМОГО НАКЛОНЯЕМОГО ОТВАЛА

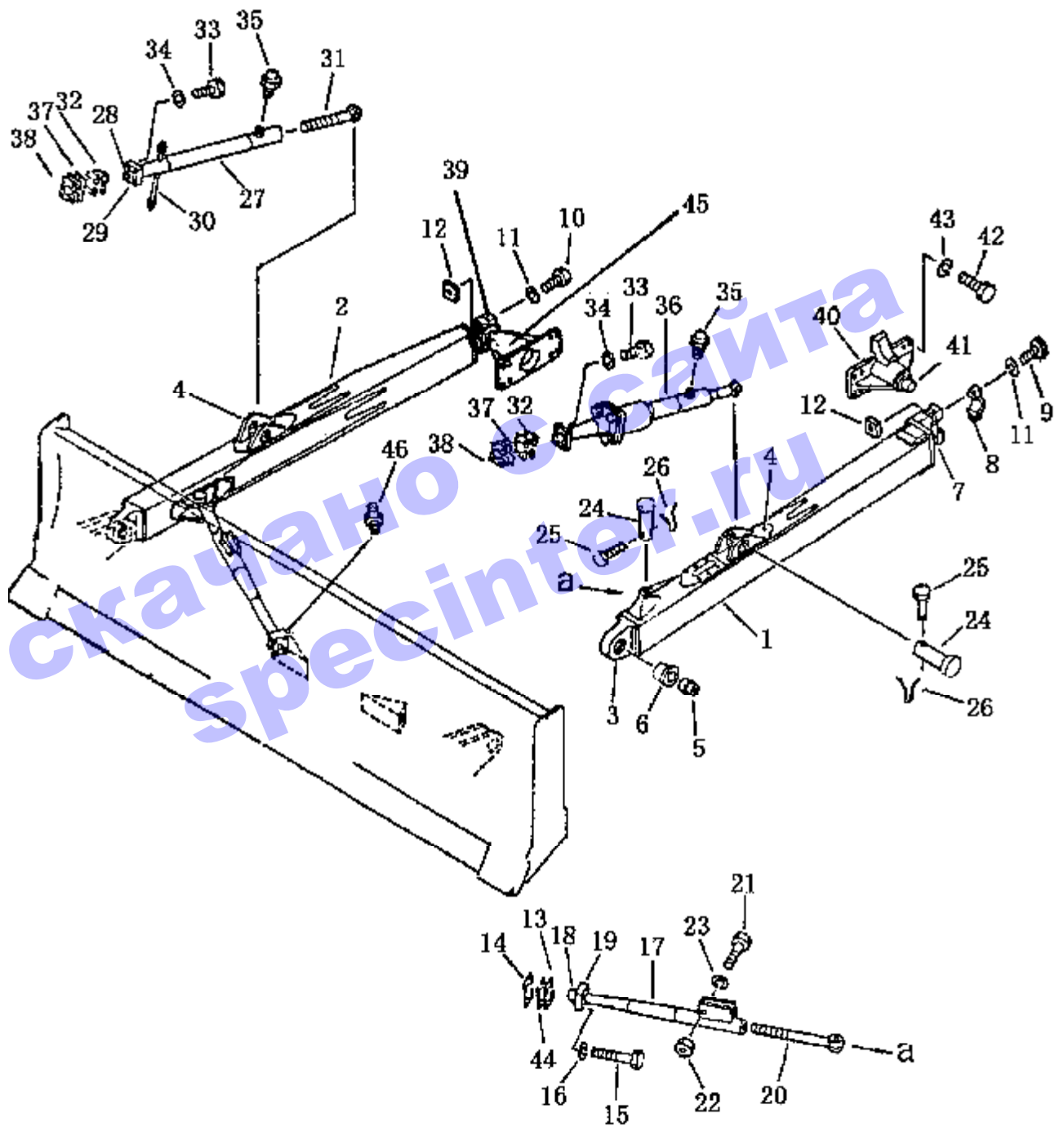


РАМА ПРЯМОГО НАКЛОНЯЕМОГО ОТВАЛА

№ п/п	Маркировка	Наименование	Количество
			SD16 SD16E
31	16Y-80-00005	Стержень	1
32	16Y-80-00010	Шайба 1,00 мм	8
32А	16Y-80-00009	Шайба 0,50 мм	8
33	01010-51865	Болт	8
34	01643-31845	Шайба	8
35	07020-01018	Пресс-масленка	2
36	16Y-63-13000	Гидроцилиндр наклона	1
37	16Y-80-00010	Шайба 1,00 мм	8
37А	16Y-80-00009	Шайба 0,50 мм	3
38	01010-51865	Болт	4
39	01643-21845	Шайба	4
40	16Y-80-10000	Цапфа левая	1
41А	16Y-80-20000	Цапфа правая	1
42	01010-52045	Болт	16
43	01643-32060	Шайба	16

скачано с сайта
specinter.ru

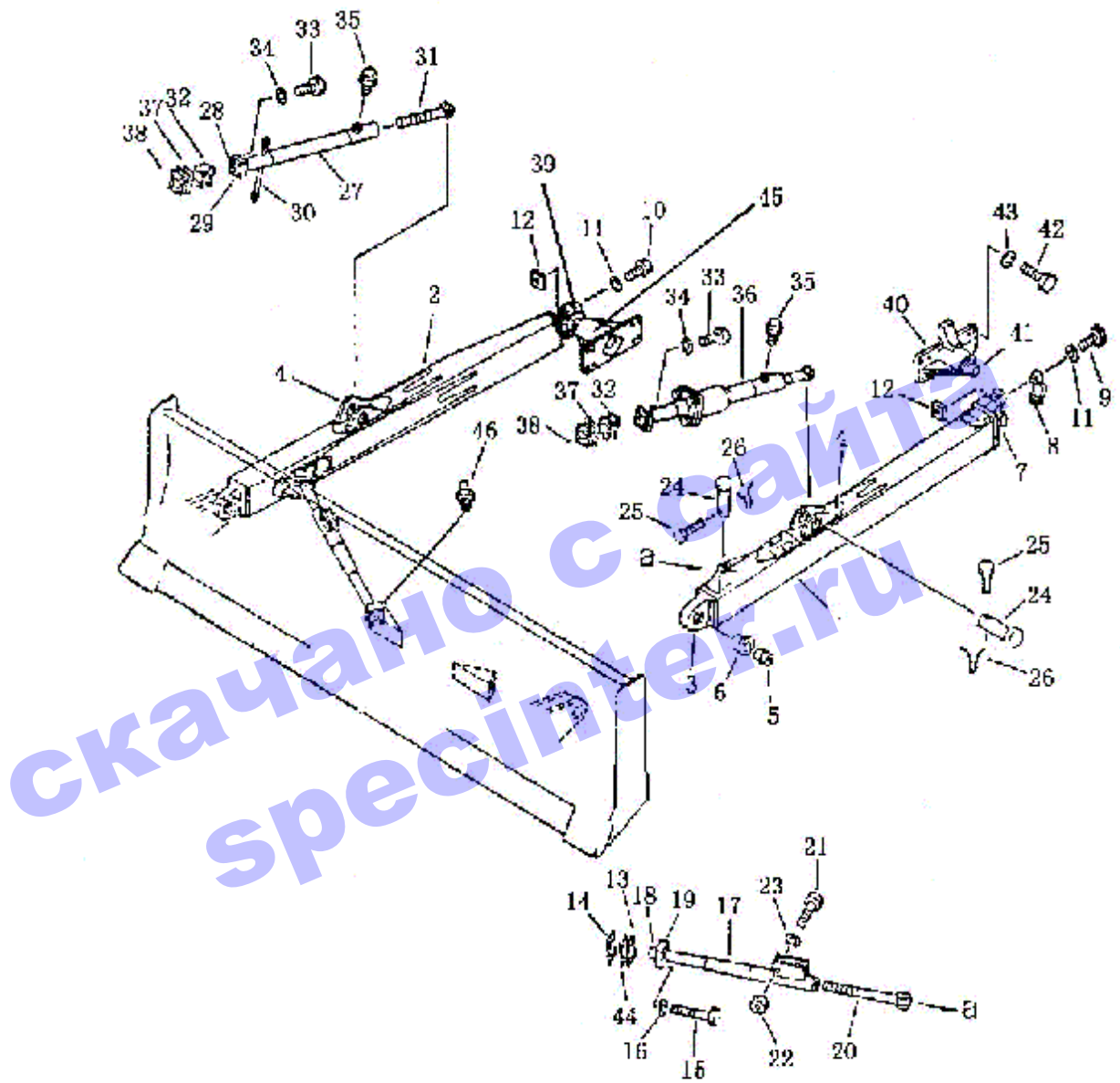
РИС. 8003. ОТВАЛ НАКЛОНЯЕМЫЙ ПРЯМОЙ



ОТВАЛ НАКЛОНЯЕМЫЙ ПРЯМОЙ

№ п/п	Маркировка	Наименование	Количество
			SD16L
1	16L-80-20000	Тяга отвала левая	1
2	16L-80-40000	Тяга отвала правая	1
3	16L--80-20007	Кронштейн	1
4	16L-80-20009	Кронштейн	2
5	16L-80-00009	Втулка	2
6	16L-80-00007	Втулка	2
7	16L-80-20001	Кронштейн	1
8	16L-80-00003	Крышка подшипника	1
9	16L-80-00004	Болт	2
10	16L-80-00014	Болт	2
11	01602-02472	Шайба	4
12	16L-80-00027	Гайка	4
13	16L-80-00018	Шайба 1,00 мм	8
14	16L-80-00017	Шайба 0,50 мм	12
15	01010-52065	Болт	8
16	01010-02060	Шайба	8
17	16L-80-60000	Стойка	2
18	16L-80-60001	Шарнир шаровой	2
19	16Y-80-60004	Колпачок	2
20	16L-80-00015	Винт	2
21	01011-52000	Болт	2
22	01580-02016	Гайка	2
23	01602-02060	Шайба	2
24	16L-80-00002	Ось	4
25	16L-80-00005	Палец	4
26	04050-02016	Чека разводная	4
27	16L-80-70000	Стойка наклонная	1
28	16Y-80-50006	Шарнир шаровой	1

РИС. 8003. ОТВАЛ НАКЛОНЯЕМЫЙ ПРЯМОЙ

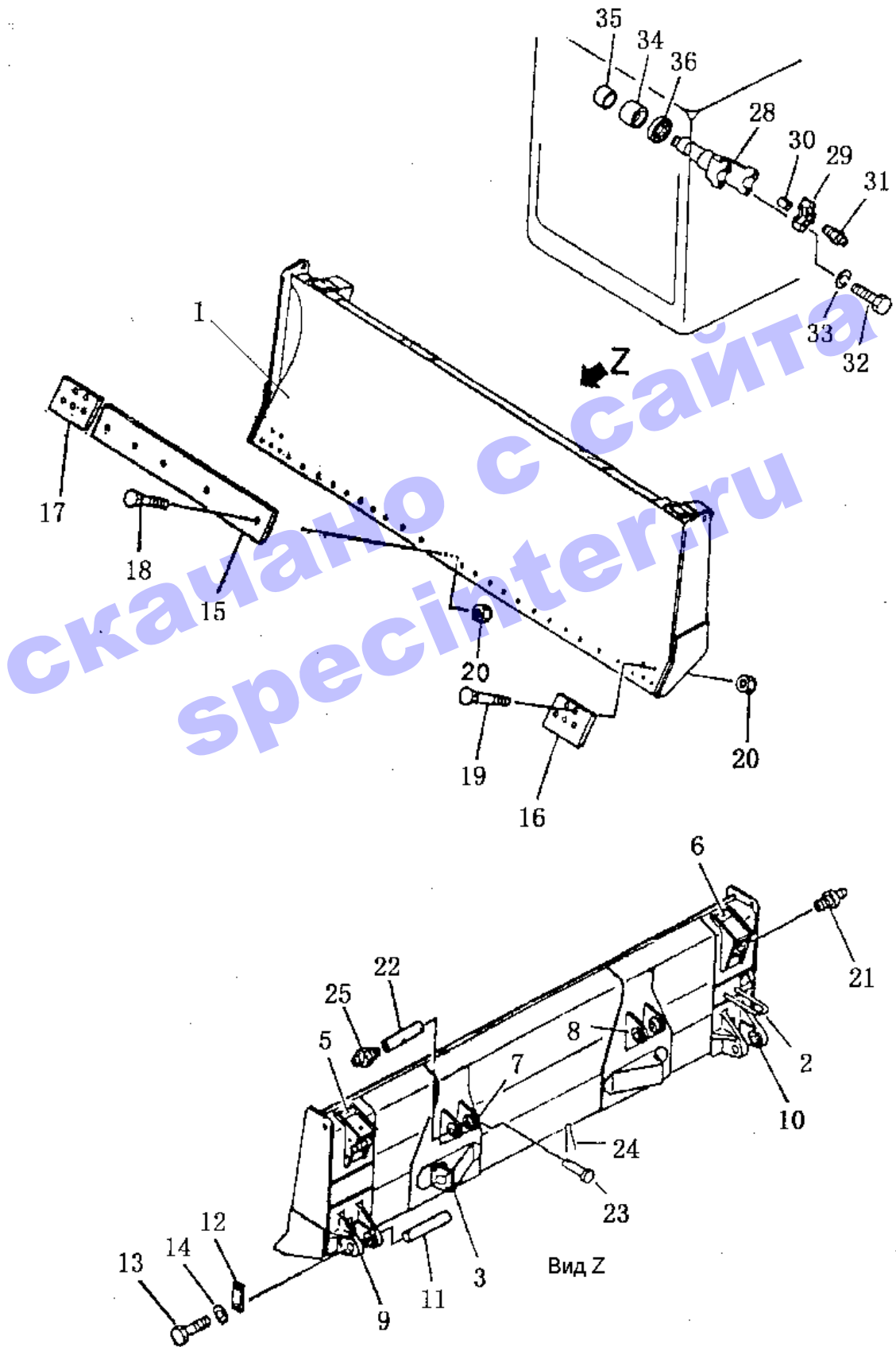


ОТВАЛ НАКЛОНЯЕМЫЙ ПРЯМОЙ

№ п/п	Маркировка	Наименование	Количество
			SD16L
29	16Y-80-50007	Колпачок	1
30	16L-80-71000	Тяга	1
31	16L-80-00022	Стержень	1
32	16L-80-00021	Шайба 1,00 мм	12
33	01010-51865	Болт	8
34	01602-01854	Шайба	8
35	07020-01018	Пресс-масленка	2
36	16Y-63-13000	Гидроцилиндр наклона	1
37	16L-80-00019	Шайба 0,20 мм	8
38	16L-80-00020	Шайба 0,50 мм	12
39	16L-80-00023	Крышка подшипника	1
40	16L-80-30000	Цапфа левая	1
41	16Y-80-10002	Шарнир шаровой	1
42	01010-52050	Болт	16
43	01602-02060	Шайба	16
44	16L-80-00016	Шайба 0,10 мм	12
45	16L-80-50000	Цапфа правая	1
46	07020-01018	Пресс-масленка	2

скачан с сайта
specinter.ru

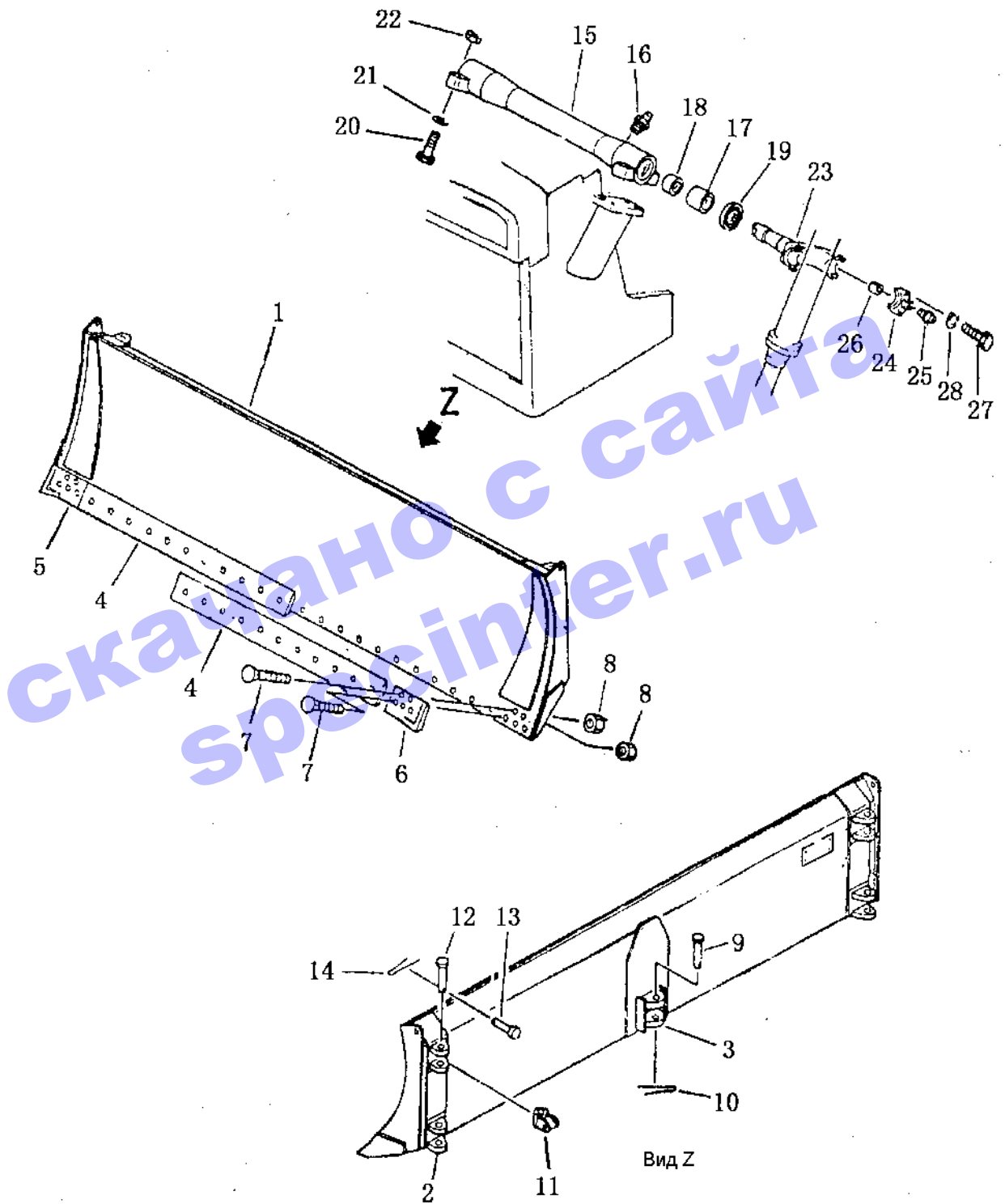
РИС. 8004. РАМА ПРЯМОГО НАКЛОНЯЕМОГО ОТВАЛА



РАМА ПРЯМОГО НАКЛОНЯЕМОГО ОТВАЛА

№ п/п	Маркировка	Наименование	Количество
			SD16L
1	16L-80-10000	Отвал	1
2	16L-80-10004	Стержень U-образный	1
3	16L-80-13000	Кронштейн	2
5	16L-80-11000	Кронштейн левый	1
6	16L-80-12000	Кронштейн правый	1
7	16L-80-10018	Кронштейн левого гидроцилиндра	1
8	16L-80-10019	Кронштейн правого гидроцилиндра	1
9	16L-80-10020	Кронштейн левый	1
10	16L-80-10021	Кронштейн правый	1
11	16L-80-00008	Ось	2
12	16L-80-00010	Пластина установочная	2
13	01010-51225	Болт	4
14	01602-01236	Шайба	4
15	16L-80-00011	Нож	4
15	16L-80-00026	Нож	1
16	16L-80-00012	Нож угловой левый	1
17	16L-80-00013	Нож угловой правый	1
18	16L-80-00024	Болт	29
19	16L-80-00025	Болт	4
20	16L-80-00001	Гайка	33
21	07020-01018	Пресс-масленка	2
22	16Y-81-00015	Ось	2
23	16Y-81-00016	Палец	2
24	04050-02016	Чека разводная	2
25	07020-01018	Пресс-масленка	2
28	16Y-85-00003	Вилка	2
29	16Y-85-00002	Крышка подшипника	4
30	16Y-85-00001	Втулка	2
31	07020-01018	Пресс-масленка	2
32	01010-31470	Болт	8
33	01602-01442	Шайба	8
34	16Y-85-30000	Втулка	2
35	16Y-85-40000	Втулка	2
36	16Y-85-10000	Кольцо пылезащитное	2

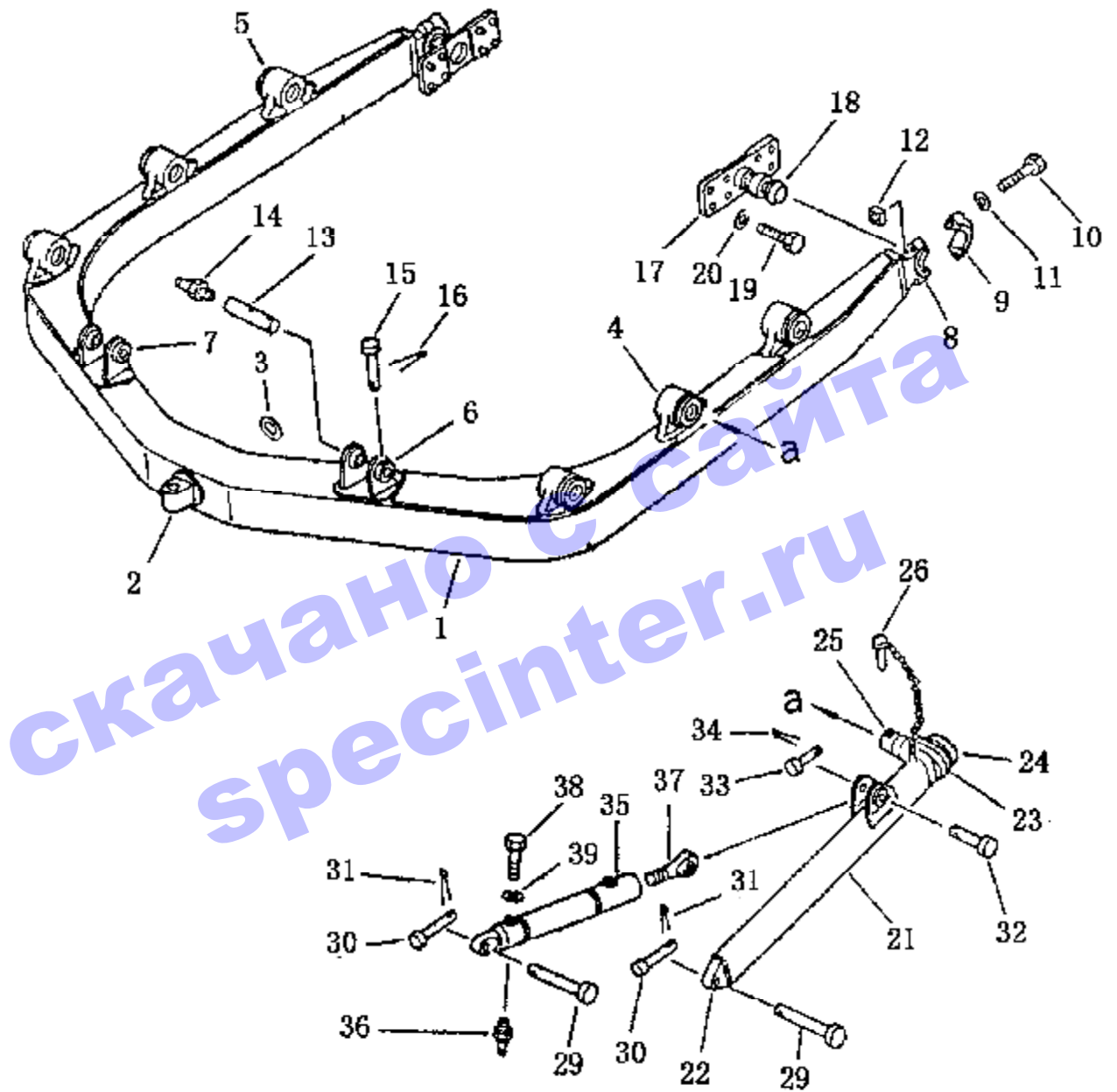
РИС. 8101. ОТВАЛ УГЛОВОЙ



ОТВАЛ УГЛОВОЙ

№ п/п	Маркировка	Наименование	Количество
			SD16 SD16E
1	16Y-81-10000	Отвал	1
2	16Y-81-12000	Кронштейн	4
3	16Y-81-11000	Кронштейн	1
4	16Y-81-00004	Нож	2
5	16Y-81-00002	Нож угловой левый	1
6	16Y-81-00003	Нож угловой правый	1
7	154-71-41270	Болт	32
8	154-70-22270	Гайка	32
9	16Y-81-00020	Палец	1
10	04050-08070	Чека разводная	1
11	16Y-81-20000	Деталь соединительная	4
12	16Y-81-00006	Палец	4
13	16Y-81-00005	Палец	4
14	04050-05630	Чека разводная	4
15	16Y-85-20000	Кронштейн	1
16	07020-00900	Пресс-масленка	2
17	16Y-85-30000	Втулка	2
18	16Y-85-40000	Втулка	2
19	16Y-85-10000	Кольцо пылезащитное	2
20	01051-61830	Болт	8
21	01602-01854	Шайба	8
22	01582-01815	Гайка	8
23	16Y-85-00003	Вилка	2
24	16Y-85-00002	Крышка подшипника	4
25	07020-00000	Пресс-масленка	4
26	16Y-85-00001	Втулка	4
27	01010-31470	Болт	8
28	01602-01442	Шайба	8

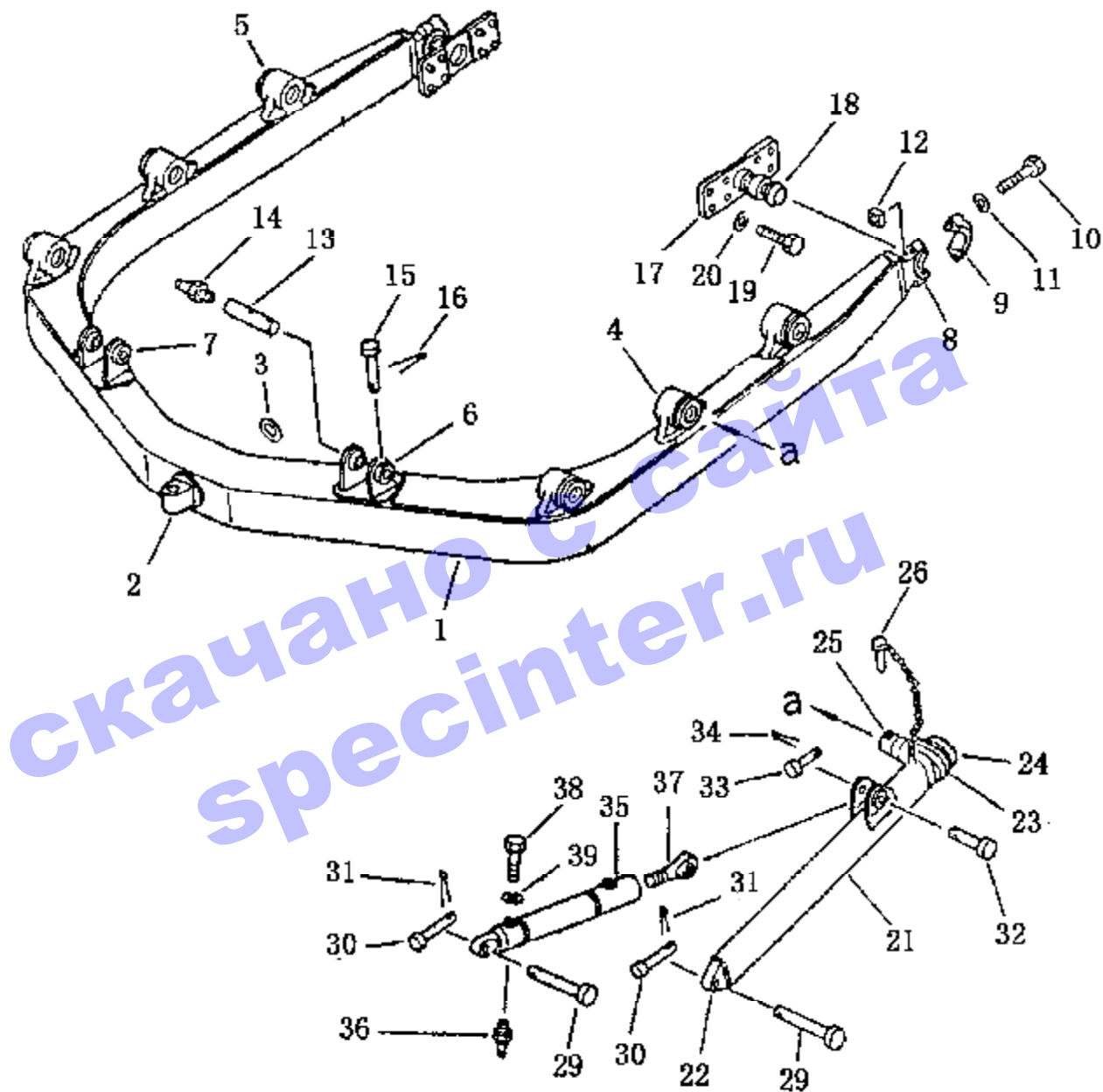
РИС. 8102. РАМА ДУГООБРАЗНАЯ



РАМА ДУГООБРАЗНАЯ

№ п/п	Маркировка	Наименование	Количество
			SD16 SD16E
1	16Y-81-60000	Рама дугообразная	1
2	16Y-81-60001	Деталь соединительная	1
3	16Y-81-60028	Кольцо	1
4	16Y-81-60007	Кронштейн левый	3
5	16Y-81-60008	Кронштейн правый	3
6	16Y-81-62000	Опора левой стойки	1
7	16Y-81-61000	Опора правой стойки	1
8	16Y-81-60009	Опора подшипника	2
9	16Y-81-00010	Крышка подшипника	2
10	16Y-81-00011	Болт	4
11	01643-32780	Шайба	4
12	16Y-81-00012	Гайка	4
13	16Y-81-00015	Ось	2
14	07020-01018	Пресс-масленка	2
15	16Y-81-00016	Палец	2
16	04050-04015	Чека разводная	2
17	16Y-81-70000	Цапфа	2
18	16Y-81-70002	Ось	2
19	01010-32045	Болт	16
20	01602-02060	Шайба	16
21	16Y-81-40000	Тяга	2
22	16Y-81-40001	Деталь соединительная	2
23	16Y-81-40003	Наконечник	2
24	16Y-81-40005	Втулка	2
25	16Y-81-40004	Ось	2
26	16Y-81-50000	Цепь с пальцем	2

РИС. 8102. РАМА ДУГООБРАЗНАЯ

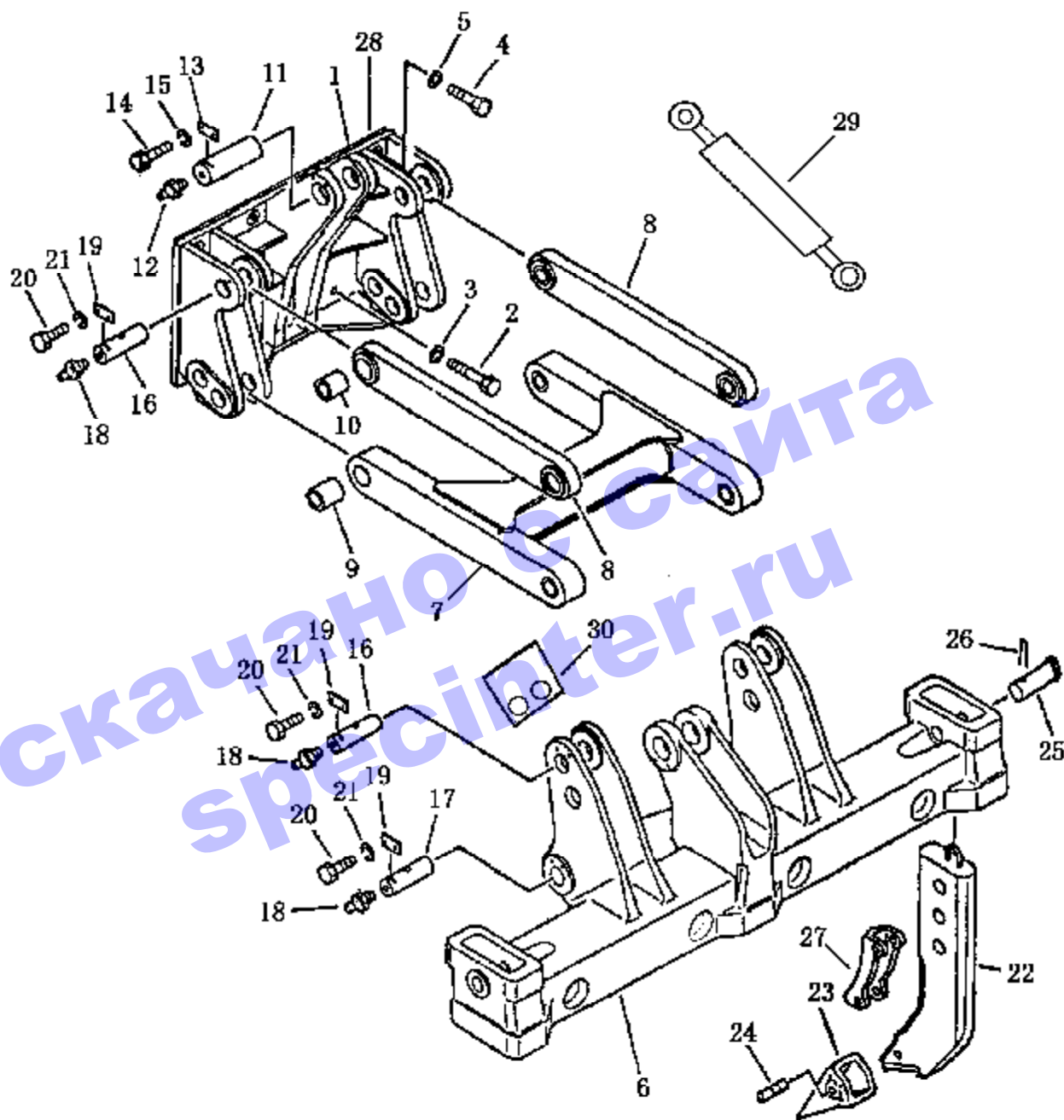


РАМА ДУГООБРАЗНАЯ

№ п/п	Маркировка	Наименование	Количество
			SD16 SD16E
29	16Y-81-00009	Палец	4
30	16Y-81-00008	Палец	4
31	04050-05630	Чека разводная	4
32	16Y-81-00014	Палец	2
33	16Y-81-00013	Палец	2
34	04050-05025	Чека разводная	2
35	16Y-81-30000	Стойка	2
36	07020-01018	Пресс-масленка	2
37	16Y-81-00007	Винт регулировочный	2
38	16Y-81-00001	Болт крепежный	2
39	16Y-81-00021	Пластина стопорная	2

скачано с сайта
specinter.ru

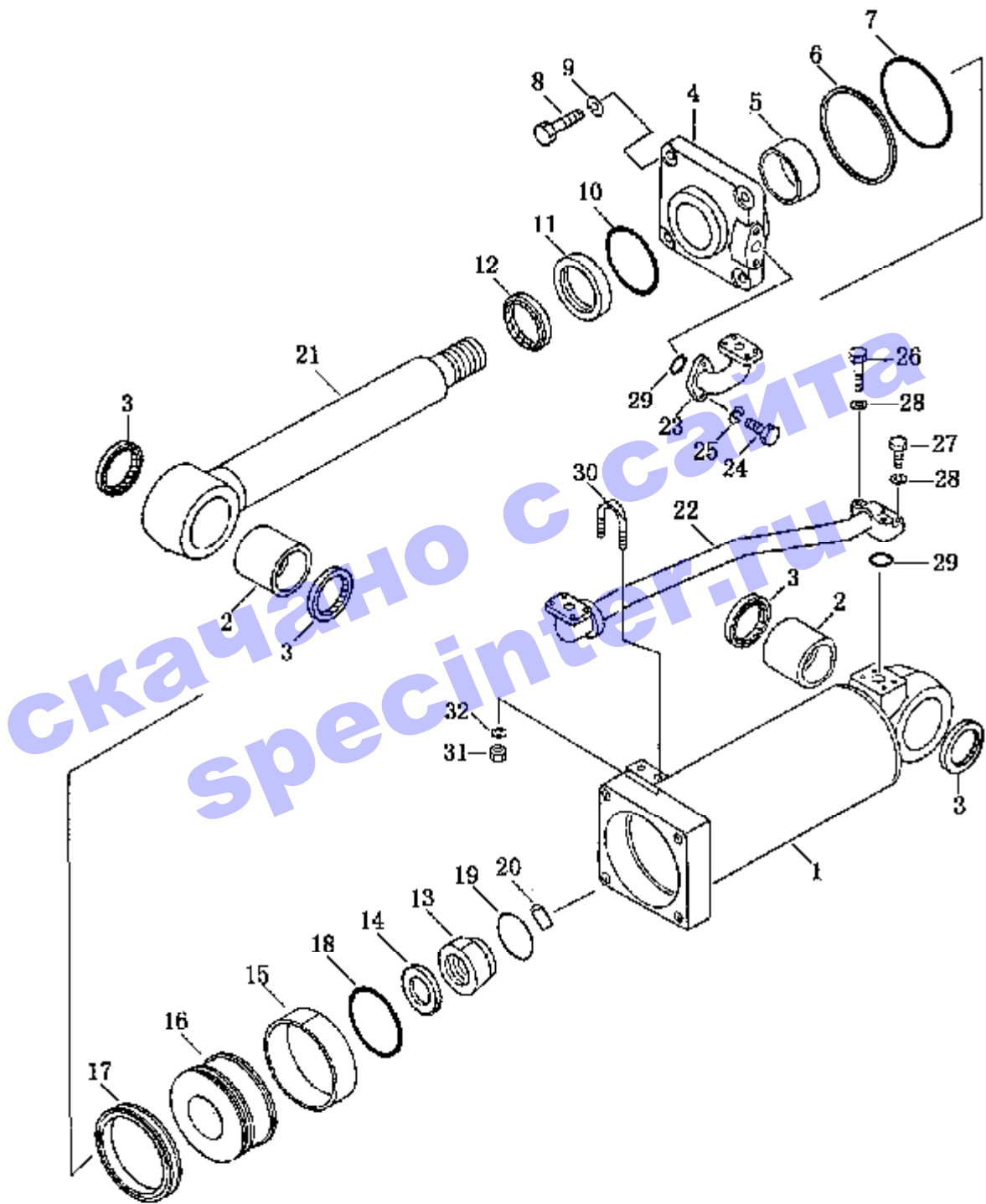
РИС. 8401. РАМА РЫХЛИТЕЛЯ



РАМА РЫХЛИТЕЛЯ

№ п/п	Маркировка	Наименование	Количество
			SD16
1	16Y-84-20000	Кронштейн	1
2	01050-53390	Болт	6
3	01643-33380	Шайба	6
4	01010-52480	Болт	10
5	01643-32460	Шайба	10
6	16Y-84-10000	Стрела	1
7	16Y-84-40000	Рычаг нижний	1
8	16Y-84-50000	Рычаг верхний	2
9	16Y-84-00006	Втулка нижнего рычага	4
10	16Y-84-00004	Втулка верхнего рычага	4
11	16Y-84-00001	Палец гидроцилиндра	2
12	07020-01018	Пресс-масленка	2
13	04082-00514	Перегородка	1
14	01010-31430	Болт	4
15	01602-21442	Шайба	4
16	16Y-84-00005	Палец верхнего рычага	4
17	16Y-84-00007	Палец нижнего рычага	4
18	07020-01018	Гидроцилиндр	8
19	04082-00209	Перегородка	8
20	01010-51225	Болт	16
21	01602-21236	Шайба	16
22	16Y-84-30000	Зуб рыхлителя	3
23	16Y-84-00010	Наконечник	3
24	09244-02508	Втулка пальца	3
25	16Y-84-00002	Палец	3
26	GB91-86	Чека разводная	3
27	16Y-84-00003	Пластина защитная	3
28	16Y-84-00008	Прокладка	1
29	16Y-84-60000	Гидроцилиндр в сборе	1
30	16Y-84-00009	Перегородка	1

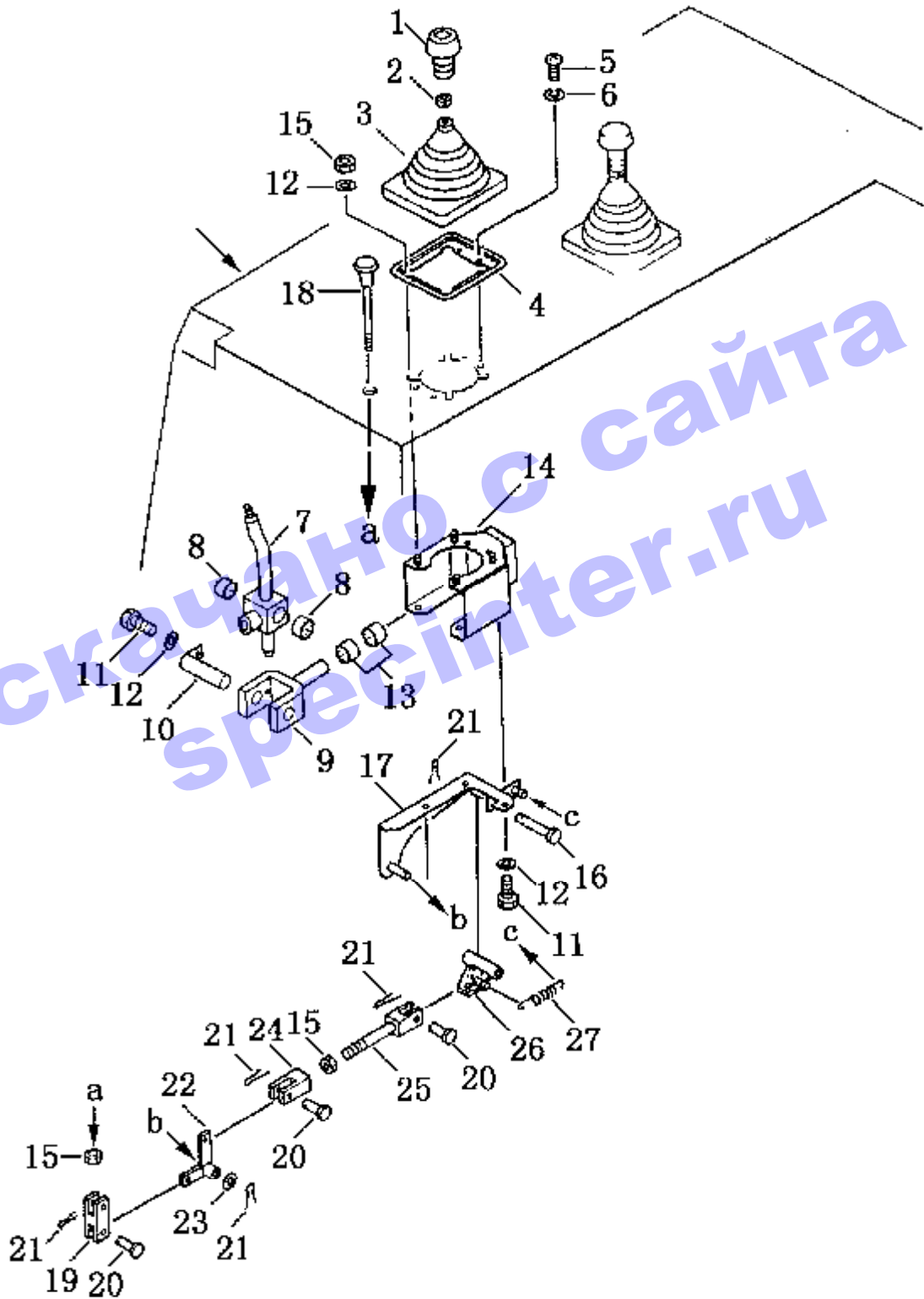
РИС. 8402. ГИДРОЦИЛИНДР РЫХЛИТЕЛЯ



ГИДРОЦИЛИНДР РЫХЛИТЕЛЯ

№ п/п	Маркировка	Наименование	Количество
			SD16 SD16E
	16Y-84-60000	Гидроцилиндр рыхлителя в сборе	1
1	16Y-84-62000	Гидроцилиндр	1
1	16Y-84-62100	Корпус гидроцилиндра	1
2	07143-10707	Втулка	2
3	07145-00075	Кольцо пылезащитное	4
4	16Y-84-62004	Втулка направляющая	1
5	16Y-84-62005	Кольцо опорное	1
6	07146-05152	Кольцо защитное	1
7	07000-05150	Кольцо круглого сечения	1
8	01010-52770	Болт	4
9	01643-32780	Шайба	4
10	16Y-84-62400	Сальник	1
11	16Y-84-62006	Уплотнение	1
12	16Y-84-62007	Сальник пылезащитный	1
13	16Y-84-62001	Гайка	1
14	16Y-84-62003	Шайба	1
15	16Y-63-13008	Втулка направляющая	2
16	16Y-84-62002	Поршень	1
17	16Y-63-13500	Кольцо	1
18	07000-12055	Кольцо круглого сечения	1
19	04059-01025	Проволока	1
20	01322-30820	Винт	1
21	16Y-84-62200	Шток поршня	1
22	16Y-84-61000	Трубка	1
23	16Y-84-63000	Фланец	1
24	01010-51435	Болт	2
25	01602-21442	Шайба	2
26	01010-50850	Болт	2
27	01010-50840	Болт	2
28	01601-20825	Шайба	4
29	07000-13030	Кольцо круглого сечения	2
30	07283-22738	Хомут	1
31	01598-11011	Гайка стопорная	2
32	01640-21016	Шайба	2

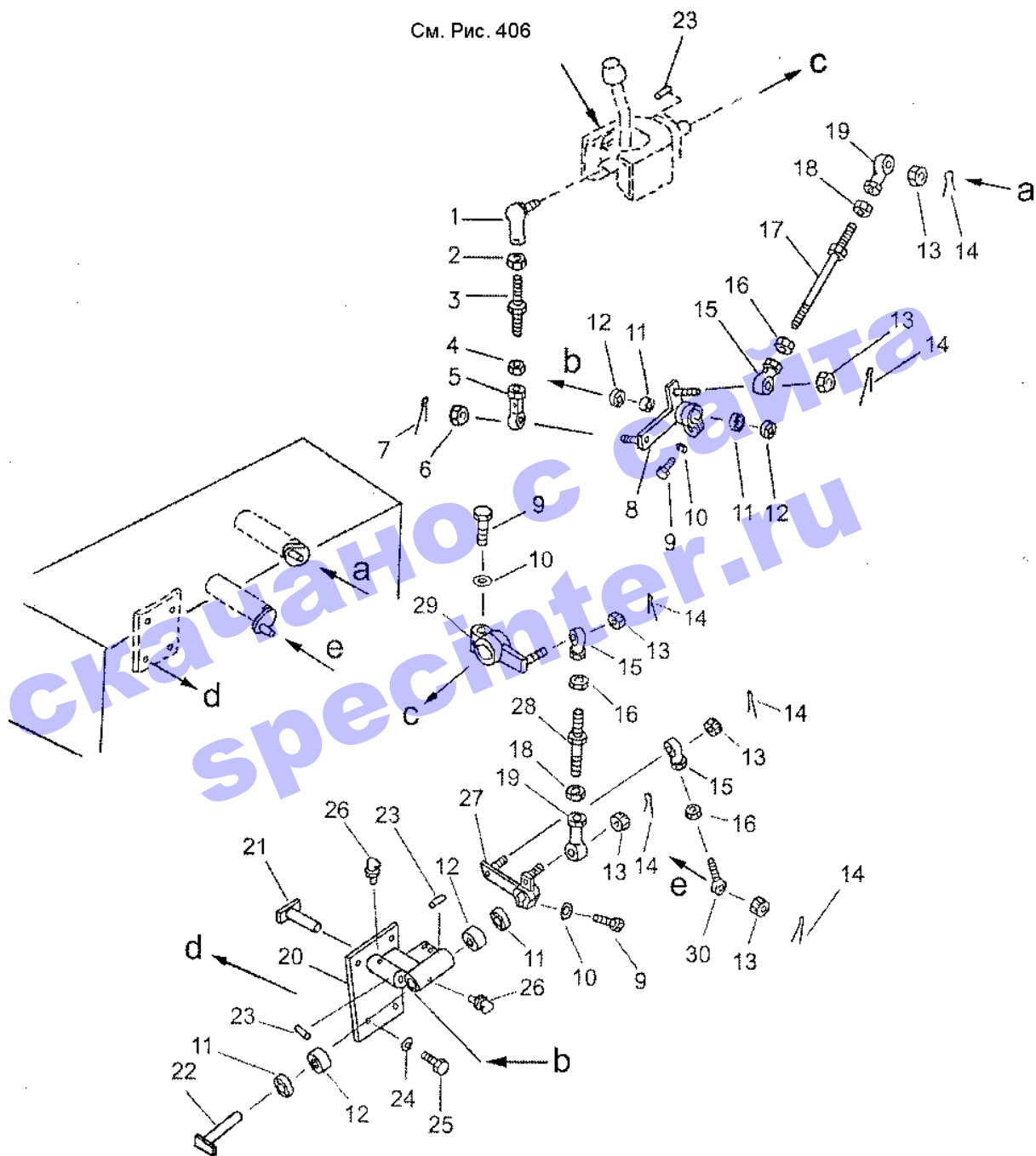
РИС. 8601. РЫЧАГ УПРАВЛЕНИЯ ОТВАЛОМ



РЫЧАГ УПРАВЛЕНИЯ ОТВАЛОМ

№ п/п	Маркировка	Наименование	Количество
1	195-61-45150	Рычаг	1
2	195-43-44220	Гайка	1
3	195-61-4514-0	Кожух	1
4	16У-86С-00005	Основание	1
5	01220-40508	Винт	4
6	01601-20513	Шайба	4
7	16У-86С-09000	Рычаг	1
8	195-61-34130	Подшипник	2
9	195-61-45180	Вилка	1
10	195-61-45170	Ось	1
11	01010-50816	Болт	4
12	01643-30823	Шайба	8
13	195-61-45440	Подшипник	2
14	16У-86С-07000	Кронштейн	1
15	01580-10806	Гайка	4
16	16У-86С-00004	Ось	1
17	16У-86С-06000	Кронштейн	1
18	195-61-45211	Кнопка	1
19	16У-86С-00003	Вилка	1
20	04205-10822	Палец	3
21	04050-12016	Чека разводная	5
22	195-61-45260	Рычаг	1
23	01641-20812	Шайба	1
24	04210-20832	Вилка	1
25	04244-40805	Тяга в сборе	1
26	16У-86С-08000	Блок стопорный	1
27	195-61-45290	Пружина	1

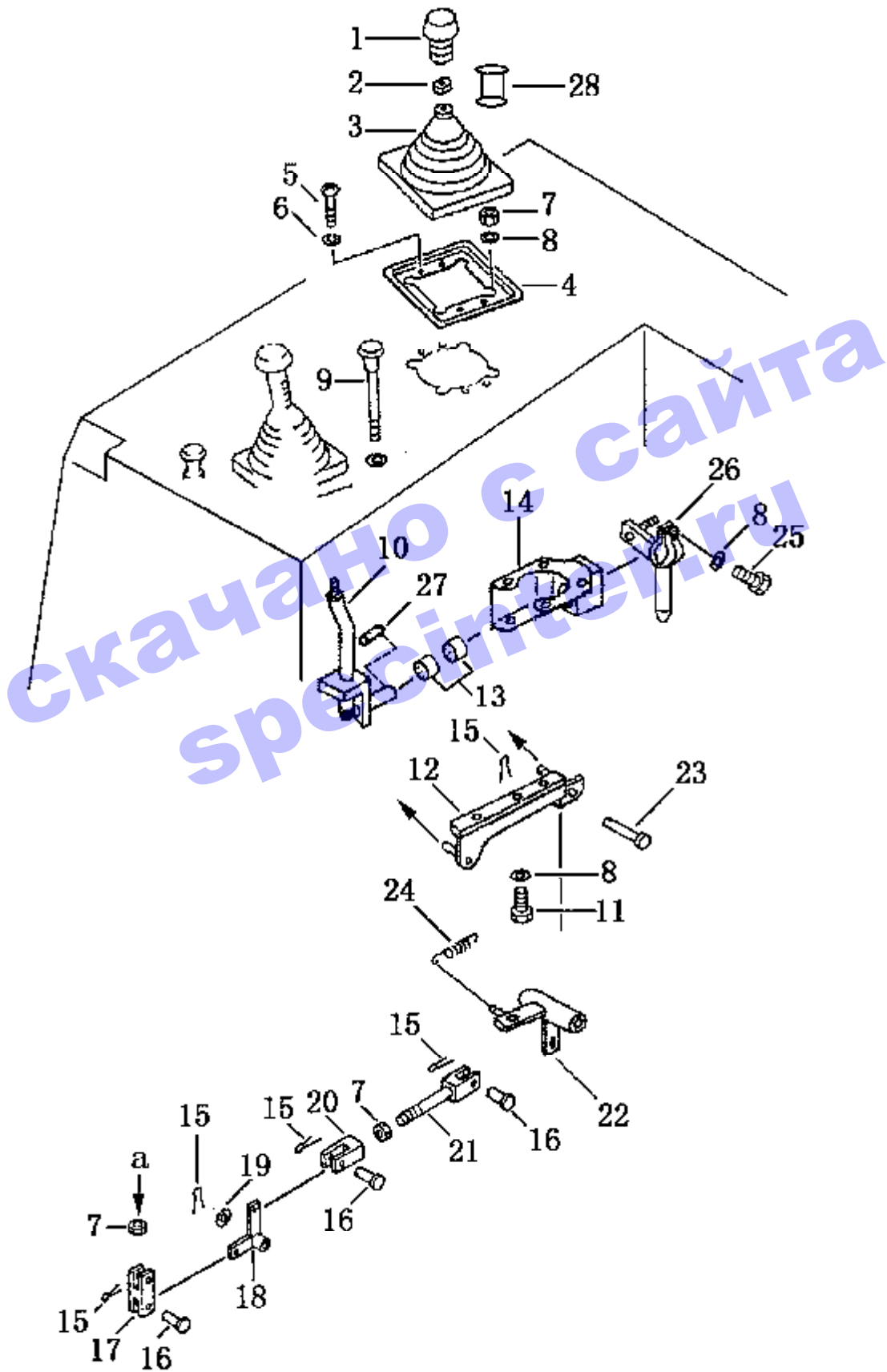
РИС. 8602. МЕХАНИЗМ УПРАВЛЕНИЯ ОТВАЛОМ



МЕХАНИЗМ УПРАВЛЕНИЯ ОТВАЛОМ

№ п/п	Маркировка	Наименование	Количество
1	195-61-45420	Шарнир шаровой	1
2	01582-11210	Гайка	1
3	16У-86С-01000	Тяга	1
4	01508-41207	Гайка	1
5	04250-91265	Подшипник концевой	1
6	01593-31210	Гайка	1
7	04050-13020	Чека разводная	1
8	16У-86С-02000	Рычаг	1
9	01010-80830	Болт	3
10	01643-30823	Шайба	12
11	НК202612	Подшипник игольчатый	4
12	06122-02004	Уплотнение масляное плавающее	4
13	01593-11008	Гайка	6
14	04050-12018	Палец	6
15	04250-41056	Подшипник концевой	3
16	01582-11008	Гайка	3
17	04248-31020	Тяга	1
18	01508-21006	Гайка	2
19	04250-61056	Подшипник концевой	2
20	16У-86С-03000	Основание	1
21	16У-86С-00001	Ось	1
22	16У-86С-00002	Ось	1
23	04010-00519	Шпонка	3
24	01602-21236	Шайба	4
25	01010-51230	Болт	4
26	07021-01090	Пресс-масленка	2
27	16У-86С-04000	Рычаг (при наличии прямого наклоняемого отвала)	1
	16У-86С-05000	Рычаг (при наличии углового отвала)	1
28	04248-31010	Тяга	1
29	16У-86С-10000	Рычаг	1
30	04252-01061	Подшипник концевой	1

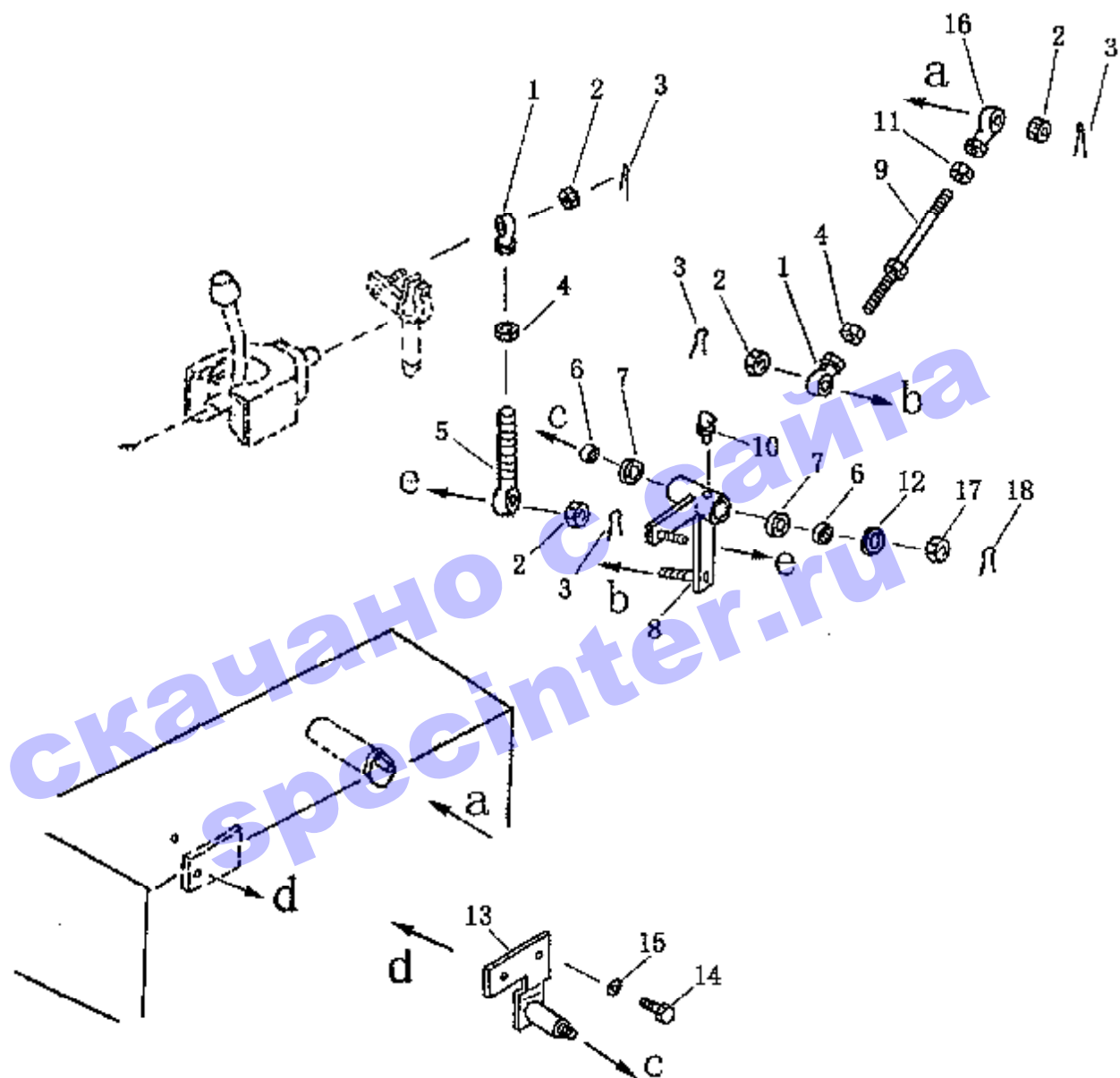
РИС. 8701. РЫЧАГ УПРАВЛЕНИЯ РЫХЛИТЕЛЕМ



РЫЧАГ УПРАВЛЕНИЯ РЫХЛИТЕЛЕМ

№ п/п	Маркировка	Наименование	Количество
1	195-78-75110	Рычаг	1
2	195-43-44220	Гайка	1
3	195-61-45140	Кожух	1
4	195-61-45130	Основание	1
5	01220-40508	Винт	4
6	01601-20513	Шайба	4
7	01580-10806	Гайка	6
8	01643-30823	Шайба	11
9	16У-87С-01000	Кнопка	1
10	16У-87С-05000	Рычаг	1
11	01010-50816	Болт	4
12	16У-87С-06000	Кронштейн	1
13	195-61-45440	Подшипник	2
14	16У-87С-04000	Кронштейн	1
15	04050-12016	Палец	5
16	04205-10822	Палец	2
17	04210-20844	Вилка	1
18	16У-87С-09000	Рычаг	1
19	01641-20812	Шайба	1
20	04210-20832	Вилка	1
21	04244-40816	Тяга в сборе	1
22	16У-87С-07000	Блок стопорный	1
23	16У-87С-00002	Ось	1
24	195-61-45290	Пружина	1
25	01010-80830	Болт	2
26	16У-87С-02000	Рычаг	1
27	04010-00519	Шпонка	1
28	16У-96С-00006	Втулка	1

РИС. 8702. МЕХАНИЗМ УПРАВЛЕНИЯ РЫХЛИТЕЛЕМ

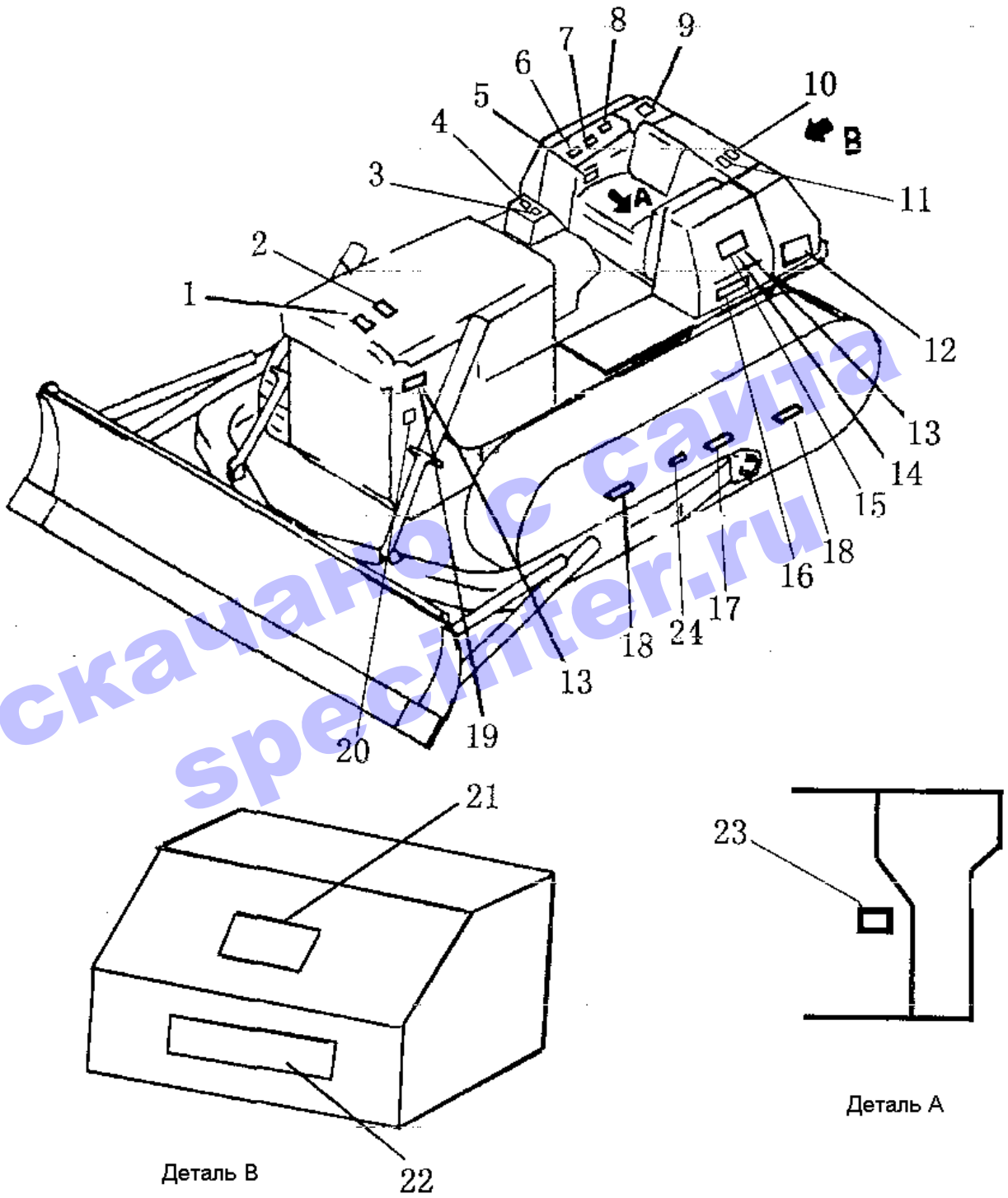


МЕХАНИЗМ УПРАВЛЕНИЯ РЫХЛИТЕЛЕМ

№ п/п	Маркировка	Наименование	Количество
1	04250-41056	Подшипник концевой	2
2	01593-11008	Гайка	4
3	04050-12018	Палец	4
4	01582-11008	Гайка	2
5	04252-01061	Подшипник концевой	1
6	06122-02004	Уплотнение масляное плавающее	2
7	НК202612	Подшипник игольчатый	2
8	16У-87С-03000	Рычаг	1
9	04248-31016	Тяга	1
10	07021-01090	Пресс-масленка	2
11	01508-41006	Гайка	2
12	16У-87С-00001	Прокладка	1
13	16У-87С-08000	Основание	1
14	01010-51225	Болт	2
15	01641-21223	Шайба	2
16	04250-71056	Подшипник концевой	2
17	01593-31210	Гайка	1
18	04050-13020	Палец	1

скачано с сайта
specinter.ru

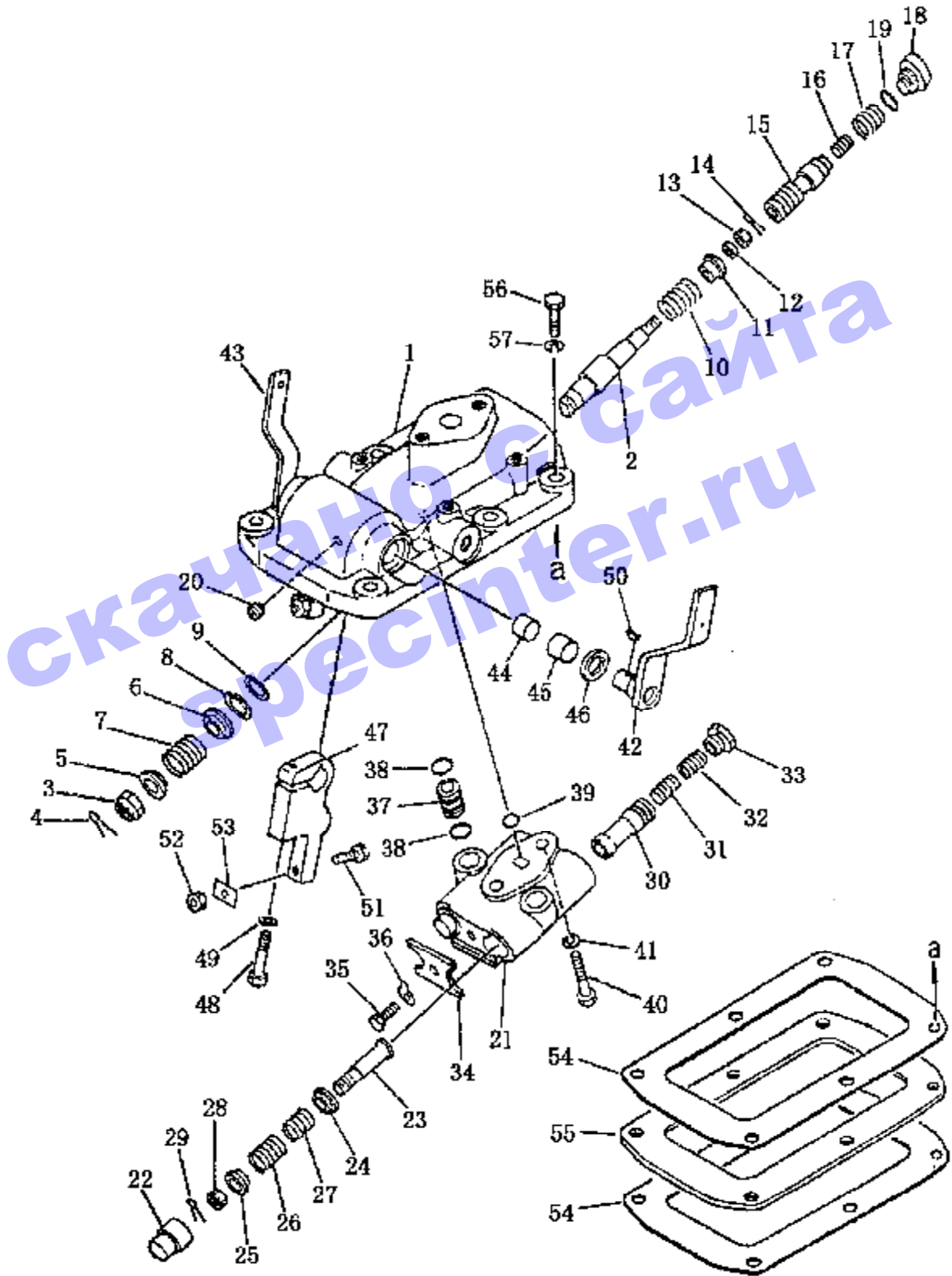
РИС. 9001. ШИЛЬДИКИ



ШИЛЬДИКИ

№ п/п	Маркировка	Наименование	Количество
1	09650-01101-DY	Шильдик	1
2	09668-00100-DY	Шильдик	1
3	09173-00100-DY	Шильдик	1
4	09654-00100-DY	Шильдик	1
5	09685-00004	Шильдик	1
6	09670-00001	Шильдик	1
7	09685-00003	Шильдик	1
8	09653-00100-DY	Шильдик	1
9	09655-01120-DY	Шильдик	1
10	09656-90080	Шильдик	1
11	09652-01100-DY	Шильдик	1
12	14Y-90-00004	Логотип SHANTUI	2
13	04418-00306	Заклепка	8
14	16Y-90C-00001	Таблица смазки	1
15	16Y-90C-00002	Таблица смазки (на английском языке)	1
16	16Y-90C-00003	Шильдик	1
17	09960-01012	Шильдик	1
18	09960-01001	Шильдик	1
19	17Y-90A-00001	Шильдик	1
20	09961-00100	Шильдик	1
21	10Y-90B-00002	Логотип SHANTUI	1
22	16Y-90C-00005	Шильдик	1
23	09685-00002	Шильдик	1
24	16Y-90-00009	Шильдик	1

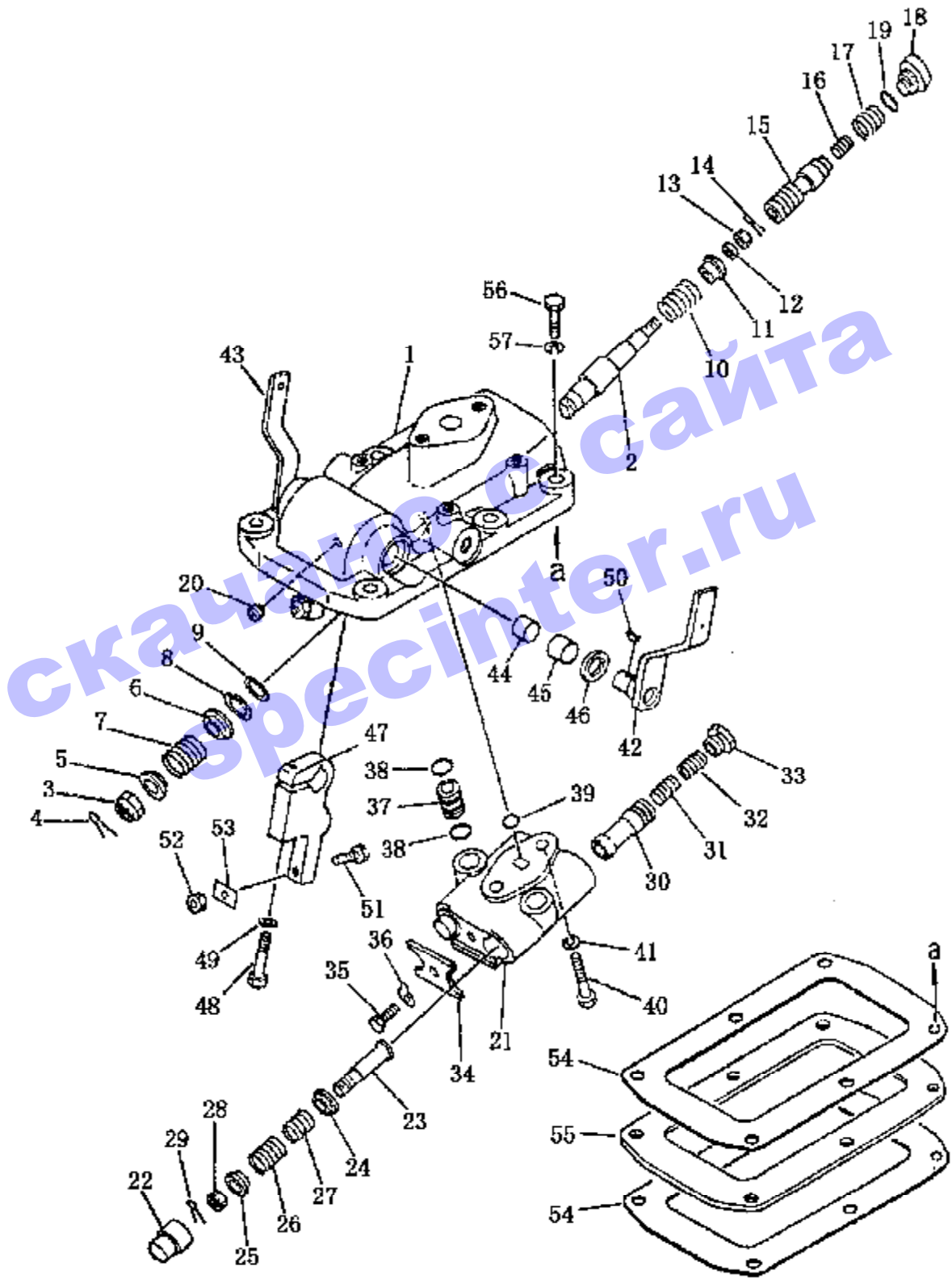
РИС. 0001. ГИДРОРАСПРЕДЕЛИТЕЛЬ РУЛЕВОГО УПРАВЛЕНИЯ



ГИДРОРАСПРЕДЕЛИТЕЛЬ РУЛЕВОГО УПРАВЛЕНИЯ

№ п/п	Маркировка	Наименование	Количество
	16У-76-22000 (144-40-00100)	Гидрораспределитель рулевого управления	1
1	144-40-22211	Корпус гидрораспределителя	1
2	144-40-22141	Ось	2
3	01593-11613	Гайка	2
4	04050-14025	Чека разводная	2
5	144-40-22180	Кольцо стопорное	2
6	144-40-22170	Кольцо стопорное	2
7	175-40-31230	Пружина	2
8	04065-03212	Чека разводная	2
9	195-40-13110	Кольцо стопорное	2
10	144-40-22350	Пружина	2
11	175-40-31140	Втулка направляющая	2
12	144-40-22190	Шайба	2
13	01590-10607	Гайка	2
14	04050-11212	Чека разводная	2
15	144-40-22151	Стержень гидрораспределителя	2
16	702-11-11190	Поршень	2
17	175-40-31130	Пружина	2
18	175-40-31530	Пробка	2
19	07002-03034	Кольцо круглого сечения	2
20	07043-00108	Пробка	1
21	144-40-22230	Корпус гидрораспределителя	1
22	144-40-22290	Опора направляющая	2
23	144-40-22260	Ось	2
24	144-40-22270	Кольцо стопорное	2
25	144-40-22280	Кольцо стопорное	2
26	144-40-22340	Пружина	2
27	175-40-31560	Пружина	2

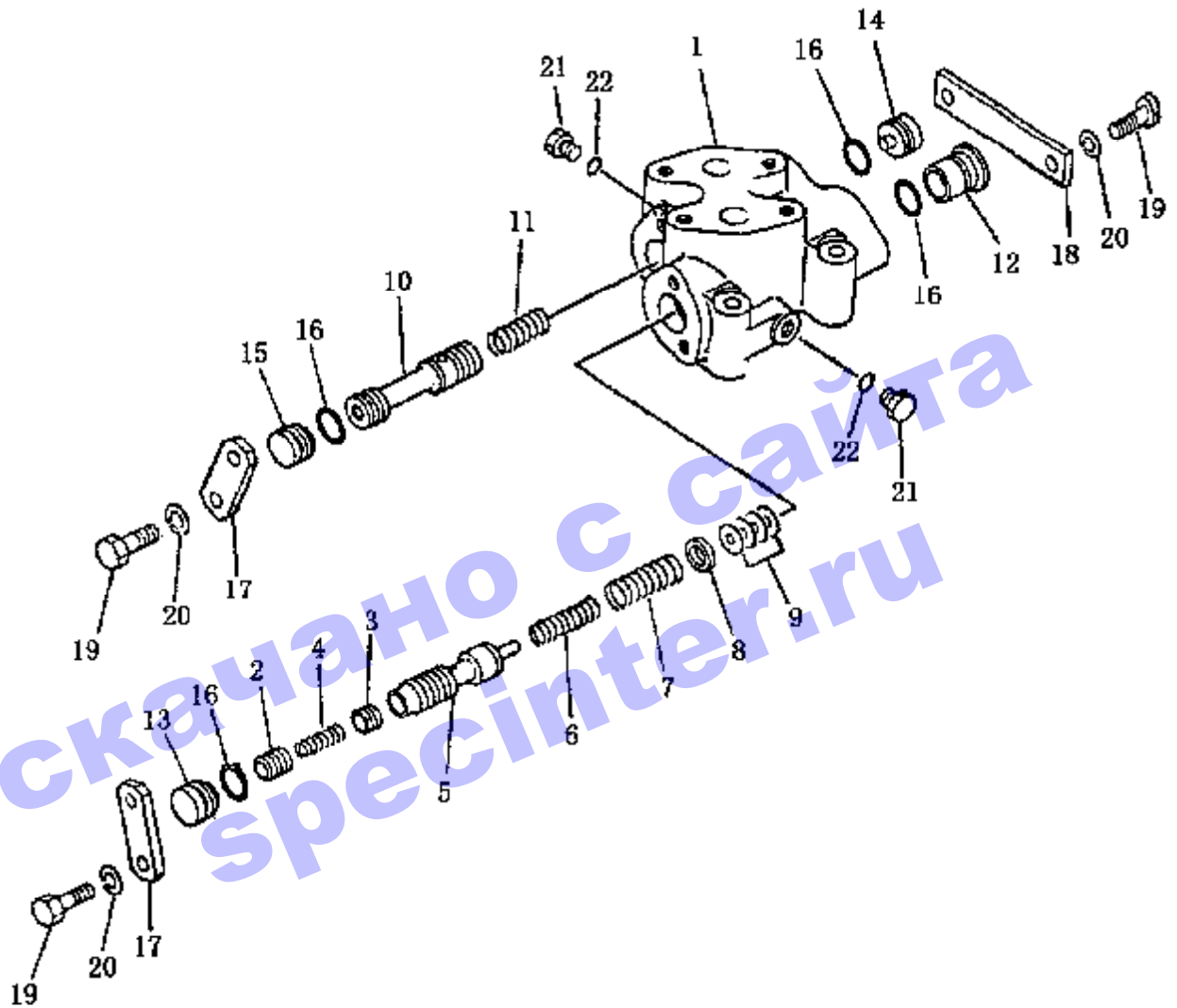
РИС. 0001. ГИДРОРАСПРЕДЕЛИТЕЛЬ РУЛЕВОГО УПРАВЛЕНИЯ



ГИДРОРАСПРЕДЕЛИТЕЛЬ РУЛЕВОГО УПРАВЛЕНИЯ

№ п/п	Маркировка	Наименование	Количество
28	01590-10607	Гайка	2
29	04050-11212	Чека разводная	2
30	144-40-22311	Стержень гидрораспределителя	2
31	144-40-22320	Поршень	2
32	175-40-31410	Пружина	2
33	144-40-22250	Пробка	2
34	144-40-22330	Пластина	1
35	01010-50816	Болт	1
36	01650-00808	Шайба стопорная	1
37	175-40-31510	Трубка	2
38	07000-02011	Кольцо круглого сечения	4
39	07000-02015	Кольцо круглого сечения	1
40	01010-51050	Болт	2
41	01602-21030	Шайба пружинная	2
42	144-40-22110	Тяга левая	1
43	144-40-22120	Тяга правая	1
44	09350-01820	Втулка	1
45	09350-02215	Втулка	2
46	175-40-31270	Уплотнение масляное	2
47	144-40-22240	Тяга	2
48	01010-50860	Болт	2
49	01602-20825	Шайба пружинная	2
50	04010-00416	Шпонка	2
51	144-40-22160	Болт	2
52	01580-10806	Гайка	2
53	130-21-12330	Шайба стопорная	2
54	144-40-22220	Сальник	2
55	144-40-22130	Пластина	1
56	01010-51250	Болт	6
57	01602-21236	Шайба пружинная	6

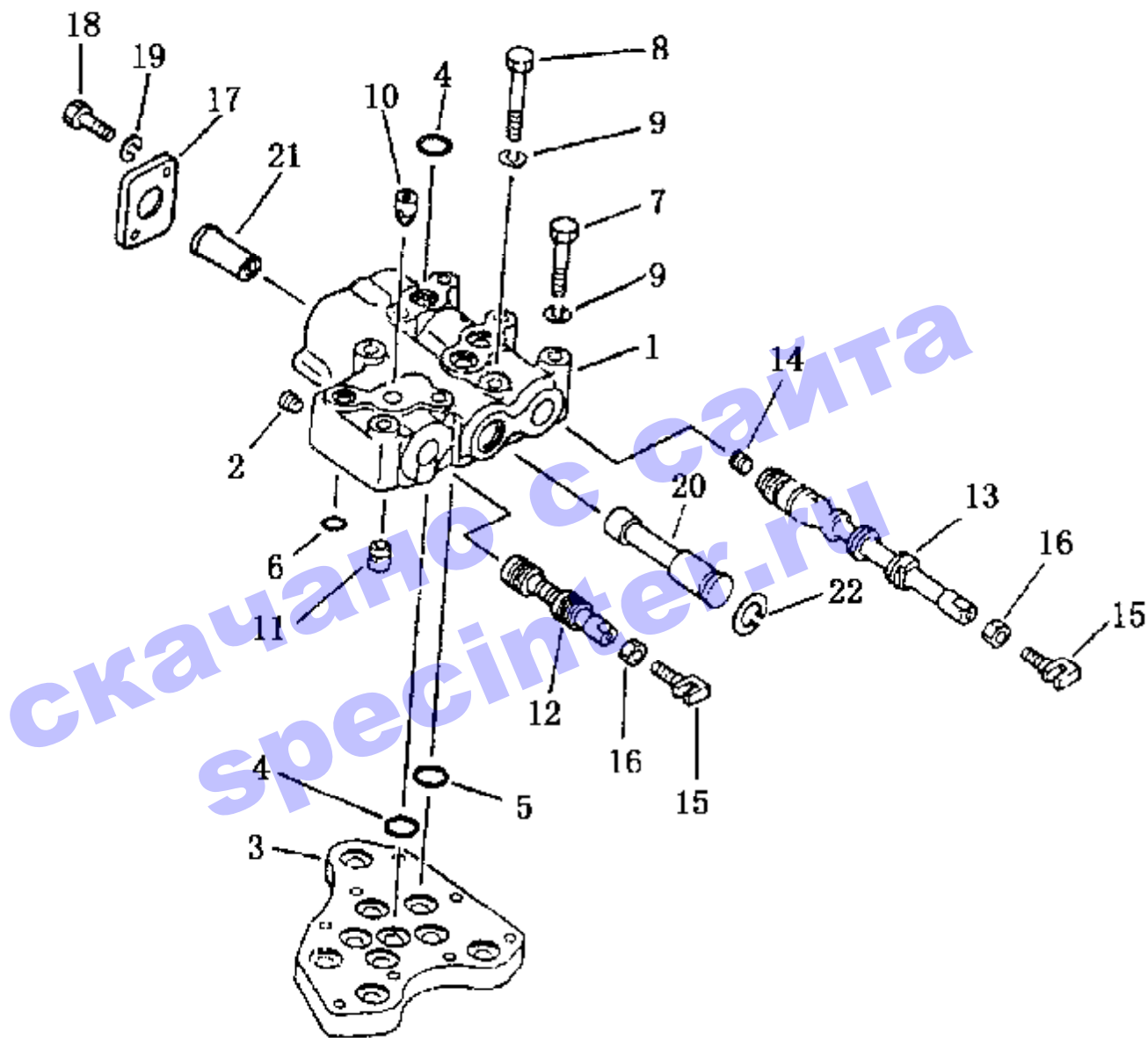
РИС. 0002. КЛАПАН РЕДУКЦИОННЫЙ



КЛАПАН РЕДУКЦИОННЫЙ

№ п/п	Маркировка	Наименование	Количество
	16У-76-23000 (144-49-16101)	Клапан редукционный	1
1	144-49-16110	Корпус клапана	1
2	104-15-25480	Золотник клапана	1
3	104-15-25490	Золотник клапана	1
4	125-15-15290	Пружина	1
5	144-49-16170	Стержень клапана	1
6	104-15-25280	Пружина	1
7	104-15-25290	Пружина	1
8	104-15-25260	Проставка	1
9	113-15-25260	Шайба 0,50 мм	4
9	113-15-25270	Шайба 0,20 мм	2
10	144-49-16180	Стержень клапана	1
11	144-49-21621	Пружина	1
12	144-49-16121	Пробка	1
13	144-49-16130	Пробка	1
14	144-49-16140	Пробка	1
15	144-49-16150	Пробка	1
16	07000-02020	Кольцо круглого сечения	4
17	144-49-16160	Пластина	2
18	113-15-25350	Пластина	1
19	01010-50816	Болт	6
20	01602-20825	Шайба	6
21	07040-10807	Пластина	2
22	07002-00823	Кольцо круглого сечения	2

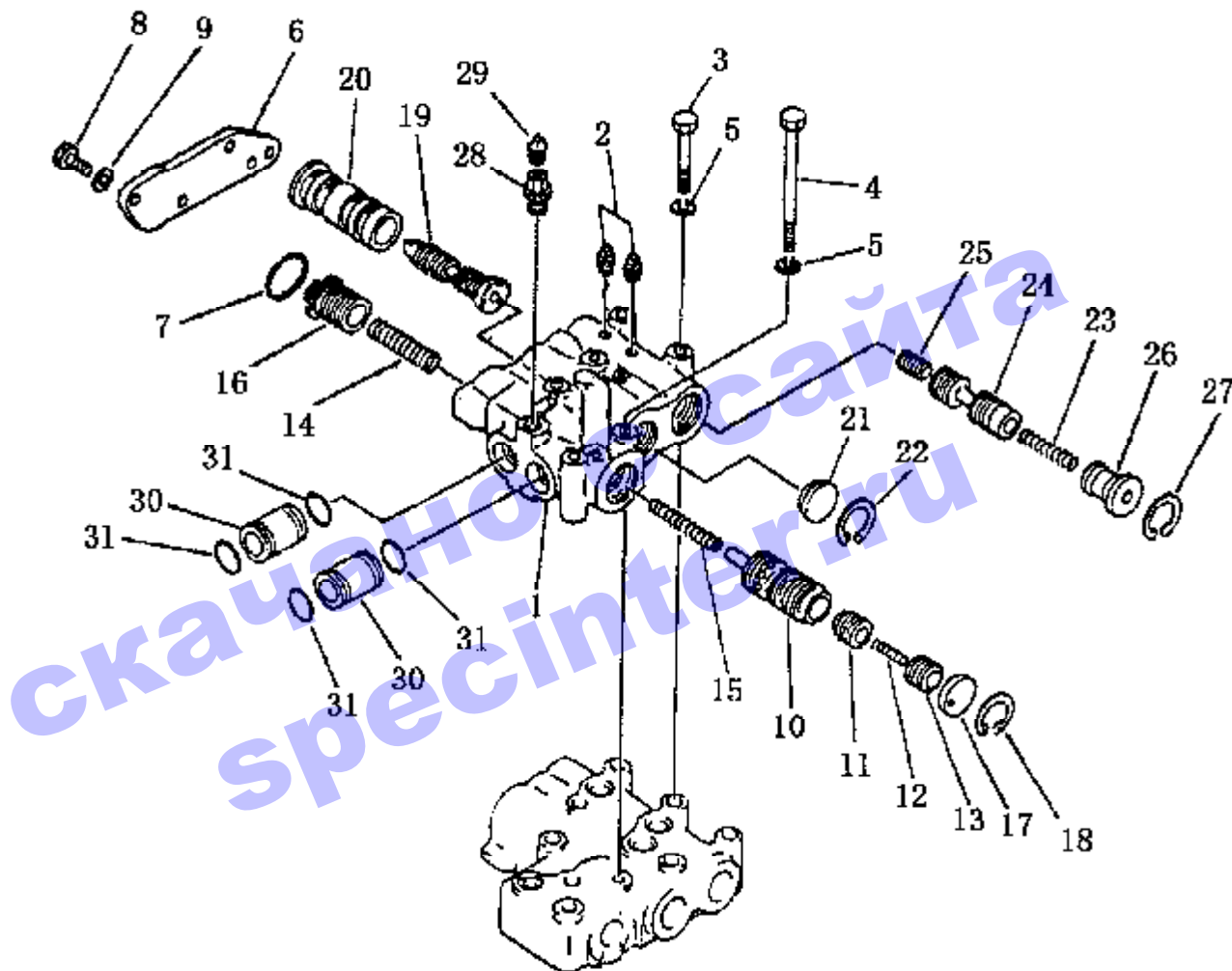
РИС. 0003. ГИДРОРАСПРЕДЕЛИТЕЛЬ КОРОБКИ ПЕРЕДАЧ (1/2)



ГИДРОРАСПРЕДЕЛИТЕЛЬ КОРОБКИ ПЕРЕДАЧ (1/2)

№ п/п	Маркировка	Наименование	Количество
	16У-75-10000 (144-15-00044)	Гидрораспределитель коробки передач	1
1	145-15-45210	Корпус гидрораспределителя	1
2	07043-00108	Пробка	1
3	144-15-25110	Седло	1
4	07000-73022	Кольцо круглого сечения	10
5	07000-73025	Кольцо круглого сечения	3
6	07000-72016	Кольцо круглого сечения	1
7	144-15-25160	Болт	1
8	01010-31075	Болт	1
9	01602-01030	Шайба	2
10	195-15-15671	Стопор	1
11	175-15-45260	Стопор	1
12	175-15-45220	Стержень направлений	1
13	175-15-45231	Стержень передач	1
14	144-15-25210	Пробка	1
15	09363-01053	Вилка	2
16	01580-01008	Гайка	2
17	144-15-25810	Пластина	1
18	01010-31025	Болт	2
19	01602-01030	Шайба	2
20	144-15-25420	Стержень	1
21	145-15-45550	Втулка установочная	1
22	04065-03515	Сальник	1

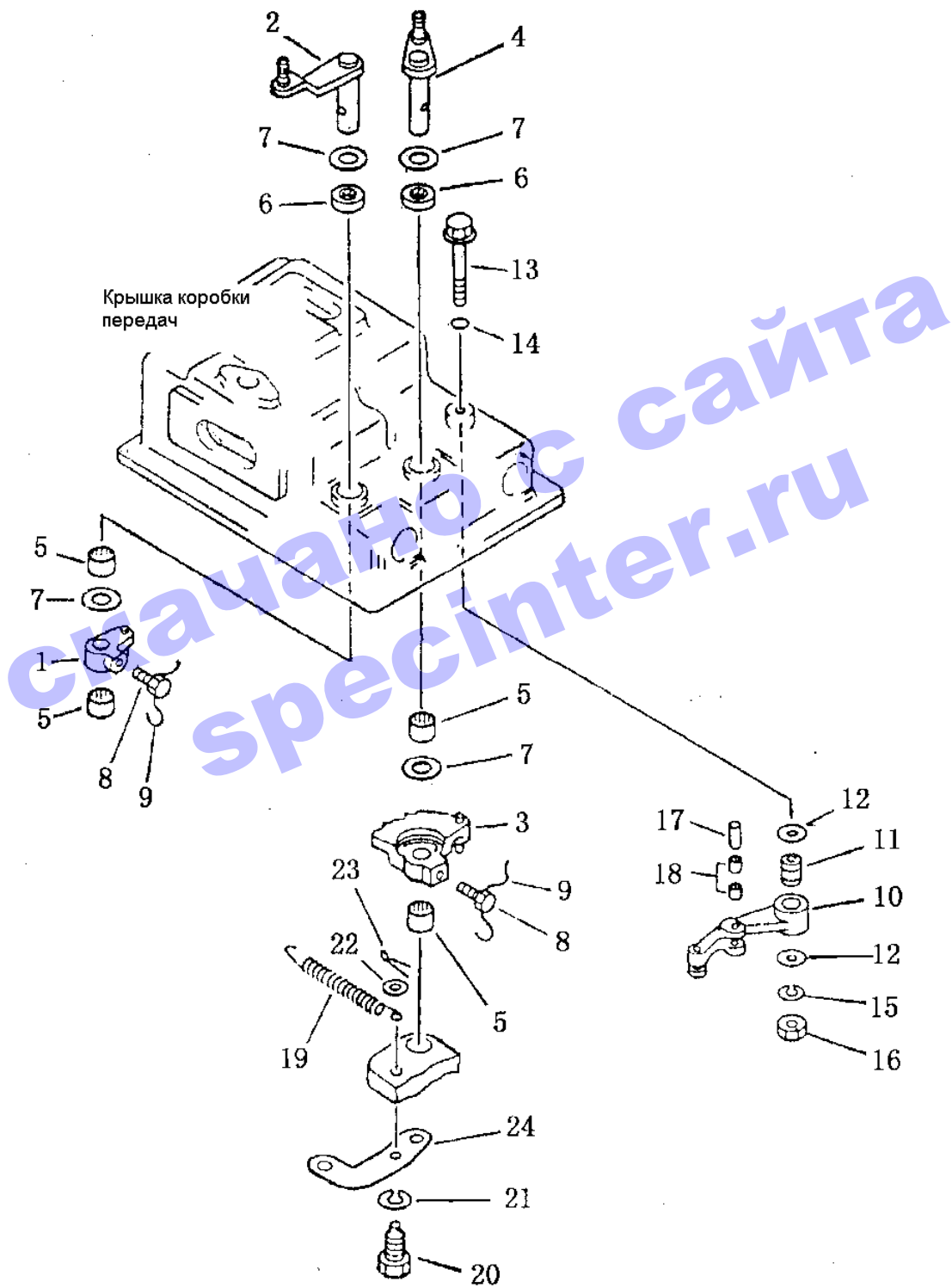
РИС. 0004. ГИДРОРАСПРЕДЕЛИТЕЛЬ КОРОБКИ ПЕРЕДАЧ (2/2)



ГИДРОРАСПРЕДЕЛИТЕЛЬ КОРОБКИ ПЕРЕДАЧ (2/2)

№ п/п	Маркировка	Наименование	Количество
1	145-15-45000	Корпус гидрораспределителя	1
2	07042-20108	Пробка	2
3	144-15-25180	Болт	3
4	175-15-45170	Болт	3
5	01602-01030	Шайба	6
6	145-15-45810	Крышка	1
7	07000-73045	Кольцо круглого сечения	1
8	01010-31025	Болт	4
9	01602-01030	Шайба	4
10	145-15-45220	Стержень предохранительного клапана	1
11	145-15-45390	Клапан	1
12	180-14-25560	Пружина	1
13	287-15-15390	Клапан	1
14	145-15-45310	Пружина	1
15	145-15-45320	Пружина	1
16	145-15-45230	Клапан	1
17	145-15-45240	Блок стопорный	1
18	04065-03815	Кольцо стопорное	1
19	145-15-45260	Стержень клапана	1
20	145-15-45150	Втулка клапанная	1
21	145-15-45420	Блок стопорный	1
22	04065-03815	Кольцо стопорное	1
23	145-15-45510	Пружина	1
24	145-15-45380	Стержень клапана	1
25	145-14-23720	Поршень	1
26	145-15-45520	Фиксатор	1
27	04065-03815	Кольцо стопорное	1
28	145-15-45910	Деталь соединительная	1
29	07042-20108	Пробка	1
30	145-15-45250	Гильза	2
31	07000-73028	Кольцо круглого сечения	4

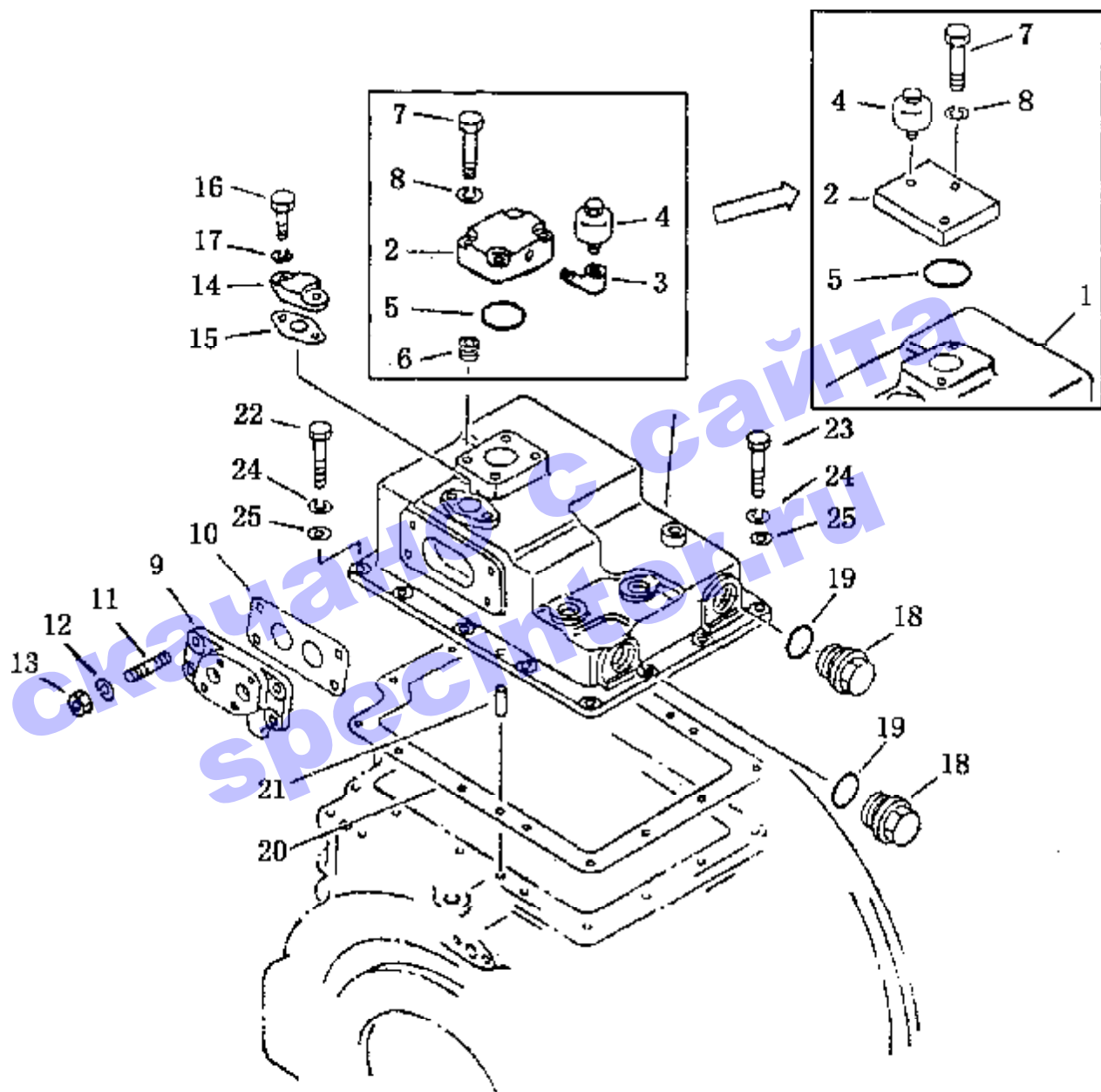
РИС. 0005. РЫЧАГ УПРАВЛЕНИЯ КОРОБКИ ПЕРЕДАЧ



РЫЧАГ УПРАВЛЕНИЯ КОРОБКИ ПЕРЕДАЧ

№ п/п	Маркировка	Наименование	Количество
1	144-15-25560	Рычаг переключения между передними и задними скоростями	1
2	144-15-25651	Ось	1
3	144-15-25632	Рычаг	1
4	144-15-25742	Тяга	1
5	06120-02016	Подшипник игольчатый	4
6	144-15-29110	Уплотнение масляное	2
7	144-15-25570	Шайба	4
8	125-15-11530	Болт	2
9	04059-01010	Проволока	2
10	144-15-25682	Тяга	1
11	144-15-25670	Втулка	1
12	175-15-45660	Шайба	2
13	175-15-45650	Болт	1
14	07000-72008	Кольцо круглого сечения	1
15	01602-01030	Шайба	1
16	01580-01008	Гайка	1
17	144-15-25690	Палец	1
18	144-15-29120	Подшипник	2
19	144-15-25710	Пружина	1
20	144-15-25592	Болт	1
21	01602-01442	Шайба	1
22	01641-21016	Шайба	1
23	04050-02018	Чека разводная	1
24	144-15-25820	Пластина	1

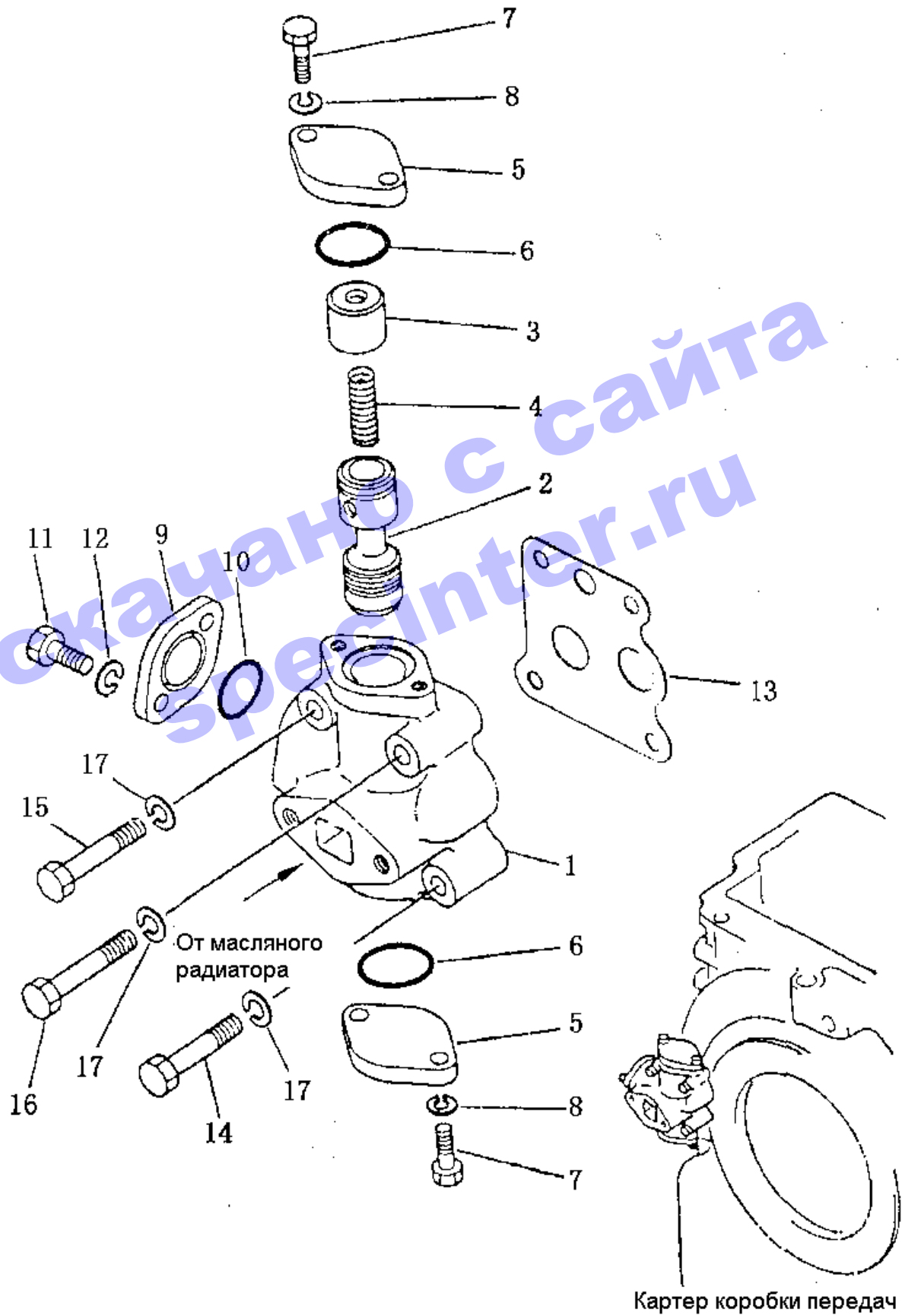
РИС. 0006. КРЫШКА КАРТЕРА КОРОБКИ ПЕРЕДАЧ



КРЫШКА КАРТЕРА КОРОБКИ ПЕРЕДАЧ

№ п/п	Маркировка	Наименование	Количество
1	144-15-25512	Кратер	1
2	144-15-21670	Блок	1
3	07323-30200	Штуцер	1
4	07030-00252	Сапун	1
5	07000-03048	Кольцо круглого сечения	1
6	01190-01008	Втулка резьбовая	4
7	01010-31045	Болт	4
8	01602-01030	Шайба	4
9	175-15-45530	Крышка	1
10	175-15-45540	Сальник	1
11	01124-31025	Крышка резьбовая	4
12	01602-01030	Шайба	4
13	01580-01008	Гайка	4
14	145-15-45830	Крышка	1
15	145-15-45840	Сальник	1
16	01010-30825	Болт	2
17	01602-00825	Шайба	2
18	144-15-25530	Пробка	2
19	07002-03634	Кольцо круглого сечения	2
20	144-15-25520	Сальник	1
21	04020-01024	Штифт установочный	2
22	01010-31030	Болт	12
23	01010-31040	Болт	2
24	01602-01030	Шайба	14
25	01640-21016	Шайба	14

РИС. 0007. КЛАПАН СМАЗОЧНЫЙ

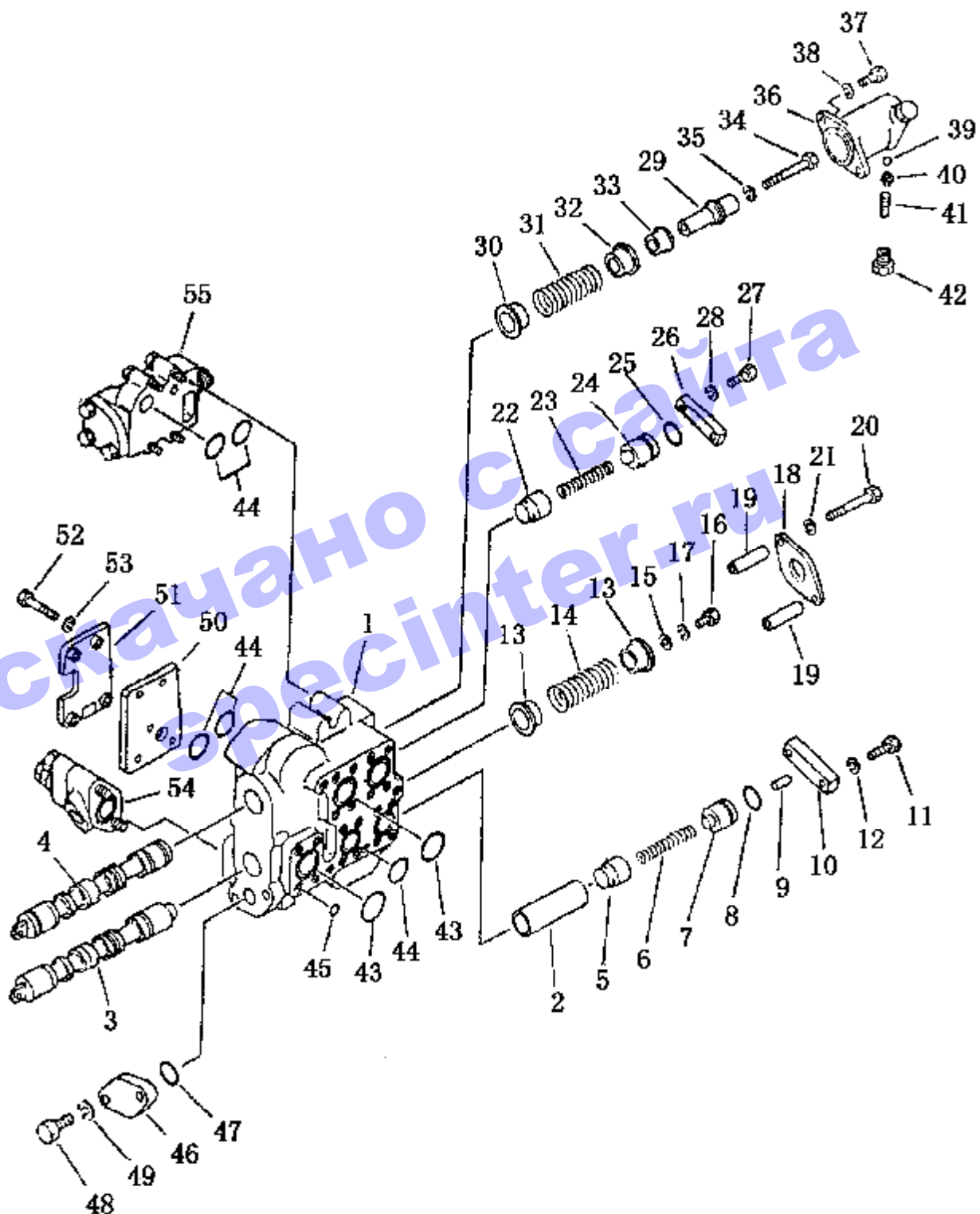


КЛАПАН СМАЗОЧНЫЙ

№ п/п	Маркировка	Наименование	Количество
	16У-75-20000 (144-15-24002)	Клапан смазочный	1
1	154-15-14110	Корпус клапана	1
2	144-15-14130	Стержень клапана	1
3	175-15-14140	Втулка направляющая	1
4	145-15-44160	Пружина	1
5	154-15-14150	Крышка	2
6	07000-73032	Кольцо круглого сечения	2
7	01010-50825	Болт	4
8	01602-20825	Шайба	4
9	144-15-14150	Крышка	1
10	07000-73025	Кольцо круглого сечения	1
11	01010-51025	Болт	2
12	01602-21030	Шайба	2
13	154-15-14160	Сальник	1
14	01010-51055	Болт	2
15	01010-51060	Болт	1
16	01010-51065	Болт	1
17	01602-21030	Шайба	4

скачано с сайта
specinter.ru

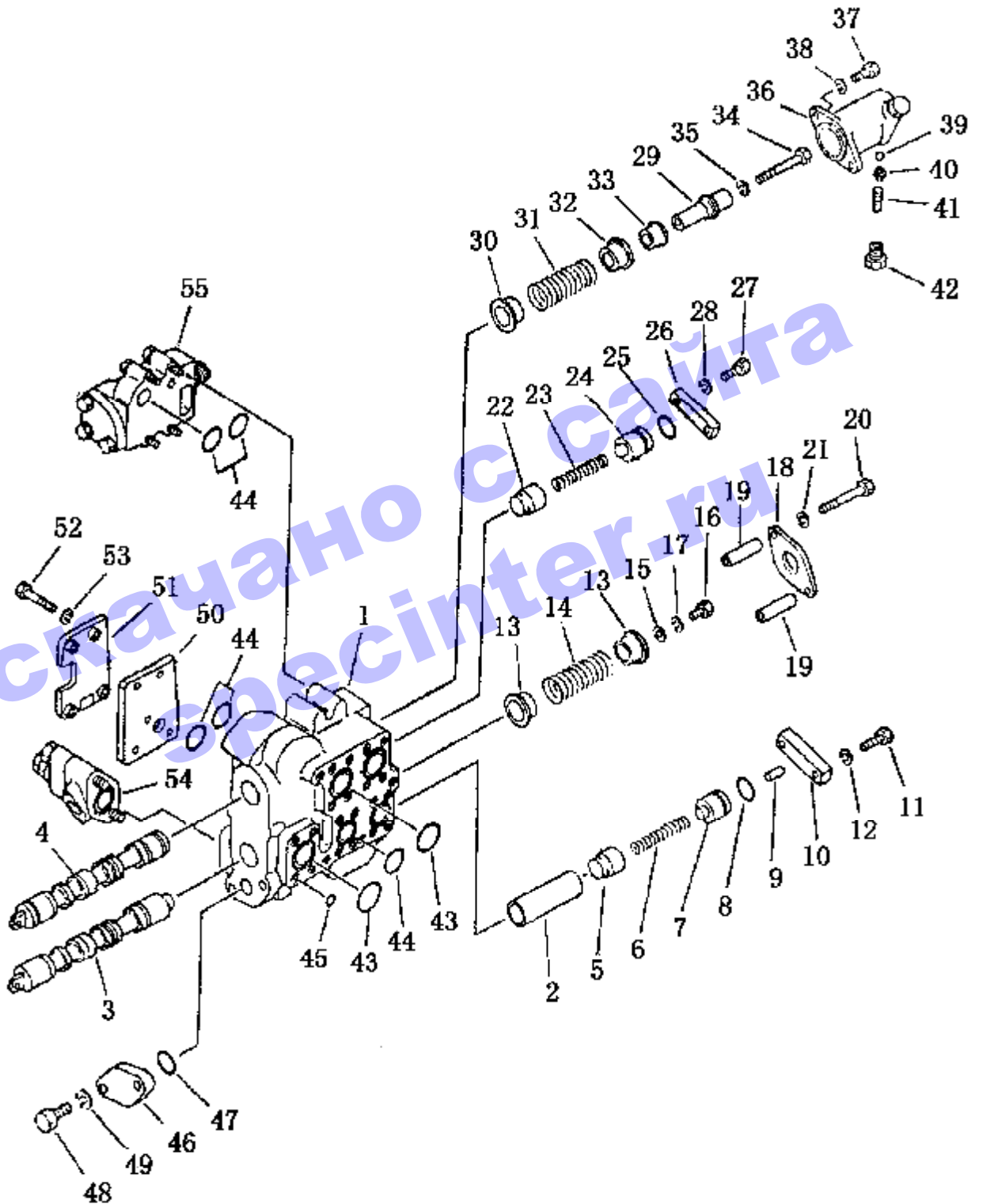
РИС. 0008. ГИДРОРАСПРЕДЕЛИТЕЛЬ УПРАВЛЕНИЯ ОТВАЛОМ (1/2)



ГИДРОРАСПРЕДЕЛИТЕЛЬ УПРАВЛЕНИЯ ОТВАЛОМ (1/2)

№ п/п	Маркировка	Наименование	Количество
1	16У-60-05000 (701-33-12006)	Гидрораспределитель управления отвалом в сборе	1
1	701-33-32005	Корпус гидрораспределителя в сборе	1
1	701-33-32113	Корпус	1
2	701-33-32221	Манжета	1
3	701-33-31480	Стержень	1
4	701-33-31470	Стержень	1
5	701-33-32130	Золотник	1
6	701-33-32140	Пружина	1
7	701-33-32152	Седло	1
8	07000-13025	Кольцо круглого сечения	1
9	04020-00514	Штифт установочный	1
10	701-33-32160	Пластина	1
11	01010-31240	Болт	2
12	01602-01236	Шайба	2
13	701-33-31370	Корпус подшипника	2
14	701-31-31130	Пружина	1
15	701-33-31210	Шайба	1
16	01010-31220	Болт	1
17	01602-01236	Шайба	1
18	701-33-46340	Пластина	1
19	701-33-31460	Втулка	2
20	01010-31095	Болт	2
21	01602-01030	Шайба	2
22	701-33-31120	Клапан обратный	1
23	701-33-31130	Пружина	1
24	701-33-31150	Седло	1
25	07000-13035	Кольцо круглого сечения	1
26	701-33-31160	Пластина	1
27	01010-31235	Болт	1
28	01602-01236	Шайба	2
29	701-31-31121	Стопор	1

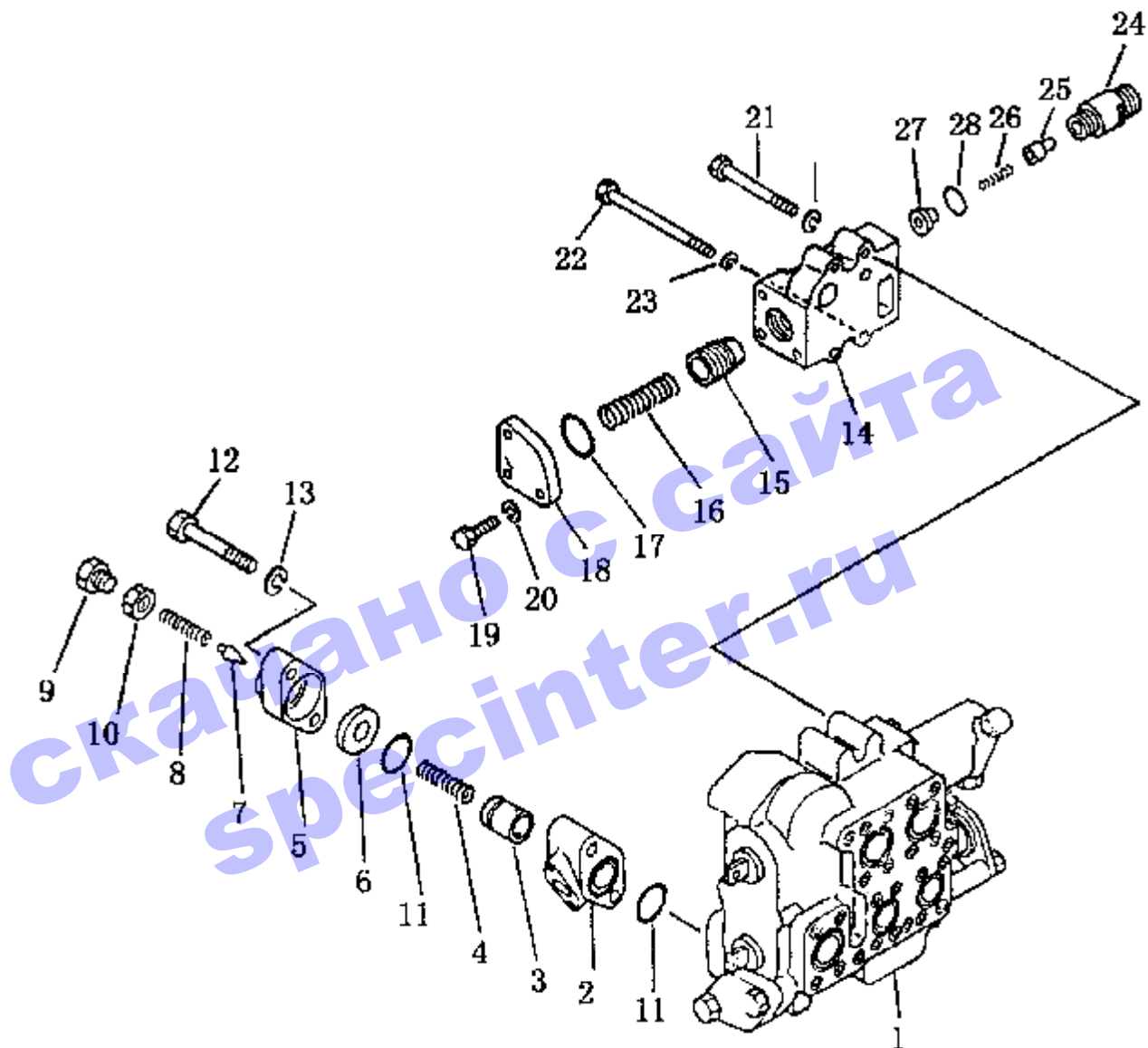
РИС. 0008. ГИДРОРАСПРЕДЕЛИТЕЛЬ УПРАВЛЕНИЯ ОТВАЛОМ (1/2)



ГИДРОРАСПРЕДЕЛИТЕЛЬ УПРАВЛЕНИЯ ОТВАЛОМ (1/2)

№ п/п	Маркировка	Наименование	Количество
30	701-33-31380	Корпус	1
31	701-33-31130	Пружина	1
32	701-33-31390	Втулка защитная	1
33	701-33-31281	Втулка	1
34	701-33-31292	Болт	1
35	01602-01236	Шайба	1
36	701-33-31311	Корпус внешний	1
37	01010-31030	Болт	2
38	01602-01030	Шайба	2
39	701-33-31320	Шарик	3
40	701-33-31330	Направляющая	3
41	701-33-31340	Пружина	3
42	701-33-31350	Пробка	3
43	07000-13045	Кольцо круглого сечения	3
44	07000-13035	Кольцо круглого сечения	6
45	07000-02015	Кольцо круглого сечения	23
46	701-33-31360	Пластина	1
47	07000-13040	Кольцо круглого сечения	1
48	01010-31440	Болт	2
49	01602-01442	Шайба	2
50	701-33-32191	Пластина	1
51	701-33-32240	Пластина стопорная	1
52	01010-31260	Болт	4
53	01602-01236	Шайба	4
54	701-30-51002	Клапан редукционный главный в сборе	1
55	701-30-62002	Клапан всасывающий в сборе	1

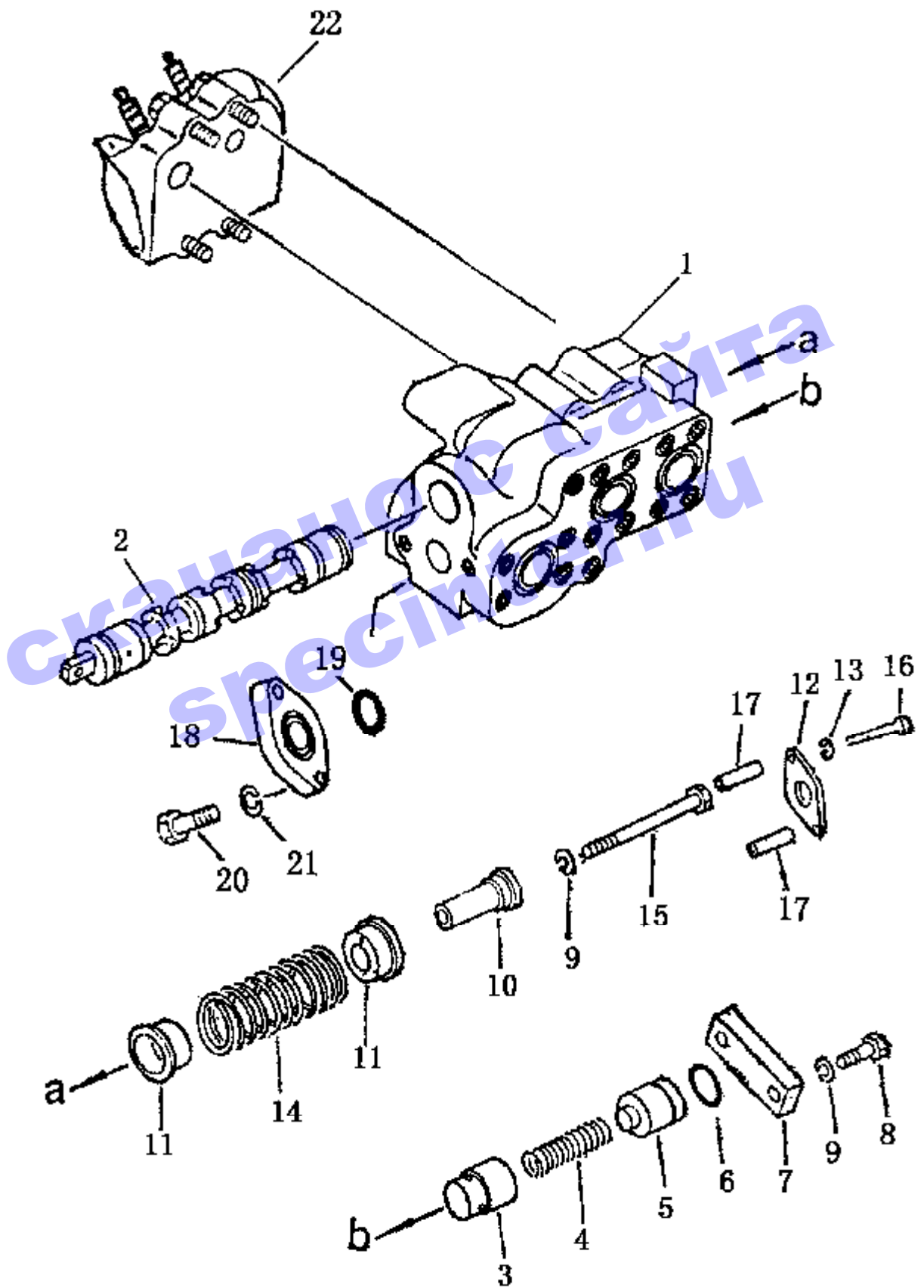
РИС. 0009. ГИДРОРАСПРЕДЕЛИТЕЛЬ УПРАВЛЕНИЯ ОТВАЛОМ (2/2)



ГИДРОРАСПРЕДЕЛИТЕЛЬ УПРАВЛЕНИЯ ОТВАЛОМ (2/2)

№ п/п	Маркировка	Наименование	Количество
1	16У-60-05000 (701-33-12006)	Гидрораспределитель управления отвалом в сборе	1
2	701-30-51002	Клапан редукционный в сборе	1
2	701-30-51111	Корпус клапана	1
3	701-30-51120	Клапан регуляционный	1
4	701-30-51130	Пружина	1
5	701-30-51140	Корпус клапана	1
6	701-30-51151	Седло клапана	1
7	701-30-51160	Тарелка	1
8	701-30-51171	Пружина	1
9	701-10-51160	Пробка	1
10	701-30-51190	Гайка	1
11	07000-13048	Кольцо круглого сечения	2
12	01011-31405	Болт	2
13	20D-14-11510	Шайба	2
14	701-30-62002	Клапан всасывающий в сборе	1
14	701-30-62411	Корпус всасывающего клапана	1
15	701-30-61120	Клапана	1
16	701-30-61130	Пружина	1
17	07000-13048	Кольцо круглого сечения	1
18	701-30-62130	Пластина	1
19	01010-31240	Болт	3
20	01602-01236	Шайба	3
21	01010-31260	Болт	2
22	01011-31210	Болт	2
23	01602-01236	Шайба	4
24	701-30-65111	Корпус клапана	1
25	701-13-31120	Золотник	1
26	701-30-65131	Пружина	1
27	701-30-65123	Седло	1
28	07002-13034	Кольцо круглого сечения	1

РИС. 0010. ГИДРОРАСПРЕДЕЛИТЕЛЬ УПРАВЛЕНИЯ РЫХЛИТЕЛЕМ



ГИДРОРАСПРЕДЕЛИТЕЛЬ УПРАВЛЕНИЯ РЫХЛИТЕЛЕМ

№ п/п	Маркировка	Наименование	Количество
1	16У-60-11000	Гидрораспределитель управления рыхлителем	1
1	16У-60-11100 (701-32-42001)	Клапан главный в сборе	1
1	16У-60-11101 (701-33-32112)	Корпус клапана	1
2	16У-60-11102 (701-33-31430)	Манжета	1
3	16У-60-11111 (701-33-31120)	Клапан	1
4	16У-60-11110 (701-33-31130)	Пружина	1
5	16У-60-11109 (701-33-31150)	Седло	1
6	07000-13035	Кольцо круглого сечения	1
7	16У-60-11108 (701-33-31160)	Пластина	1
8	01010-31235	Болт	2
9	01602-01236	Шайба	3
10	16У-60-11106 (701-33-46171)	Втулка	1
11	16У-60-11103 (701-33-31380)	Кольцо стопорное	2
12	16У-60-11107 (701-33-46340)	Пластина	1
13	01602-01030	Шайба	2
14	16У-60-11104 (701-33-31191)	Пружина	1
15	01010-31280	Болт	1
16	01010-31095	Болт	2
17	16У-60-11105 (701-33-46350)	Втулка	2
18	16У-60-11105 (701-33-31360)	Пластина	1
19	07000-13040	Кольцо круглого сечения	1
20	01010-31440	Болт	2
21	01602-01442	Шайба	2
22	16У-60-11010	Клапан предохранительный в сборе	1